

HA 16 PX HA 18 PX

Plataformas de pluma articulada

Las ventajas Haulotte®

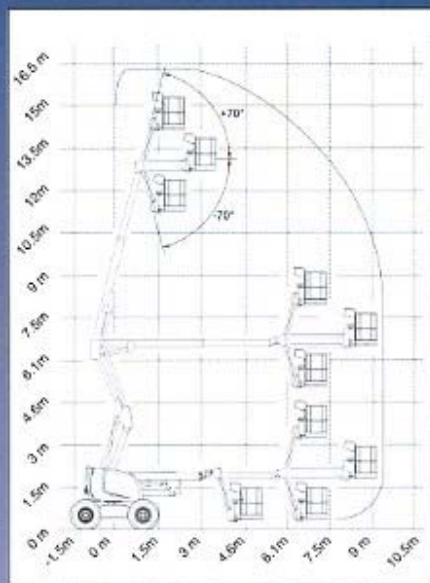
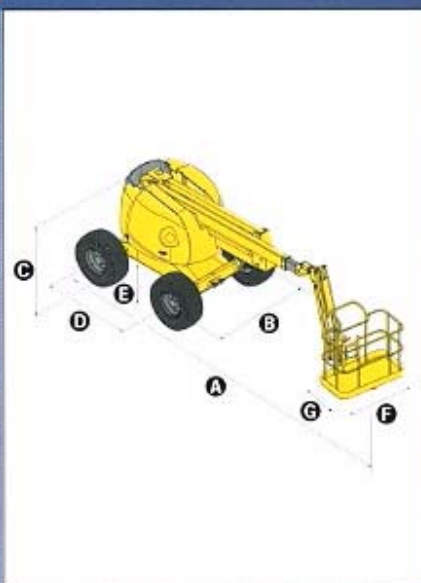
- 2 alturas de trabajo, 16 y 18 m
- Un bloqueo diferencial hidráulico y una altura sobre el suelo de 40 cm permitiendo una utilización todo terreno.
- Una pendiente máxima de 50%
- Rotación de la torreta 360° en continuo.
- Tiempo de elevación a plena altura de 45 segundos.
- Una productividad aumentada gracias a sus mandos completamente proporcionales y simultáneos.
- Control de carga en plataforma.
- Una accesibilidad optimizada gracias al pendular de movimiento vertical positivo y negativo (140°).
- Rotación sobre el cuerpo.
- Rotación de cesta hidráulica de 180°
- Una posición replegada facilitando el almacenamiento y transporte (largo transporte HA 16 PX : 5.25 m)
- Robusta, fiable y fácil de mantener

EQUIPAMIENTO ESTÁNDAR

- 4 ruedas motrices y directrices con mandos simultáneos.
- Neumáticos anchos 405/70-R20
- Utilización en exterior: resiste velocidades de viento hasta 60 km/h
- Motor abatible facilitando el mantenimiento
- Depósito gas oil 72 l; altura del tapón de llenado 1.50 m
- Controlador de inclinación 5°
- Baterías de arranque 12 V
- Equipo de emergencia eléctrico manipulado desde la cesta
- Puesta en rueda libre
- Contador de horas
- Bloqueo mecánico de orientación de la torreta
- Anillas de remolque y elevación

OPCIONES Y ACCESORIOS

- Motor gasolina / gas (GM 1.6 L / 23 kw)
- Generador eléctrico instalado 3.3 kw
- Enchufe en la cesta 230 V/115 V - 16 A
- Cesta amplia 2.3 x 0.80 m
- Neumáticos 385/65-22.5
- Sonido de traslación
- Girofaro
- Faro de trabajo
- Catalizador
- Modulo de arranque codificado
- Aceite hidráulico bio-degradable



CARACTERÍSTICAS

	HA 16 PX	HA 18 PX
Altura de trabajo	16.0 m	17.3 m
Altura plataforma	14.0 m	15.3 m
Alcance máximo	9.20 m	10.60 m
Punto de articulación	6.60 m	6.60 m
Capacidad máxima	230 kg	230 kg
Abatimiento pendular	140° (+70° / -70°)	
A Largo	6.95 m	7.60 m
B Ancho	2.38 m	2.38 m
C Altura replegada	2.20 m	2.20 m
D Distancia entre ejes	2.0 m	2.0 m
E Distancia sobre el suelo	40 cm	40 cm
F x G Dimensiones plataforma	1.8 m x 0.8 m	1.8 m x 0.8 m
Largo transporte	5.25 m	5.90 m
Altura transporte	2.15 m	2.15 m
Alcance trasero	0	0
Velocidad de traslación	1.5 km/h - 6 km/h	
Radio de giro exterior	4 m	4 m
Radio de giro interior	1.9 m	1.9 m
Rotación torreta (continua)	360°	360°
Rotación cesta hidráulica	180°	180°
Motor	Deutz Diesel 38 CV - 28KW	
Pendiente máxima	50%	
Neumáticos inyectados	405/70-R20	
Depósito hidráulico	100 l	100 l
Depósito gasoil	72 l	72 l
Peso	7.240 kg	8.120 kg



DISTRIBUIDO POR

