



YANMAR

MINI-EXCAVADORA

Vi080-1



Modelo de motor

4TNV98C-WBV

Potencia neta

53,5 CV

Peso operativo

8.065 kg

Fuerza de excavación (cuchara)

63,5 kN

ViO80-1



> COMPACIDAD

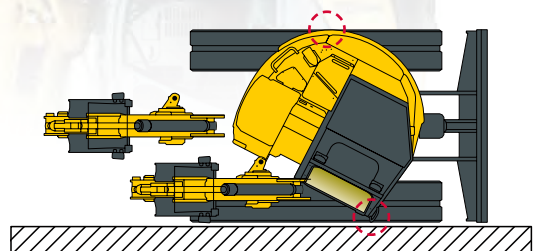
Con una perfecta unión de tecnología y de innovación, la ViO80-1 ofrece el rendimiento de una excavadora de gran tamaño disfrutando de las ventajas de una excavadora compacta. Diseñada para trabajar eficazmente en las obras más diversas, combina compactidad, potencia, polivalencia, confort y fiabilidad.

COMPACIDAD
SIN IGUAL
CON ACCESO
ILIMITADO



Ni el contrapeso, ni las partes delanteras de la torreta sobresalen de la anchura de las orugas

Diseñada para no sobresalir, la ViO80-1 tiene un radio de giro muy reducido. Por ello, puede trabajar con seguridad y eficacia a lo largo de muros y en obras estrechas a las que no pueden acceder otras máquinas de su categoría de peso.





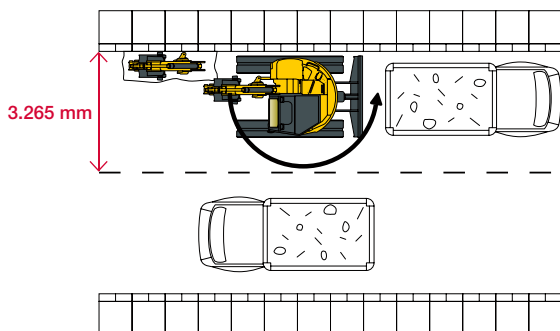
ESTABILIDAD MÁXIMA Y FUERZA DE ELEVACIÓN EXCEPCIONALES

La ViO80-1 está equipada con el sistema VICTAS® que se basa en el aumento de la superficie de apoyo en el suelo, gracias a la utilización de orugas asimétricas. Este sistema, patentado por Yanmar, permite reducir el deterioro de las orugas, hace que los desplazamientos sean más silenciosos y reduce las vibraciones. Asociado a la utilización de un contrapeso grande y un excelente reparto de masas, permite una estabilidad idéntica o incluso superior a las de las máquinas convencionales de esta misma categoría de peso, con una capacidad de elevación notable.



Ideal para trabajos en ciudad

La ViO80-1 está adaptada especialmente para trabajos en zonas urbanas: no es necesario cortar la circulación por dos carriles.



Doble posición del eje del cilindro del balancín

Si se utiliza un acoplamiento rápido, la doble posición del eje del cilindro del balancín hace que la cinemática sea modulable y sirve para evitar los impactos con la pluma conservando la fuerza de excavación.





> RENDIMIENTO EN EL TRABAJO

Basándose en una experiencia y conocimientos únicos, la tecnología Yanmar asegura un rendimiento excelente al tiempo que respeta el medio ambiente. La ViO80-1 combina potencia, flexibilidad y precisión. Su gran polivalencia hace que sea su aliado para mejorar la productividad, independientemente de la dificultad que tenga la tarea a realizar (excavación, nivelación, demolición, relleno,...).

RENDIMIENTO SIN IGUAL EN EXCAVADORAS INTERMEDIAS DE ESTE TAMAÑO

Prestaciones de una excavadora de gran tamaño en formato compacto

La fuerza de arranque de 63,5 kN con cuchara y de 40,8 kN con el balancín es excepcional en una excavadora de 8 toneladas sin voladizo trasero. Su profundidad de excavación de 4.130 mm (3.780 mm en el caso de paredes verticales) y su excelente fuerza de tracción, otorgan a la ViO80-1 la posibilidad de llevar a cabo trabajos duros, tales como la instalación de tuberías de canalización, operaciones de excavación y desmonte de grandes superficies.

Velocidad de trabajo mejorada

El nuevo circuito hidráulico de la ViO80-1 permite aumentar la velocidad de excavación y de carga, incrementando la productividad. El operario puede realizar casi 18% más de trabajo por hora respecto al modelo ViO80 anterior.

MANDO HIDRÁULICO REDISEÑADO PARA MEJOR MANEJO Y EFICACIA

Circuito hidráulico VIPPS® (ViO Progressive 3 Pumps System)

La ViO80-1 está equipada con un circuito hidráulico con regulación de la potencia, suma de las tres bombas de pistón de caudal variable y de un distribuidor de combinaciones múltiples. Las bombas se adaptan automáticamente en función de la operación que se realice, ofreciendo una mayor comodidad de utilización para el operario. Por una parte, la acumulación de los caudales de las bombas sirve para incrementar la velocidad de trabajo, y por otra parte, el sistema consigue un funcionamiento sin tirones y simultáneo de todas las operaciones, incluso durante los desplazamientos.

Regulación del sistema hidráulico en función del régimen del motor

La nueva regulación electrónica de las bombas hidráulicas permite ajustar su caudal en función del rendimiento del motor. La potencia del motor se adapta perfectamente de esta manera optimizando así el rendimiento de la máquina.

FLEXIBILIDAD, PRECISIÓN Y POLIVALENCIA

Mando proporcional ajustable de los circuitos auxiliares

La ViO80-1 incluye de serie dos circuitos auxiliares de mando proporcional con joystick ajustable por potenciómetro. El mando proporcional permite adaptar el caudal de aceite a la utilización y necesidades de cada equipamiento. El operario domina de esta manera perfectamente los accesorios (cucharas angulares, desbrozadoras, martillos hidráulicos,...).

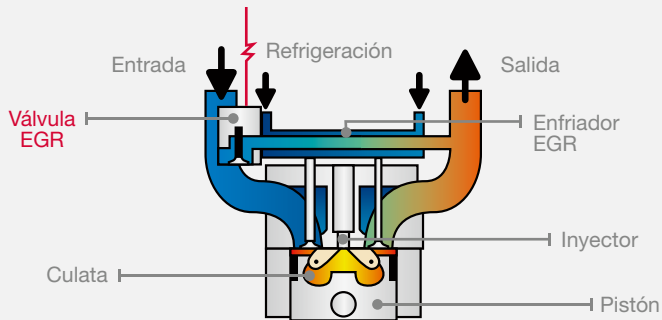


NUEVO MOTOR YANMAR MUY POTENTE Y RESPETUOSO CON EL MEDIO AMBIENTE

Potencia y limpieza

El nuevo motor diésel Yanmar de inyección directa de la ViO80-1 desarrolla una potencia de 41,5 kW (56,2 CV) y cumple con las normas sobre emisiones Fase IIIB y Tier 4. Está equipado con una unidad de mando electrónico del motor y un sistema Common Rail que consigue una relación excelente potencia / consumo / ruido gracias al control electrónico de la inyección del combustible.

Un filtro de partículas atrapa las partículas contenidas en los gases de escape y las quema mediante su regeneración automática. Su funcionamiento sin aditivos reduce los costes de mantenimiento.



Sistema de control eléctrico EGR

Los gases de escape se enfrían en parte y se mezclan con el aire que entra, para bajar la concentración de oxígeno en la toma de aire. Este sistema hace bajar la temperatura de combustión y limita las emisiones de óxidos de nitrógeno (NOx), estimulando al mismo tiempo la eficacia del combustible.

CONSUMO REDUCIDO DE COMBUSTIBLE

Punto muerto automático

Un mecanismo de auto deceleración (desconectable) sirve para reducir el régimen del motor en cuanto la ViO80-1 deja de trabajar. Cuando las palancas de mando dejan de utilizarse durante 4 segundos, el motor se coloca automáticamente en punto muerto. Cuando se vuelven a accionar, el motor vuelve a su velocidad anterior. En consecuencia, el impacto medioambiental (ruido y emisiones) y el consumo de combustible resultan mejorados.

Modo Eco

Con el modo Eco se controla eficazmente la velocidad del motor haciendo que se reduzca mucho el consumo de combustible. Especialmente útil cuando sean trabajos que requieran poca potencia y baja velocidad de movimiento (nivelación de terreno con cuchara de limpieza,...), el modo Eco consigue ahorrar hasta 17% de combustible, reduciendo por lo tanto los costes de funcionamiento.





> CONFORT

Diseñada para satisfacer las expectativas de los operarios, la cabina de la ViO80-1 es amplia y confortable. Enfocado en mejorar el ambiente de trabajo y la ergonomía, hace que el operario se encuentre cómodo durante largas jornadas en obra. La visibilidad incrementada y la conducción confortable hacen que el operario sea aún más productivo, reduciendo el cansancio notablemente.

CONFORT PARA MAYOR EFICACIA

Cabina amplia y confortable

El interior de la cabina de la ViO80-1 es muy espacioso. El operario, que cuenta con amplio espacio para las piernas, puede sentarse cómodamente durante largas horas de trabajo. El acceso, que es también muy amplio, facilita la entrada y la salida de la cabina.

Asiento amplio con suspensión neumática de serie

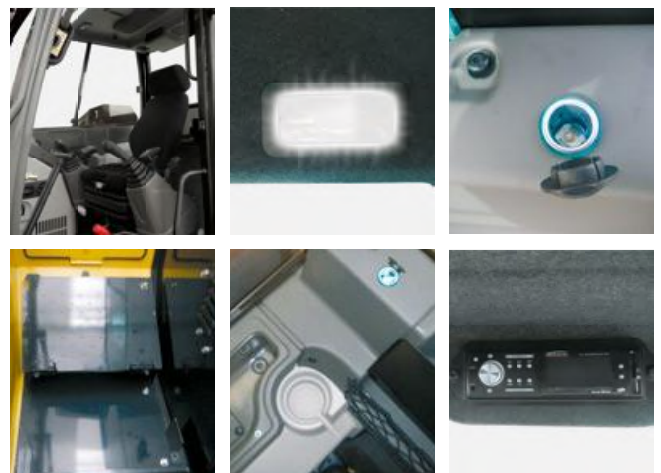
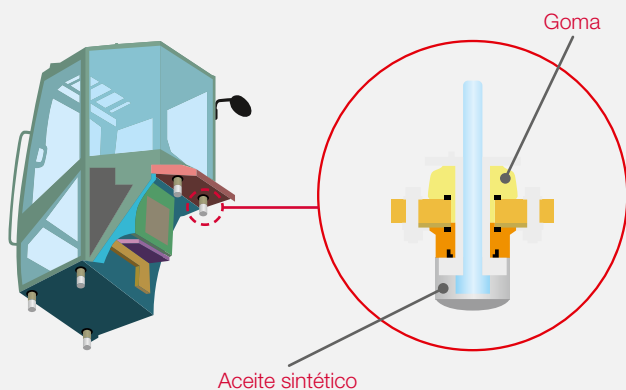
El asiento amplio, con reposacabezas, incorpora de serie una suspensión neumática y puede deslizarse hacia adelante y hacia atrás independientemente, o junto con las palancas. Sirve para que el operario encuentre una posición de trabajo óptima en función de su estatura y corpulencia, al tiempo que amortigua choques y vibraciones.

Climatización mejorada

La climatización de la ViO80-1 permite trabajar a una temperatura agradable, independientemente de las condiciones meteorológicas. Los conductos de aireación se encuentran situados de manera que aseguran una temperatura homogénea dentro de la cabina. La utilización del aire exterior aumenta la presión de la cabina y reduce la posibilidad de que entre polvo. La función de desempañado garantiza el desempañado perfecto del parabrisas.

Cabina silenciosa

La cabina de la ViO80-1 está montada sobre un sistema innovador y perfeccionado de amortiguadores contra vibraciones y ruidos. Se reduce el nivel acústico que llega al operario (73 dB(A)). Los 5 puntos de apoyo absorben vibraciones aunque sean muy fuertes.



El equipamiento de serie incluye también: una radio con llave USB, varias barandillas, numerosos espacios para guardar cosas, un porta botellas, 2 tomas de 12 V, un perchero, una caja de herramientas,...

NUMEROSAS FUNCIONALIDADES PARA FACILITAR EL CONTROL

Puesto de conducción perfectamente ergonómico

La disposición del interior de la cabina de la ViO80-1 ha sido estudiada para mejorar el puesto de conducción y facilitar el trabajo, especialmente en obras largas y difíciles. Reposamuñecas ajustables. Los pedales de traslación de gran superficie y las palancas de mando hidráulicas son flexibles y de utilización sencilla. Colocadas idealmente, las palancas de control ofrecen una precisión excepcional de movimiento.

2ª marcha automática

La ViO80-1 cuenta con una segunda velocidad automática para desplazamientos largos. Un conmutador eléctrico sirve para mantener la máquina en 1ª marcha para tramos difíciles (pendiente, giro contrario, etc...).



Visibilidad a 360° para trabajar de manera eficaz y segura

Los amplios cristales de la cabina y la forma de los capós y cubiertas de la ViO80-1 ofrecen al operador una visibilidad perfecta alrededor de la máquina. El parabrisas frontal, dividido en dos partes, se puede quitar completamente, y las ventanas del costado derecho son correderas. De esta manera, el operario puede comunicarse fácilmente con los demás trabajadores. La visibilidad a 360° garantiza una seguridad óptima en obra y consigue un trabajo eficaz. Reduce además cualquier riesgo de dañar la máquina, especialmente en espacios reducidos o en obras muy saturadas.

Visibilidad óptima durante las operaciones de carga

La parte delantera del techo es transparente para que el operario pueda controlar perfectamente la cuchara durante las operaciones de carga o de demolición.

Visión panorámica para mejor control del entorno de trabajo

La ViO80-1 está equipada con 5 retrovisores traseros y laterales. El operario controla su zona de trabajo y los alrededores de la máquina sin bajarse de su asiento.





> SEGURIDAD

Como somos más eficaces en un entorno seguro y protegido, la seguridad del operario y de las personas que trabajen cerca de la máquina son prioritarias para nosotros. La ViO80-1 cuenta con numerosos equipamientos que permiten trabajar con plena tranquilidad.

UN ENTORNO DE TRABAJO PRÁCTICO Y SEGURO A LA VEZ

Cabina de acuerdo con las normas ISO

La cabina de la ViO80-1 ha sido diseñada para aumentar la seguridad y tranquilidad del operario. La utilización de una estructura ROPS anti vuelco muy rígida y resistente para la cabina, mejora la protección del operario en caso de vuelco. La cabina cumple además con la norma FOPS I referente a las estructuras de protección contra la caída de objetos. Puede estar equipada opcionalmente con una rejilla de protección FOPS II.

Iluminación con LED: eficacia y bajo consumo

Para trabajar con eficacia y precisión en la oscuridad, la ViO80-1 cuenta de serie con 3 focos LED situados en la parte interior de la pluma y en la parte delantera de la cabina. La tecnología LED ofrece una luz potente con consumo



energético bajo, y aumenta la duración de la batería. Pueden añadirse opcionalmente un faro giratorio y un faro LED adicional en la parte trasera de la cabina.

Equipamiento adicional



Palanca de seguridad en el acceso al puesto del conductor



Cinturón de seguridad con enrollador



Parada eléctrica del motor (parada de emergencia)



Puntos de anclaje para el transporte



Evacuación del aire de refrigeración del motor orientada hacia arriba (protección de las personas y plantas en el entorno)



Martillo de evacuación



FIABILIDAD <

La ViO80-1 responde perfectamente al prestigio de buena calidad y duración de las máquinas Yanmar. La excelente accesibilidad a los componentes, y la rapidez de las operaciones de mantenimiento y de limpieza permiten conseguir niveles excelentes de disponibilidad en obra. Seguro del rendimiento de su máquina, el operario trabaja con plena tranquilidad.



LA FIABILIDAD NECESARIA PARA MEJOR PRODUCTIVIDAD Y COSTES DE FUNCIONAMIENTO REDUCIDOS

El conjunto de los componentes de la ViO80-1 han sido estudiados para que la máquina sea fiable, duradera y capaz de realizar trabajos exigentes.

La estructura del chasis inferior y los capós y cubiertas muy fuertes, de acero, ofrecen una resistencia a toda prueba. Los flexibles están protegidos con fundas contra roce. Se ha cuidado especialmente su paso por la parte superior de la pluma y en el lado derecho para evitar cualquier riesgo de torsión y reducir los periodos de inmovilización de la máquina. Los cilindros de la cuchilla y de la pluma están totalmente protegidos con placas de acero. El tratamiento por cataforesis de las piezas de acero aporta una resistencia excelente de la pintura contra la corrosión. La forma de los largueros evita que se acumule tierra, y reduce el desgaste interno de las orugas.

Interfaz digital: para controlar mejor la máquina y aumentar la productividad

La ViO80-1 está equipada con una interfaz digital que informa al operario en tiempo real sobre el estado de la máquina. Integrada idealmente a la consola de la derecha, su pantalla de 3,3' ofrece una visibilidad excelente tanto a plena luz del sol como por la noche.

Esta interfaz sirve para gestionar los periodos de trabajo, las operaciones diarias de mantenimiento y la programación de las intervenciones. Suministra informaciones útiles sobre el funcionamiento de la máquina, tales como las temperaturas del aceite del motor y del líquido de refrigeración, o el nivel de combustible, y memoriza todos los eventos importantes. Avisa además al operario si existe algún problema de funcionamiento de la máquina (carga insuficiente de la batería, presión anormal del aceite...).





ACCESIBILIDAD SIN RESTRICCIONES Y MANTENIMIENTO SENCILLO PARA REDUCIR LOS TIEMPOS DE CONTROL Y DE MANTENIMIENTO

Acceso sencillo

Los capós traseros y las cubiertas laterales se abren fácilmente y cuentan con amplias aberturas para llegar bien a los puntos que hay que controlar diariamente. Debajo del capó trasero se encuentran los elementos motores, así como el filtro hidráulico y el filtro de aire. Las cubiertas de la derecha permiten acceder al radiador, a la batería, al depósito de combustible y a los puntos de llenado del circuito hidráulico. Las correas del ventilador y del aire acondicionado se ajustan fácilmente. En el interior de la cabina, el panel debajo del asiento y el suelo desmontable permiten acceder muy fácilmente a los relés, a los fusibles y al distribuidor hidráulico.

Limpieza más sencilla

La ViO80-1 ha sido estudiada para reducir al mínimo los tiempos de mantenimiento y sus diversos elementos. La pared ondulada del radiador ha sido diseñada para evitar que se ensucie. La alfombrilla del suelo se limpia con facilidad, y los filtros del aire acondicionado, colocados dentro de la cabina, se desmontan fácilmente para su limpieza o sustitución.



A las correas del ventilador se accede mediante una trampilla en la parte exterior derecha de la cabina. La batería está protegida por una placa metálica detrás del capó trasero derecho, y los elementos eléctricos se encuentran debajo del asiento.



LOS SERVICIOS YANMAR



Nuestros distribuidores le aportarán todas las soluciones que necesite: asesoría adaptada a su situación, incluyendo contratos de servicios, piezas de repuesto y mantenimiento.

> FINANCIACIÓN

Las soluciones **Y-Finance*** garantizan las tasas de interés más competitivas, y le ayudan a establecer el plan de financiación que mejor se adapte a sus necesidades.

** Las ofertas varían en función de cada país.*

> GARANTÍA

Todas las excavadoras Yanmar nuevas, comercializadas por nuestra red autorizada en Europa, disfrutan de una protección de 12 meses (o 1.000 horas, según lo que ocurra antes) con la garantía del fabricante, con ampliación de 12 meses (o 1.000 horas) para la cadena cinemática. Llegamos todavía más lejos, al ofrecer Contratos de ampliación de garantía «PLUS» que ofrecen diversas soluciones para contar con coberturas de largo plazo.

> PIEZAS

Las piezas de origen Yanmar han sido diseñadas, probadas y fabricadas para asegurar una calidad y seguridad óptimas. Utilizando sistemáticamente piezas de repuesto de origen, tendrá la seguridad de que conserva el rendimiento de su máquina, y evitará reparaciones posteriores gravosas debido al uso de piezas inadecuadas. Estará seguro de que su máquina se conserva en perfecto estado y que tendrá un precio de reventa elevado.

Disponibles en nuestros distribuidores, las piezas de origen Yanmar se suministran en 24 horas.

> MANTENIMIENTO

Proximidad, rapidez, calidad y fiabilidad son las prioridades de los concesionarios Yanmar. Nos movilizamos en aras de su tranquilidad y nos comprometemos a ofrecerle soluciones. La red de concesionarios autorizados Yanmar se encuentra en todos los países europeos. El cliente tendrá siempre cerca mecánicos con la formación adecuada y cualificados para ocuparse de su máquina. Los talleres autorizados ofrecen contratos y servicios de mantenimiento normal, realizan reparaciones urgentes y le asesoran adaptándose a todas sus necesidades.



> EQUIPAMIENTO

> EQUIPAMIENTO ESTÁNDAR

Motor

- 4TNV98C-WBV Yanmar diésel
- Cumple con las normas Fase IIIB y Tier 4
- Inyección directa
- Sistema Common Rail
- Sistema de control eléctrico EGR
- Unidad de control del motor (ECU)
- Filtro de partículas de regeneración automática (sin aditivos)
- Separador de agua
- Modo Eco
- Sistema Auto-Idle (auto deceleración)
- Acelerador con potenciómetro

+

Sistema hidráulico

- Circuito hidráulico VIPPS (ViO Progressive 3 Pumps System)
- 2 circuitos auxiliares con mando proporcional ajustable mediante potenciómetro
- Regulación electrónica de las bombas hidráulicas - 2a marcha automática
- Filtro en circuito hidráulico de monitorización
- Medidor de nivel de aceite hidráulico exterior

+

Cabina

- Interfaz LCD

- Climatización
- Asiento de tela con suspensión neumática ajustable e inclinable con reposacabezas
- Reposamuñecas ajustables
- Reposapiés
- Pedales de traslación de gran superficie
- Parabrisas en 2 partes completamente escamoteables
- Doble cristal lateral derecho de corredera - Parte delantera superior transparente
- Parasol
- Limpia parabrisas
- Lavador de ventanas
- Plafonnier automático
- Radio con llave USB
- 2 tomas a 12V
- Cajas para guardar cosas
- Porta documentos con seguridad
- Portavasos

+

Chasis inferior

- Orugas asimétricas VICTAS
- 4 puntos de anclaje
- Flexible de alimentación del cilindro de cuchilla en dos tramos

+

Seguridad

- Barandillas
- Palanca de seguridad
- Cinturón de seguridad con enrollador
- Martillo de evacuación

- Puntos de anclaje
- 5 retrovisores
- Avisador acústico
- Bip de traslación

+

Iluminación

- 1 foco LED incorporado a la pluma
- 2 focos LED en la parte delantera de la cabina

+

Varios

- Bomba eléctrica de carga de combustible con parada automática
- Medidor de nivel de combustible
- Doble posición del eje del cilindro del balancín
- Protección de los cilindros de cuchilla y de la pluma
- Flexibles protegidos por fundas contra roce.
- Piezas de acero con tratamiento por cataforesis
- Capós con cerrojo
- Caja de herramientas
- Estuche de herramientas
- Bomba de grasa

EQUIPAMIENTO OPCIONAL

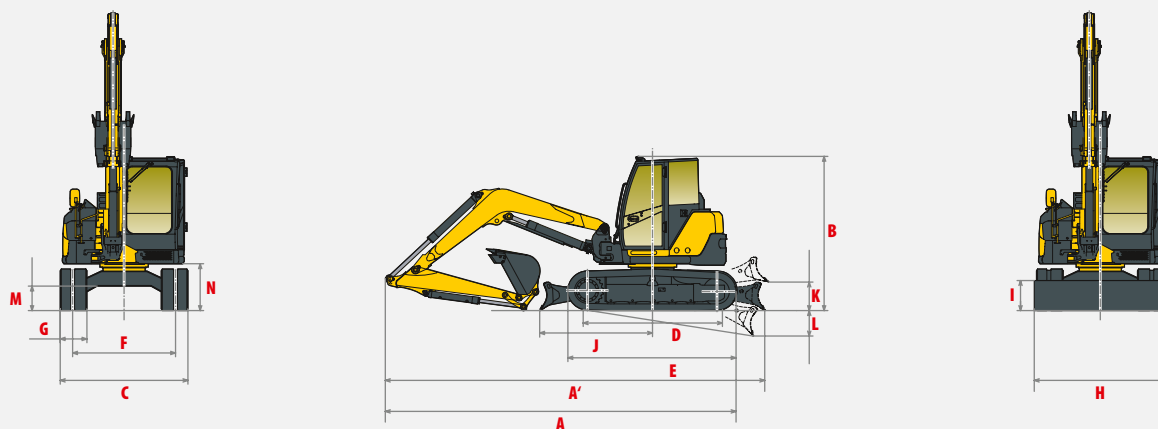
Pintura especial | Aceite bio | Válvulas de seguridad para elevación + avisador de sobrecarga | Alargador de circuitos auxiliares en el extremo del brazo | Racores rápidos | Antirrobo (con llave / con clave) | Localizador GPS | Engrase centralizado | Asiento de skay | Faro giratorio amarillo para base magnética | 1 faro LED + girofaro en la parte trasera de la máquina | Rejilla de protección FOPSII

ACCESORIOS

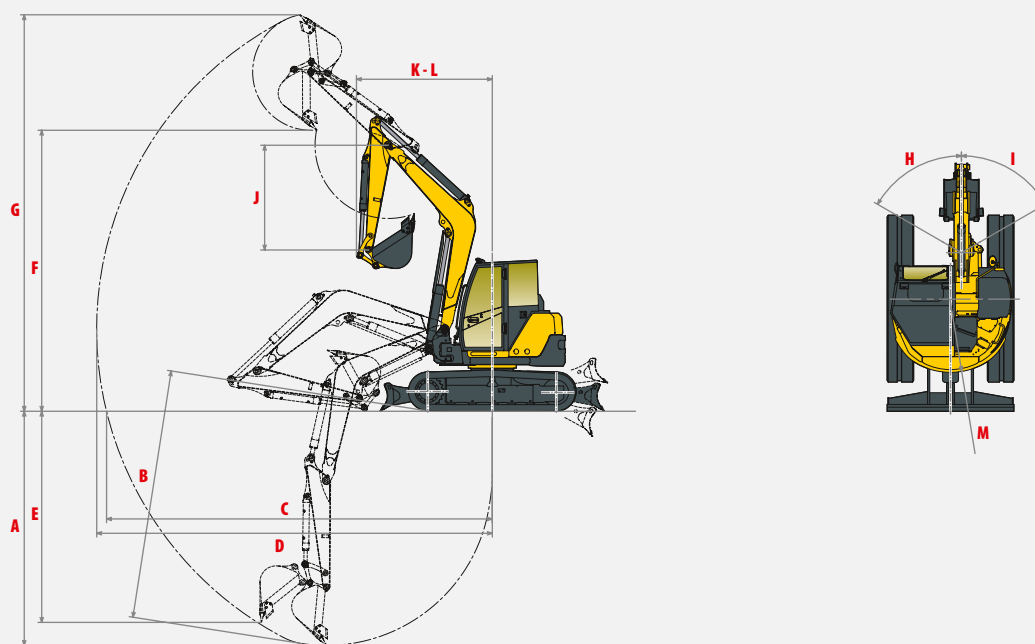
Yanmar le suministra accesorios adaptados a sus necesidades y de acuerdo con las normas vigentes en su país de destino: enganche rápido mecánico, enganche rápido hidráulico, cuchara de limpieza, cuchara pivotante, cuchara retro, martillo hidráulico...



DIMENSIONES <



A » Longitud total	6.410 / 6.450* mm	H » Anchura total de la cuchilla	2.260 mm
A' » Longitud total con cuchilla detrás	6.920 / 6.960* mm	I » Altura total de la cuchilla	450 mm
B » Altura total	2.710 mm	J » Distancia de la cuchilla	1.990 mm
C » Longitud de las orugas en el suelo	2.270 mm	K » Altura de elevación máxima por encima del suelo	460 mm
D » Longitud del tren de orugas	2.290 mm	L » Profundidad de bajada máxima desde el suelo	480 mm
E » Longueur du train de chenilles	2.890 mm	M » Altura libre sobre el suelo mínima	380 mm
F » Vía	1.870 mm	N » Altura libre sobre el suelo bajo el contrapeso	700 mm
G » Anchura de las orugas	450 mm		



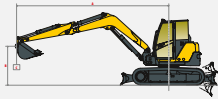
A » Profundidad de excavación máxima – cuchilla levantada	4.130 / 4.500* mm	H » Voladizo de pie a la izquierda	57°
B » Profundidad de excavación máxima – cuchilla bajada	4.430 / 4.790* mm	I » Voladizo de pie a la derecha	60°
C » Alcance de excavación máxima en el suelo	6.820 / 7.160* mm	J » Longitud del brazo	1.650 / 2.000* mm
D » Alcance de excavación máximo	6.960 / 7.290* mm	K » Radio de giro delantero	2.470 / 2.520* mm
E » Pared vertical máxima	3.780 / 4.130* mm	L » Radio de giro delantero con pluma desplazada	2.130 / 2.170* mm
F » Altura máxima de descarga	4.700 / 4.950* mm	M » Radio de giro trasero	1.135 mm
G » Altura máxima de ataque	6.810 / 7.020* mm	M' » Radio de giro trasero con contrapeso adicional	1.265 mm

*con brazo largo

Bajo reserva de posibles modificaciones técnicas. Dimensiones en mm con cuchara específica Yanmar.



> FUERZAS DE ELEVACIÓN



Carga de balanceo,
pluma longitudinal



Carga de balanceo,
pluma transversal

Balancín estándar, contrapeso estándar

		Cuchilla bajada								Cuchilla levantada							
A	Max.	5 m		4 m		3 m		Max.	5 m		4 m		3 m				
B																	
5 m	1730	1750	-	-	1740	1750	-	-	1720	1740	-	-	1740	1720	1720	1720	
4 m	1100	1680	1190	1680	1770	1780	-	-	1090	1150	1190	1250	1770	1750	1720	1720	
3 m	960	1690	1210	1780	1740	2080	2490	2500	950	1010	1200	1270	1720	2060	2480	2480	
2 m	880	1660	1190	1920	1740	2480	2500	3400	870	920	1190	1260	1730	1860	2460	2650	
1 m	870	1680	1140	2080	1630	2860	2230	3860	860	900	1140	1210	1620	1720	2190	2350	
0 m	910	1710	1110	2130	1580	2920	2220	3880	890	940	1100	1160	1560	1630	2180	2320	
-1 m	990	1690	1110	2010	1590	2740	2370	3750	970	1100	1100	1140	1560	1650	2340	2540	
-2 m	1200	1610	-	-	1590	2260	2620	3740	1190	1270	-	-	1570	1640	2600	3000	
-3 m	1360	1350	-	-	-	-	1560	1560	1360	1650	-	-	-	-	1560	1550	

Balancín largo, contrapeso estándar

		Cuchilla bajada								Cuchilla levantada							
A	Max.	5 m		4 m		3 m		Max.	5 m		4 m		3 m				
B																	
5 m	1610	1610	-	-	1530	1530	-	-	1610	1610	-	-	1530	1530	-	-	
4 m	1050	1570	1240	1530	1570	1570	-	-	1060	1080	1250	1280	1570	1570	-	-	
3 m	920	1560	1210	1630	1810	1810	-	-	890	920	1220	1260	1810	1810	-	-	
2 m	820	1560	1160	1800	1640	2210	2520	3130	820	860	1160	1230	1640	1740	2530	2640	
1 m	790	1570	1120	1950	1540	2530	2250	3680	790	830	1120	1180	1530	1640	2250	2420	
0 m	800	1600	1060	2030	1470	2700	2160	3840	800	840	1060	1160	1450	1600	2140	2370	
-1 m	880	1630	1050	2030	1410	2730	2150	3750	870	820	1060	1110	1420	1540	2150	2380	
-2 m	1020	1580	1060	1690	1440	2360	2160	3190	1000	1070	1040	1120	1420	1510	2140	2320	

Balancín estándar, contrapeso adicional

		Con rototilt*								Sin rototilt							
		Cuchilla bajada				Cuchilla levantada				Cuchilla bajada				Cuchilla levantada			
A	Max.	5 m		4 m		3 m		Max.	5 m		4 m		3 m				
B																	
5 m	-	-	-	-	-	-	-	-	1730	1750	-	-	1740	1750	-	-	
4 m	-	-	1136	1432	1522	1532	-	-	1260	1250	1680	1350	1680	1770	1780	1720	
3 m	886	1442	1136	1206	1746	1522	1502	-	1100	1690	1310	1350	1420	1960	2080	2490	
2 m	806	876	946	1156	1532	1226	1226	-	1020	1090	1160	1360	1440	1960	1940	2060	
1 m	786	1412	846	1136	1672	1226	1226	-	1000	1060	1060	1350	1440	1960	1940	2070	
0 m	836	816	866	1096	1832	1166	-	-	1000	990	1040	1300	1380	1850	1840	1950	
-1 m	926	906	966	1086	1882	-	-	-	1050	1030	1080	1270	1340	1790	1780	1870	
-2 m	-	-	-	-	-	-	-	-	1140	1120	1180	1260	1320	1800	1780	1880	
-3 m	-	-	-	-	-	-	-	-	1370	1370	1460	-	-	1800	1780	1870	
									1360	1350	-	-	-	1800	1780	1870	
									1360	1350	-	-	-	1560	1560	1550	

Balancín largo, contrapeso adicional

		Cuchilla bajada								Cuchilla levantada							
A	Max.	5 m		4 m		3 m		Max.	5 m		4 m		3 m				
B																	
5 m	1610	1610	-	-	1530	1530	-	-	1610	1610	-	-	1530	1530	-	-	
4 m	1200	1570	1410	1530	1570	1570	-	-	1200	1240	1410	1450	1570	1570	-	-	
3 m	1030	1560	1380	1630	1810	1810	-	-	1060	1070	1380	1430	1810	1810	-	-	
2 m	950	1560	1320	1800	1850	2210	2860	3130	950	990	1320	1410	1850	1970	2860	2990	
1 m	920	1570	1280	1950	1770	2530	2570	3680	920	970	1280	1350	1760	1860	2570	2780	
0 m	930	1600	1220	2030	1690	2700	2490	3840	940	980	1220	1330	1680	1830	2470	2730	
-1 m	1010	1630	1210	2030	1630	2730	2470	3750	1020	1070	1220	1280	1640	1770	2470	2740	
-2 m	1160	1580	1220	1690	1670	2360	2490	3190	1180	1240	1200	1290	1640	1750	2470	2680	

* Rototilt de 285 kg

Los datos de esta tabla representan la capacidad de elevación de acuerdo con la norma ISO 10567. No incluyen el peso de la cuchara y corresponden al 75% de la carga máxima estática antes de balancearse, un 87% de la fuerza hidráulica de elevación. Los datos marcados con * indican los límites hidráulicos de la fuerza de elevación.



CARACTERÍSTICAS TÉCNICAS <



PESO +2 % (NORMAS CE)

	Peso	Presión sobre el suelo
Peso operativo (orugas de goma)	8.065 kg	0,358 kg/cm ²
Peso de transporte (orugas de goma)	7.990 kg	0,358 kg/cm ²
Con orugas de acero	+ 60 kg	0,360 kg/cm ²
Con contrapeso adicional	+ 400 kg	0,4 kg/cm ²
Con protección FOPS II	+ 100 kg	0,362 kg/cm ²



MOTOR

Tipo	4TNV98C-WBV
Combustible	Diésel
Potencia neta	39,3 kw / 53,5 CV / 1.900 rpm
Potencia bruta	41,5 kW / 56,2 CV / 1.900 rpm
Cilindrada	3.318 cm ³
Par máximo	241 N.m. / 1.300 rpm
Refrigeración	Líquido
Arranque	3 kW
Batería	12 V – 92 Ah
Alternador	12 V – 80 A



SISTEMA HIDRÁULICO

Presión máxima	255 bars
1 bomba doble de pistones de caudal variable	2 x 70,3 l/min
1 bomba doble de pistones de caudal variable	53,2 l/min
1 bomba de engranajes	19 l/min

Toma de fuerza	Datos teóricos a 1.900 rpm	
	Presión	Caudal de aceite
	0 ~ 240 bars	120 ~ 32 l/min
	0 ~ 240 bars	120 ~ 32 l/min



El caudal baja al subir la presión



RENDIMIENTO

Velocidad de traslación	2,5 / 4,5 km/h (2,3 / 4,1 km/h con orugas de acero)
Velocidad de giro	9 rpm
Fuerza de excavación (brazo)	40,8 kN (4.160 kgf) / 35,9 kN (3.360 kgf) con brazo largo
Fuerza de excavación (cuchara)	63,5 kN (6.480 kgf)
Fuerza de tracción	61 kN
Pendiente máxima	30°
Presión acústica (2000/14/CE y 2005/88/CE)	73 dB(A) / 98dB(A) (LwA)



CHASIS INFERIOR

Número de roldanas superiores	1
Número de roldanas inferiores	5
Sistema de tensión de orugas	Con cilindro de grasa



CONTENIDOS

Depósito de combustible	115 l
Líquido de refrigeración	9,3 l
Aceite motor	11,2 l
Circuito hidráulico	112 l
Depósito hidráulico	60 l

FRECUENCIA DEL MANTENIMIENTO

Cambio de aceite de motor y filtro: **250 horas** | Cambio de filtro de gasóleo: **500 horas** | Cambio de filtro de aceite hidráulico: **1.000 horas** | Cambio de aceite hidráulico: **1.000 horas** | Cambio de líquido de refrigeración: **1.000 horas** | Limpieza del filtro de partículas: **3.000 horas** | Cambio del filtro de partículas: **9.000 horas**



YANMAR



Fotografías no contractuales – Impreso en Francia – El fabricante se reserva el derecho de modificar las informaciones contenidas en este catálogo sin necesidad de preaviso. Para cualquier información adicional, consulte, por favor, con su distribuidor autorizado de Yanmar Construction Equipment Europe.

Yanmar Construction Equipment Europe S.A.S.

25, rue de la Tambourine
52100 SAINT DIZIER – FRANCE
contact@yanmar.fr

www.yanmarconstruction.eu