

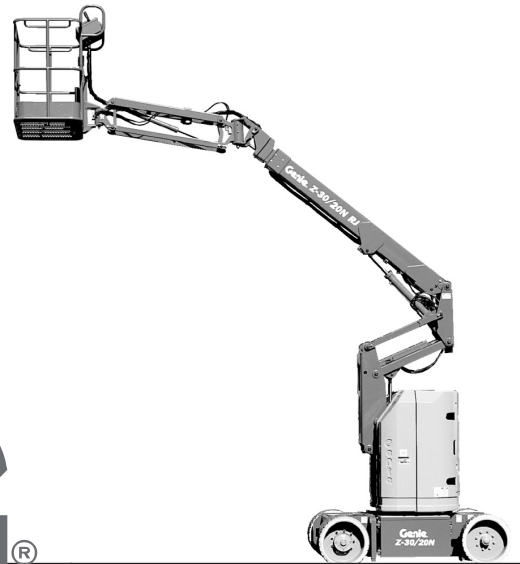
**Modelos anteriores a los números de serie Z30N-3448:**

Puede producirse un manejo incorrecto debido al uso de este manual en máquinas que no se hayan actualizado según el Genie Campaign Bulletin (Boletín de campaña) 070001. Se podrían provocar graves lesiones o incluso la muerte.

Este manual sólo se aplica a máquinas que se hayan actualizado según el Genie Campaign Bulletin (Boletín de campaña) 070001. Si desea recibir información sobre este boletín, póngase en contacto con Genie Industries.

Modelos posteriores a los números de serie Z30N-3447:

El Genie Campaign Bulletin (Boletín de campaña) 070001 no se aplica a estas máquinas.

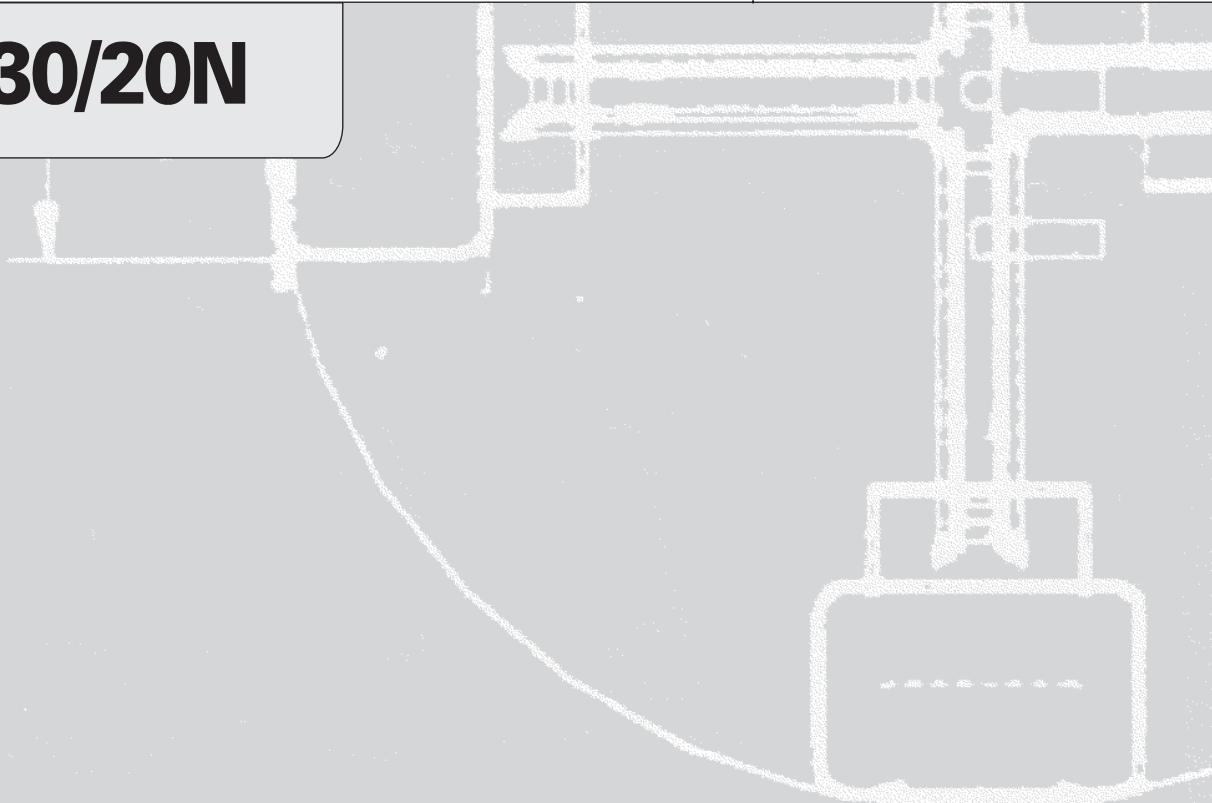


Genie®

Manual del operario *con información de mantenimiento*

Second Edition
Ninth Printing
Part No. 43651SP

Z™-30/20N



Importante

Antes de poner en funcionamiento la máquina, lea atentamente y cumpla todas las normas de seguridad e instrucciones de funcionamiento. Sólo debe permitirse utilizar la máquina a personal debidamente formado y autorizado. Este manual debe considerarse parte permanente de la máquina y deberá permanecer en todo momento con ella. Si tiene alguna duda o pregunta, póngase en contacto con Genie Industries.

Contenido

	Página
Seguridad	1
Controles	8
Inspección previa al manejo de la máquina	10
Mantenimiento	12
Comprobación de las funciones	14
Inspección del lugar de trabajo	19
Instrucciones de funcionamiento	20
Instrucciones de transporte y elevación	25
Pegatinas	28
Especificaciones	30

Póngase en contacto con nosotros en:

Internet: <http://www.genielift.com>
E-mail: techpub@genieind.com


Copyright © 1995 de Genie Industries

Primera edición: Cuarta impresión,
agosto de 1996

Segunda edición: Novena impresión,
junio de 2007

“Genie” y “Z” son marcas comerciales registradas de Genie Industries en EE.UU. y en otros países.

Estas máquinas cumplen las normas ANSI/SIA 92.5-1992.

 Impreso en papel reciclado L

Impreso en los EE.UU.

Normas de seguridad



Peligro

Cualquier incumplimiento de las normas de seguridad e instrucciones que aparecen en este manual puede provocar graves lesiones o incluso la muerte.

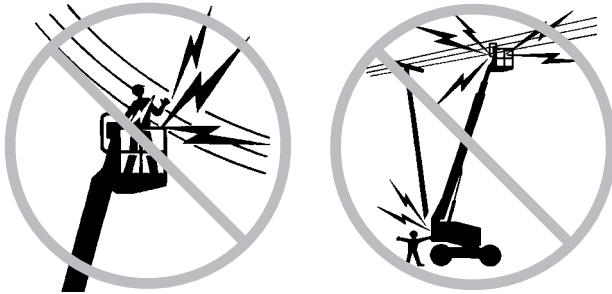
No utilice la máquina a menos que:

- Conozca y aplique los principios de seguridad de funcionamiento detallados en este manual del operario.
 - 1 Evite situaciones de riesgo.**
 - Antes de continuar con la siguiente sección, asegúrese de haber leído y comprendido las normas de seguridad.**
 - 2 Inspeccione siempre la máquina antes de comenzar cualquier trabajo.
 - 3 Antes de utilizar la máquina, compruebe que todas sus funciones operen correctamente.
 - 4 Inspeccione el lugar de trabajo.
 - 5 Utilice la máquina solamente para el fin con el que fue diseñada.
- Lea atentamente y cumpla:
 - Las normas de seguridad y las instrucciones del fabricante que aparecen en los manuales del operario y en las pegatinas de la máquina.
 - Las normas de seguridad de la empresa responsable y del lugar de trabajo.
 - Las reglamentaciones oficiales pertinentes.
- Esté adecuadamente formado para manejar la máquina con seguridad.

NORMAS DE SEGURIDAD

Riesgo de electrocución

Esta máquina **no** está aislada eléctricamente y **no** protege en modo alguno si se aproxima o entra en contacto con alguna fuente de energía eléctrica.



Manténgase a una distancia prudencial de las líneas y aparatos eléctricos, respetando las normas gubernamentales pertinentes y el siguiente cuadro.

Tensión por tramos	Distancia mínima de seguridad Metros
0 a 300V	Evite el contacto
300V a 50kV	3,05
50kV a 200kV	4,60
200kV a 350kV	6,10
350kV a 500kV	7,62
500kV a 750kV	10,67
750kV a 1.000kV	13,72

No impida el movimiento de la plataforma ni el balanceo o combado de los cables eléctricos; preste atención a los vientos fuertes o racheados.

Si la máquina entra en contacto con líneas eléctricas activas, aléjese de ella. Ninguna persona, ya se encuentre en el suelo o en la plataforma, debe tocar ni manejar la máquina hasta que las líneas eléctricas activas hayan sido desconectadas.

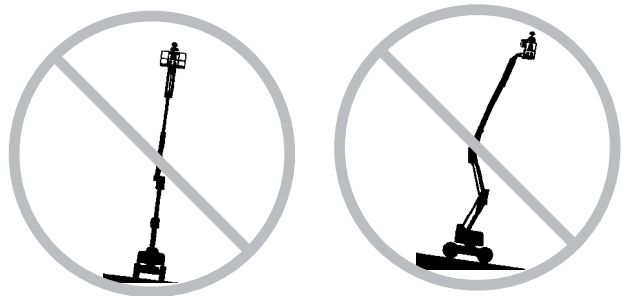
No utilice la máquina en caso de tormenta o relámpagos.

No utilice la máquina como conexión a tierra (masa) para soldar.

Riesgo de volcado

Entre ocupantes y equipo no debe superarse en ningún momento la capacidad máxima de la plataforma.

Capacidad máxima de la plataforma	500 libras	227 kg
Número máximo de ocupantes	2	



No eleve ni extienda la pluma a menos que la máquina se encuentre sobre una superficie firme y nivelada.

No confíe en la alarma de inclinación como indicador de nivelación. La alarma de inclinación sólo suena cuando la máquina se encuentra en una pendiente muy pronunciada.

Cuando suene la alarma de inclinación: no extienda, gire o suba la pluma de la máquina por encima de la horizontal. Sitúe la máquina en una superficie firme y nivelada antes de elevar la plataforma. Si la alarma de inclinación suena con la plataforma elevada, extreme las precauciones para replegar la pluma y bajar la plataforma. No gire la pluma mientras esté bajando. Sitúe la máquina en una superficie firme y nivelada antes de elevar la plataforma.

NORMAS DE SEGURIDAD

No modifique ni inutilice los limitadores.

Si el brazo primario se encuentra extendido o elevado, o el secundario elevado, no conduzca la máquina a más de 1 km/h.

No utilice los controles de la plataforma para liberarla si está aprisionada o enganchada, o si su movimiento normal se encuentra limitado por alguna estructura adyacente. Antes de proceder a liberar la plataforma usando los controles desde el suelo, haga que descienda de ella todo el personal.

No utilice la máquina con viento fuerte o racheado. No aumente la superficie de la plataforma ni la carga. Si se aumenta la superficie expuesta al viento, se reducirá la estabilidad de la máquina.



Cuando conduzca la máquina en posición replegada a través de terrenos irregulares, escombros, superficies inestables o deslizantes, o cerca de agujeros y pendientes, extreme las medidas de precaución y conduzca a baja velocidad.

Si la pluma está elevada o extendida, no conduzca la máquina por terrenos irregulares o inestables, ni en sus inmediaciones.

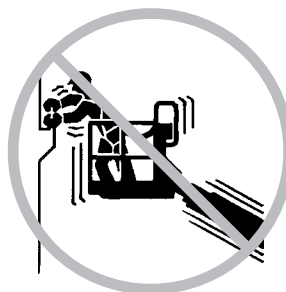
No conduzca la máquina en una pendiente que supere los valores máximos de pendiente ascendente, descendente o de talud establecidos. El valor de pendiente se aplica a las máquinas en posición replegada.

Valor máximo de pendiente, posición replegada

Contrapeso ascendente	20% (11°)
Contrapeso descendente	20% (11°)
Talud	20% (11°)

Nota: El valor de la pendiente está sujeto a las condiciones del terreno y la tracción adecuada.

No utilice ningún objeto situado fuera de la plataforma como punto de apoyo para liberarla tirando o empujando.



Fuerza lateral máxima admitida - ANSI y CSA
667 N

Fuerza lateral máxima admisible - CE
400 N

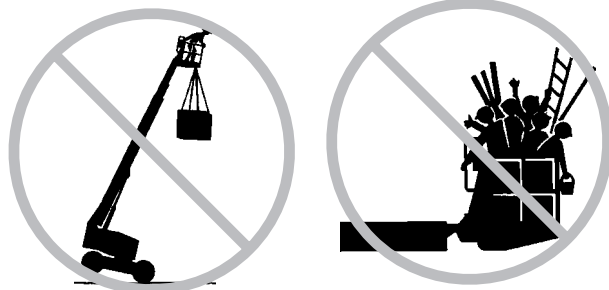
No modifique ni inutilice en modo alguno componentes de la máquina que podrían afectar a su seguridad o estabilidad.

No sustituya ninguno de los elementos vitales para la estabilidad de la máquina por otros elementos de peso o características diferentes.

No modifique ninguna plataforma de trabajo en altura. La fijación de enganches portaherramientas u otros materiales a la plataforma, a la tabla de pie o al sistema de barandillas puede aumentar el peso y la superficie de la plataforma o de la carga.

NORMAS DE SEGURIDAD

No coloque ni fije cargas que sobresalgan de la máquina.



No coloque escaleras ni andamios en la plataforma ni los apoye en ninguna parte de la máquina.

No utilice la máquina sobre vehículos o superficies que puedan moverse o estén en movimiento.

Asegúrese de que todos los neumáticos estén en buenas condiciones y de que sus tuercas estén bien apretadas.

No utilice baterías que pesen menos que las originales. Las baterías se utilizan como contrapeso y son fundamentales para la estabilidad de la máquina. Cada batería debe pesar 47,6 kg. Cada caja de baterías debe pesar como mínimo 240,4 kg.

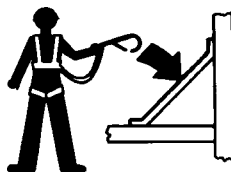
No utilice la máquina como una grúa.

No utilice la pluma para empujar la máquina ni otros objetos.

No permita que la pluma entre en contacto con estructuras adyacentes.

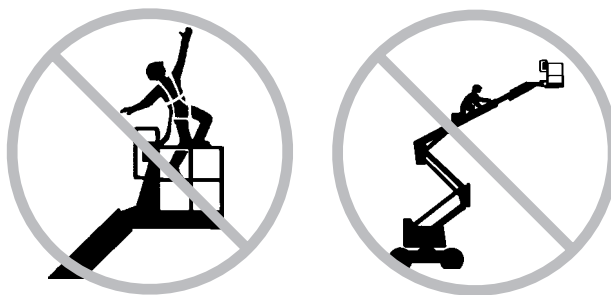
No ate la pluma ni la plataforma a estructuras adyacentes.

No coloque cargas fuera del perímetro de la plataforma.

Riesgo de caída

Los ocupantes deberán llevar un cinturón o arnés de seguridad y cumplir las normativas oficiales pertinentes. Enganche el amarre al punto de anclaje que hay en la plataforma.

No se siente ni se suba en las barandillas de la plataforma. En todo momento deberá tener los pies bien apoyados en el suelo de la plataforma.

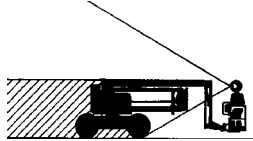


No descienda de la plataforma cuando esté elevada.

Mantenga limpio de escombros el suelo de la plataforma.

Antes de poner en funcionamiento la máquina, baje la barandilla central de entrada a la plataforma o cierre la puerta de entrada.

NORMAS DE SEGURIDAD

Riesgo de colisión

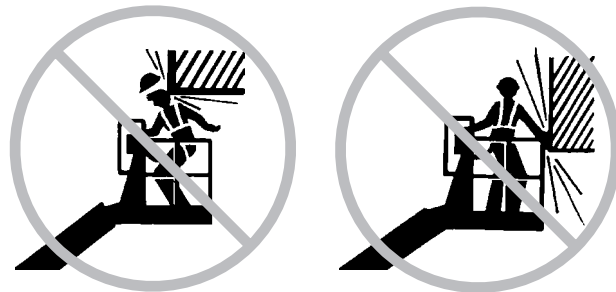
Durante la conducción o utilización de la máquina, tenga en cuenta las limitaciones del alcance visual y los puntos ciegos.

Cuando gire la torreta, tenga en cuenta la posición de la pluma.

Antes de soltar los frenos, la máquina deberá encontrarse sobre una superficie nivelada o estar bien inmobilizada.

No conduzca la máquina con los frenos liberados. Si la alarma de desplazamiento suena pero la máquina no está en movimiento, significa que los frenos están liberados.

Compruebe el área de trabajo por si hubiese obstáculos elevados u otros factores de riesgo.

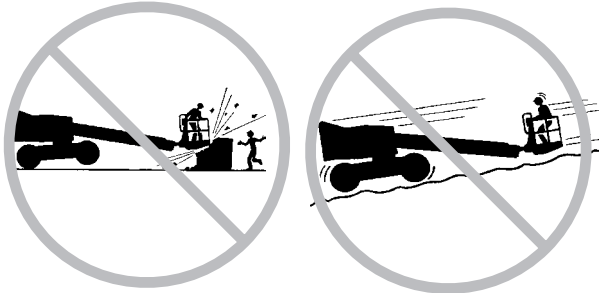


Recuerde que puede pillarse los dedos si se agarra a la barandilla de la plataforma.

Es recomendable que los operarios utilicen un casco homologado cuando trabajen con la máquina.

Respete y utilice las flechas de dirección coloreadas que se encuentran en los controles de la plataforma y en el chasis motriz que describen las funciones de desplazamiento y dirección.

No baje la pluma mientras haya alguna persona o algún obstáculo debajo.



Adecue la velocidad de desplazamiento al estado del suelo, la congestión, inclinación, ubicación del personal y cualquier otro factor que pudiera causar una colisión.

Cuando conduzca la máquina en posición replegada en cualquier pendiente, exteme las medidas de precaución y conduzca a velocidad reducida.

No conduzca por una pendiente con la pluma elevada.

Cuando conduzca por una pendiente, no permita que la velocidad de la máquina supere los 4,8 km/h (velocidad al paso).

Detenga la máquina devolviendo la palanca de control de desplazamiento a la posición central o soltando el pedal.

Si se detiene en una pendiente, puede que en un principio la máquina se desplace ligeramente hacia abajo cuando mueva la palanca de control de desplazamiento para subir la pendiente. Asegúrese de que no haya ninguna persona ni objeto detrás de la máquina.

No conduzca por una pendiente con las ruedas giradas. Asegúrese de que las ruedas están alineadas cuesta arriba y cuesta abajo.



Utilice siempre un cabrestante para cargar y descargar la máquina del vehículo de transporte.

NORMAS DE SEGURIDAD

No utilice la plataforma si se encuentra en el radio de acción de una grúa, a menos que los controles de ésta se encuentren bloqueados o se hayan tomado precauciones para evitar cualquier posible colisión.

No conduzca la máquina de forma temeraria ni juegue con ella.

Riesgo de dañar los componentes

No utilice la máquina como conexión a tierra (masa) para soldar.

Riesgo al utilizar máquinas dañadas

No utilice una máquina que esté dañada o no funcione correctamente.

Antes de comenzar un nuevo turno de trabajo, inspeccione la máquina y compruebe todas las funciones. Identifique y retire inmediatamente del servicio cualquier máquina dañada o averiada.

Asegúrese de que todos los trabajos de mantenimiento se hayan realizado de la forma indicada en este manual y en el *Manual de mantenimiento de Genie Z-30/20N*.

Compruebe que todas las pegatinas estén en su sitio y sean legibles.

Compruebe que los manuales del operario, de seguridad y de responsabilidades estén completos, sean legibles y se encuentren en el armario de documentación que hay en la plataforma.

Riesgo de lesiones físicas

No utilice la máquina si existe alguna fuga de aire o de aceite hidráulico. Las fugas de aire o del circuito hidráulico pueden atravesar la piel y quemarla.

Legenda de las pegatinas

En las pegatinas de los productos Genie se utilizan símbolos, códigos de colores y palabras clave con los siguientes significados:



Símbolo de alerta de seguridad: utilizado para alertar al personal de posibles riesgos de lesiones. Para evitar posibles lesiones o incluso la muerte, respete todos los mensajes de seguridad que siguen a este símbolo.

PELIGRO

Rojo: utilizado para indicar la presencia de un riesgo inminente que, de no evitarse, ocasionará la muerte o graves lesiones.

ADVERTENCIA

Naranja: utilizado para indicar la presencia de un riesgo potencial que, de no evitarse, podría ocasionar graves lesiones o incluso la muerte.

PRECAUCIÓN

Amarillo con símbolo de alerta de seguridad: utilizado para indicar la presencia de un riesgo potencial que, de no evitarse, podría provocar lesiones leves o moderadas.

PRECAUCIÓN

Amarillo sin símbolo de alerta de seguridad: utilizado para indicar la presencia de un riesgo potencial que, de no evitarse, podría provocar daños materiales.

AVISO

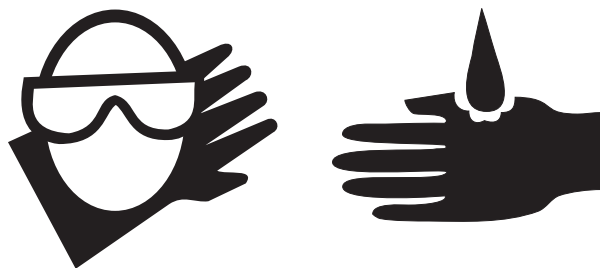
Verde: utilizado para indicar información sobre el mantenimiento o funcionamiento de la máquina.

NORMAS DE SEGURIDAD

Seguridad de las baterías

Riesgo de quemaduras

Las baterías contienen ácido. Siempre que manipule las baterías, utilice ropa aislante y gafas protectoras.



Evite derramar o tocar el ácido de las baterías. Neutralice cualquier vertido accidental de ácido con bicarbonato sódico y agua.

Asegúrese de que el grupo de baterías permanezca siempre en posición vertical.

Mantenga las baterías y el cargador alejados del agua y de la lluvia.

Riesgo de explosión



Evite la presencia de chispas, llamas o cigarrillos encendidos cerca de las baterías. Las baterías desprenden un gas explosivo.

Durante el ciclo de carga, deberá retirar la cubierta del grupo de baterías.

No toque los bornes de las baterías ni las abrazaderas para cables con herramientas que puedan producir chispas.

Riesgo de dañar los componentes

No cargue las baterías con un cargador de más de 48V.

Deberá cargar los dos grupos de baterías al mismo tiempo.

Desenchufe el grupo de baterías antes de extraerlo.

Riesgo de electrocución



Conecte el cargador de baterías únicamente a una salida de CA de 3 cables con toma de tierra.

Compruebe diariamente que no haya conductores, cables ni hilos dañados. Antes de utilizar la máquina, sustituya cualquier elemento deteriorado.

Evite las descargas eléctricas producidas por el contacto con los bornes de la batería. Quítese todos los anillos, relojes o joyas.

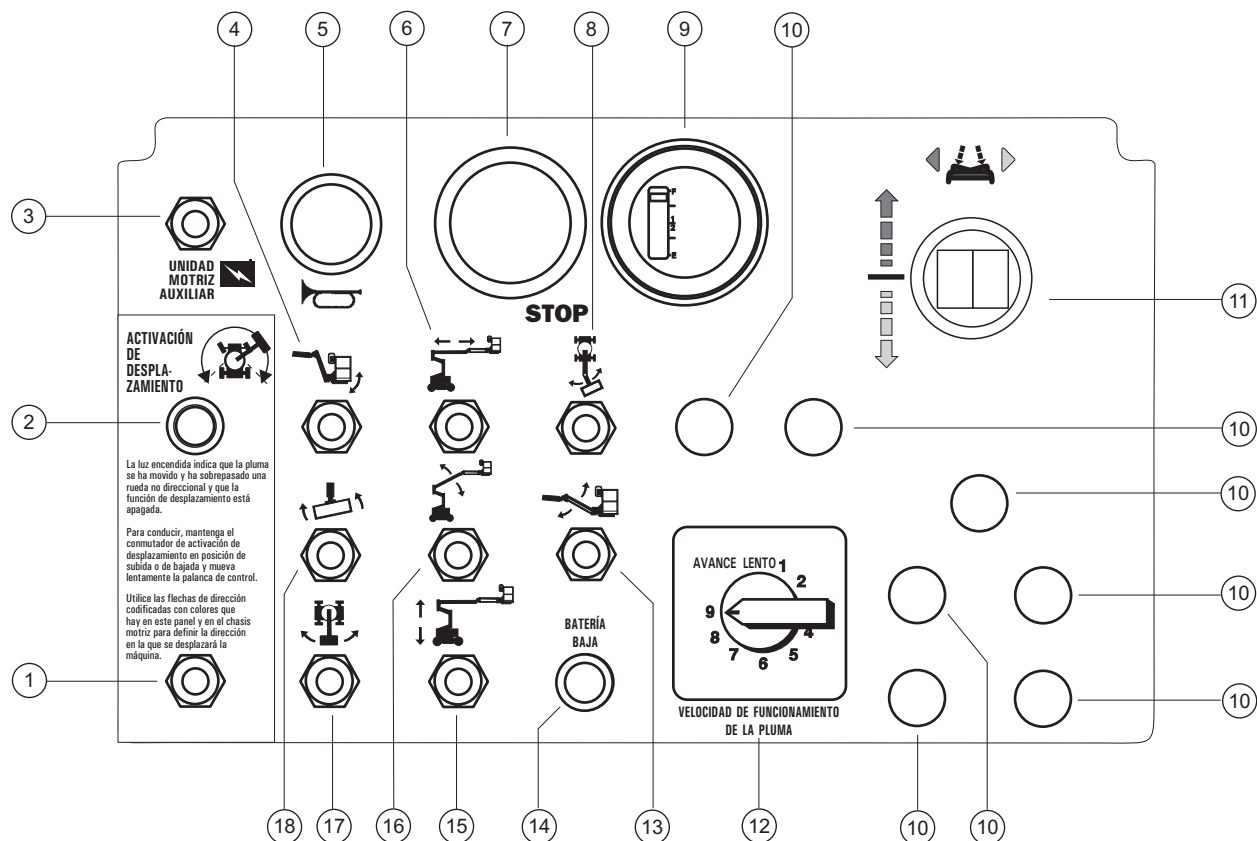
Riesgo de volcado

No utilice baterías que pesen menos que las originales. Las baterías se utilizan como contrapeso y son fundamentales para la estabilidad de la máquina. Cada batería debe pesar 47,6 kg. Cada caja de baterías debe pesar como mínimo 240,4 kg.

Riesgos durante la elevación

Utilice una máquina elevadora para extraer o instalar los grupos de baterías.

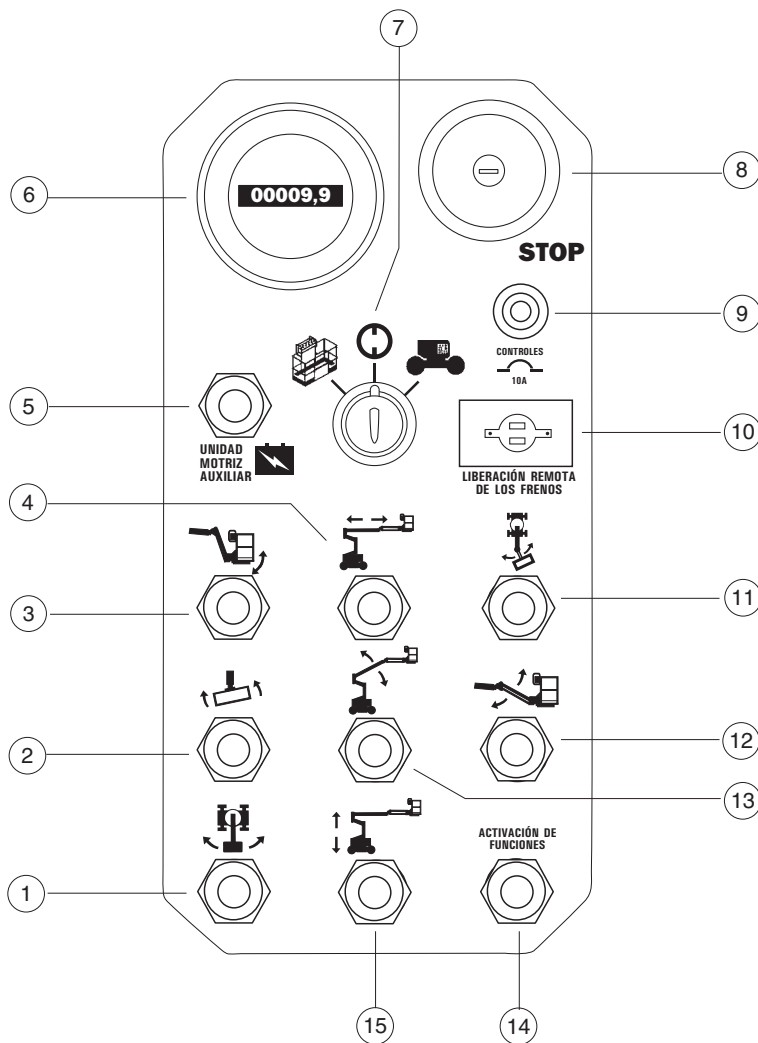
Controles



Panel de controles desde la plataforma

- | | | | |
|----|---|----|---|
| 1 | Conmutador de activación de desplazamiento | 11 | Palanca de control proporcional para la función de desplazamiento con pulsador oscilante para la función de dirección |
| 2 | Luz indicadora de activación del desplazamiento | 12 | Controlador de la velocidad de funcionamiento de la pluma |
| 3 | Conmutador de unidad motriz auxiliar | 13 | Conmutador de elevación/descenso del plumín |
| 4 | Conmutador de nivel de la plataforma | 14 | Luz indicadora de batería baja |
| 5 | Botón de bocina | 15 | Conmutador de elevación/descenso del brazo secundario |
| 6 | Conmutador de extensión/repliegue de la pluma | 16 | Conmutador de elevación/descenso del brazo primario |
| 7 | Botón rojo de parada de emergencia | 17 | Conmutador de giro de la torreta |
| 8 | Conmutador de giro del plumín (opcional) | 18 | Conmutador de giro de la plataforma |
| 9 | Indicador de carga de la batería y/o interruptor de baja tensión (opcional) | | |
| 10 | Sin utilizar | | |

CONTROLES

**Panel de controles desde el suelo**

- | | | | |
|---|--|----|---|
| 1 | Conmutador de giro de la torreta | 8 | Botón rojo de parada de emergencia |
| 2 | Conmutador de giro de la plataforma | 9 | Cortacircuitos de 10A para circuitos eléctricos |
| 3 | Conmutador de nivel de la plataforma | 10 | Liberación remota del freno |
| 4 | Conmutador de extensión/repliegue de la pluma | 11 | Conmutador de giro del plumín (opcional) |
| 5 | Conmutador de unidad motriz auxiliar | 12 | Conmutador de elevación/descenso del plumín |
| 6 | Cuentahoras | 13 | Conmutador de elevación/descenso del brazo secundario |
| 7 | Llave de contacto para la selección del control desde la plataforma/apagado/desde el suelo | 14 | Conmutador de activación de funciones |
| | | 15 | Conmutador de elevación/descenso del brazo primario |

Inspección previa al manejo de la máquina



No utilice la máquina a menos que:

- Conozca y aplique los principios de seguridad de funcionamiento detallados en este manual del operario.
 - 1 Evite situaciones de riesgo.
 - 2 Inspeccione siempre la máquina antes de comenzar cualquier trabajo.**

Antes de pasar a la siguiente sección, asegúrese de haber leído y comprendido el apartado sobre la inspección previa al manejo de la máquina.
 - 3 Antes de utilizar la máquina, compruebe que todas sus funciones operen correctamente.
 - 4 Inspeccione el lugar de trabajo.
 - 5 Utilice la máquina solamente para el fin con el que fue diseñada.

Principios básicos

El operario es responsable de efectuar una inspección previa al manejo de la máquina, así como de llevar a cabo el mantenimiento rutinario.

Se trata de una inspección visual que el operario debe realizar antes de cada turno de trabajo. El objetivo es detectar cualquier posible daño en la máquina antes de que el operario compruebe las funciones.

La inspección previa al manejo de la máquina también sirve para determinar si será necesario realizar algún procedimiento de mantenimiento rutinario. El operario deberá realizar únicamente aquellos procedimientos de mantenimiento rutinario especificados en este manual.

Consulte la lista de la página siguiente y compruebe cada uno de los elementos y lugares por si hubiera modificaciones o daños, o se hubiera perdido o aflojado alguna pieza.

Nunca se debe utilizar una máquina dañada o modificada. Si detecta algún daño o alteración con respecto a las condiciones en que recibió la máquina de fábrica, identifíquela con una etiqueta distintiva y retírela del servicio.

Las reparaciones de la máquina sólo deben encomendarse a un técnico de mantenimiento cualificado, de acuerdo con las especificaciones del fabricante. Una vez realizadas las reparaciones, el operario deberá volver a efectuar una inspección previa al manejo de la máquina antes de comenzar la comprobación de las funciones.

Las inspecciones de mantenimiento programadas deberán encomendarse a técnicos de mantenimiento cualificados, siguiendo las especificaciones del fabricante y los requisitos que aparecen en el manual de responsabilidades.

INSPECCIÓN PREVIA AL MANEJO DE LA MÁQUINA

Inspección previa al manejo de la máquina

- Compruebe que los manuales del operario, de seguridad y de responsabilidades estén completos, sean legibles y se encuentren en el cajetín de documentación que hay en la plataforma.
- Compruebe que todas las pegatinas estén en su sitio y sean legibles. Consulte la sección Pegatinas.
- Compruebe el nivel de aceite hidráulico y asegúrese de que no haya pérdidas. Añada aceite si es necesario. Consulte la sección Mantenimiento.
- Compruebe el nivel del líquido de la batería y asegúrese de que no haya pérdidas. Añada agua destilada si es necesario. Consulte la sección Mantenimiento.

Revise los siguientes componentes o áreas por si hubiera daños, modificaciones, faltaran piezas o éstas estuvieran mal instaladas:

- Componentes eléctricos, cables de conexiones y eléctricos
- Unidad motriz hidráulica, depósito, tubos, conexiones, cilindros y distribuidores del sistema hidráulico
- Motores de desplazamiento y de la torreta, y cubos con convertidor de par
- Pastillas de fricción de la pluma
- Neumáticos y llantas
- Limitadores, alarmas y bocina
- Tuercas, pernos y otros elementos de fijación
- Puerta o barandilla central de entrada a la plataforma
- Baliza y alarmas (si existen)

Revise toda la máquina por si hubiera:

- Grietas en soldaduras o componentes estructurales
- Abolladuras o daños en la máquina
- Asegúrese de que no falte ningún componente estructural o esencial y de que los correspondientes pivotes y elementos de fijación estén en su sitio y bien apretados.
- Asegúrese de que las baterías estén en su sitio, bien conectadas y sujetas.
- Una vez haya terminado la inspección, asegúrese de que todas las cubiertas de los compartimentos estén en su sitio y bien sujetas.

Mantenimiento



Cumpla las siguientes instrucciones:

- ☑ El operario deberá realizar únicamente los procedimientos de mantenimiento rutinario especificados en este manual.
- ☑ Las inspecciones de mantenimiento programadas deberán ser realizadas por técnicos de mantenimiento cualificados, siguiendo las especificaciones del fabricante y los requisitos que aparecen en el manual de responsabilidades.

Leyenda de los símbolos de mantenimiento

AVISO

En este manual se utiliza una serie de símbolos para ayudarle a identificar el propósito de cada instrucción. Cuando aparezcan uno o más símbolos al comienzo de un procedimiento de mantenimiento, su significado será el explicado a continuación.



Indica que se necesitarán herramientas para llevar a cabo este procedimiento.



Indica que se necesitarán piezas de repuesto para llevar a cabo este procedimiento.

Comprobación del nivel de aceite hidráulico



Para garantizar un correcto funcionamiento de la máquina, es fundamental mantener el nivel adecuado de aceite hidráulico. Un nivel incorrecto de aceite hidráulico puede dañar los componentes del sistema hidráulico. Las revisiones diarias permiten al inspector detectar cambios en el nivel de aceite que podrían indicar la presencia de problemas en el sistema hidráulico.

- 1 Asegúrese de que la pluma esté en posición replegada.
 - 2 Inspeccione visualmente el depósito de la unidad motriz hidráulica.
- ⊙ Resultado: el nivel de aceite hidráulico debe estar entre las marcas FULL (LLENO) y ADD (AÑADIR) del tanque hidráulico.

Especificaciones del aceite hidráulico

Tipo de aceite hidráulico	Consulte la pegatina de la máquina correspondiente
---------------------------	--

Comprobación de las baterías



Es fundamental mantener las baterías en buen estado para garantizar un uso seguro y un buen rendimiento del motor. Niveles de líquido inadecuados o cables y conexiones dañados pueden afectar a los componentes del motor y provocar situaciones de peligro.

⚠ ADVERTENCIA Riesgo de electrocución. El contacto con cualquier circuito bajo tensión o con corriente podría ocasionar graves lesiones e incluso la muerte. Quítense todos los anillos, relojes o joyas.

⚠ ADVERTENCIA Riesgo de lesiones físicas. Las baterías contienen ácido. Evite derramar o tocar el ácido de las baterías. Neutralice cualquier vertido accidental de ácido con bicarbonato sódico y agua.

AVISO Realice esta prueba después de cargar completamente las baterías.

- 1 Póngase ropa aislante y gafas protectoras.
- 2 Asegúrese de que las conexiones del cable de la batería estén ajustadas y no presenten indicios de corrosión.
- 3 Retire los tapones de ventilación de la batería.
- 4 Compruebe el nivel de ácido de la batería. Si fuera necesario, añada agua destilada hasta la parte inferior del tubo de llenado de la batería. No sobrepase el límite.
- 5 Coloque los tapones de ventilación.

Mantenimiento programado

Los procedimientos de mantenimiento trimestrales, anuales y bienales deben ser llevados a cabo por una persona formada y cualificada para realizar el mantenimiento de esta máquina siguiendo los pasos descritos en su manual de mantenimiento.

Las máquinas que lleven sin funcionar más de tres meses deberán pasar la inspección trimestral antes de devolverlas al servicio.

Comprobación de las funciones



No utilice la máquina a menos que:

- ☑ Conozca y aplique los principios de seguridad de funcionamiento detallados en este manual del operario.

- 1 Evite situaciones de riesgo.
- 2 Inspeccione siempre la máquina antes de comenzar cualquier trabajo.

3 Antes de utilizar la máquina, compruebe que todas sus funciones operen correctamente.

Antes de continuar con la siguiente sección, asegúrese de haber leído y comprendido los procedimientos de comprobación de las funciones.

- 4 Inspeccione el lugar de trabajo.
- 5 Utilice la máquina solamente para el fin con el que fue diseñada.

Principios básicos

El objetivo de comprobar todas las funciones de la máquina es detectar cualquier defecto de funcionamiento antes de ponerla en servicio. El operario debe seguir las instrucciones paso a paso para probar todas las funciones de la máquina.

Nunca utilice una máquina que no funcione correctamente. Si se descubren anomalías en el funcionamiento, la máquina deberá identificarse con una etiqueta distintiva y retirarse del servicio. Las reparaciones de la máquina sólo deben encomendarse a un técnico de mantenimiento cualificado, de acuerdo con las especificaciones del fabricante.

Finalizada la reparación, el operario deberá efectuar una inspección previa al manejo de la máquina y comprobar de nuevo todas las funciones antes de ponerla nuevamente en servicio.

- 1 Elija una zona firme, llana y sin obstáculos para realizar la comprobación.

En los controles desde el suelo

- 2 Gire la llave de contacto hasta la posición de control desde el suelo.
- 3 Ponga el botón rojo de parada de emergencia en la posición de encendido.
- ⊙ Resultado: la baliza deberá encenderse intermitentemente (si está instalada).

Comprobación de la parada de emergencia

- 4 Ponga el botón rojo de parada de emergencia en la posición de apagado.
- ⊙ Resultado: todas las funciones de los controles desde el suelo y desde la plataforma deberán permanecer desactivadas.
- 5 Ponga el botón rojo de parada de emergencia en la posición de encendido.

COMPROBACIÓN DE LAS FUNCIONES

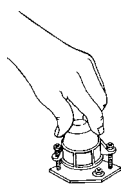
Comprobación de las funciones de la pluma

- 6 No accione el conmutador de activación de funciones. Trate de activar uno a uno los conmutadores de palanca que gobiernan las distintas funciones de la pluma y de la plataforma.
- ⊙ Resultado: no deberá estar operativa ninguna de las funciones del brazo o la plataforma.
- 7 Mantenga presionado el conmutador de activación de funciones en uno u otro sentido para activar los conmutadores de palanca de las distintas funciones de la pluma y la plataforma.
- ⊙ Resultado: todas las funciones de la pluma y la plataforma deberán operar durante un ciclo completo. La alarma de descenso (si existe) deberá sonar mientras desciende la pluma.

Máquinas equipadas con la función de desactivación de los controles de nivel de la plataforma: el conmutador de palanca de nivel de la plataforma no funcionará cuando el brazo primario se eleve por encima del limitador de velocidad de desplazamiento.

Comprobación del sensor de inclinación

- 8 Coloque el botón rojo de parada de emergencia de la plataforma en la posición de encendido. Gire la llave de contacto hasta la posición de control desde la plataforma.
- 9 Abra la cubierta de la torreta del lado de los controles y localice el sensor de inclinación que hay junto al distribuidor de funciones.
- 10 Mantenga presionado un lado del sensor de inclinación.
- ⊙ Resultado: la alarma situada en la plataforma deberá sonar.

**Comprobación de los controles auxiliares**

- 11 Gire la llave de contacto hasta la posición de control desde el suelo.
- 12 Al mismo tiempo, mantenga el conmutador de alimentación auxiliar en la posición de encendido y active todos los conmutadores de palanca de la pluma.
- Nota: Para ahorrar batería, compruebe cada función sólo durante un ciclo parcial.
- ⊙ Resultado: todas las funciones de la pluma deberán estar operativas.
- 13 Gire la llave de contacto hasta la posición de control desde la plataforma.

En los controles de la plataforma**Comprobación de la parada de emergencia**

- 14 Ponga el botón rojo de parada de emergencia de la plataforma en la posición de apagado.
- ⊙ Resultado: ninguna función de control de la plataforma debe estar operativa.

Comprobación de la bocina

- 15 Ponga el botón rojo de parada de emergencia en la posición de encendido.
- 16 Pulse el botón de la bocina.
- ⊙ Resultado: la bocina deberá sonar.

Comprobación del conmutador de pedal

- 17 No pise el conmutador de pedal. Active las funciones de la máquina.
- ⊙ Resultado: las funciones de la máquina no deberán activarse.

COMPROBACIÓN DE LAS FUNCIONES

Comprobación de las funciones de la máquina

18 Ponga el conmutador de selección de elevación/desplazamiento, si existe, en la posición de elevación.

19 Pise el conmutador de pedal.

20 Active todos los conmutadores de palanca de funcionamiento de la máquina.

- ⊙ Resultado: todas las funciones de la pluma y la plataforma deberán operar durante un ciclo completo.

Nota: Ajuste la velocidad de funcionamiento de la pluma mediante el controlador de velocidad de funcionamiento de la pluma. Las funciones de desplazamiento y dirección no se ven afectadas por la utilización del controlador de velocidad de funcionamiento de la pluma.

Máquinas equipadas con la función de desactivación de los controles de nivel de la plataforma: el conmutador de palanca de nivel de la plataforma no funcionará cuando el brazo primario se eleve por encima del limitador de velocidad de desplazamiento.

Comprobación de la dirección

21 Ponga el conmutador de selección de elevación/desplazamiento, si existe, en la posición de desplazamiento.

22 Pise el conmutador de pedal.

23 Presione el pulsador oscilante situado en la parte superior de la palanca de control en la dirección indicada con un triángulo azul en el panel de control.

- ⊙ Resultado: las ruedas direccionales deberán girar en la dirección que indican los triángulos azules del chasis motriz.
- 24 Presione el pulsador oscilante en la dirección indicada por el triángulo amarillo en el panel de control.
- ⊙ Resultado: las ruedas direccionales deberán girar en la dirección que indican los triángulos amarillos del chasis motriz.

Comprobación del desplazamiento y los frenos

25 Ponga el conmutador de selección de elevación/desplazamiento, si existe, en la posición de desplazamiento.

26 Pise el conmutador de pedal.

27 Desplace lentamente la palanca de control de desplazamiento en la dirección indicada por la flecha azul del panel de control hasta que la máquina comience a moverse. A continuación, devuelva la palanca a la posición central.

- ⊙ Resultado: la alarma de desplazamiento deberá sonar. La máquina deberá moverse en la dirección señalada por la flecha azul del chasis motriz y luego detenerse bruscamente.

28 Desplace lentamente la palanca de control de desplazamiento en la dirección indicada por la flecha amarilla del panel de control hasta que la máquina comience a moverse; luego devuelva la palanca a la posición central.

- ⊙ Resultado: la alarma de desplazamiento deberá sonar. La máquina deberá moverse en la dirección señalada por la flecha amarilla del chasis motriz y luego detenerse bruscamente.

Comprobación de la velocidad de desplazamiento limitada

29 Ponga el conmutador de selección de elevación/desplazamiento, si existe, en la posición de elevación.

30 Pise el conmutador de pedal.

31 Eleve el brazo primario 30 cm.

32 Ponga el conmutador de selección de elevación/desplazamiento, si existe, en la posición de desplazamiento.

33 Mueva lentamente la palanca de control hasta la posición de máxima velocidad.

- ⊙ Resultado: la velocidad máxima alcanzable con el brazo primario elevado no deberá superar 30 cm por segundo.

COMPROBACIÓN DE LAS FUNCIONES

34 Ponga el conmutador de selección de elevación/ desplazamiento, si existe, en la posición de elevación.

35 Baje la pluma hasta la posición replegada.

36 Eleve el brazo secundario 30 cm.

37 Ponga el conmutador de selección de elevación/ desplazamiento, si existe, en la posición de desplazamiento.

38 Mueva lentamente la palanca de control hasta la posición de máxima velocidad.

- ⦿ Resultado: la velocidad máxima alcanzable con el brazo secundario elevado no deberá superar 30 cm por segundo.

39 Ponga el conmutador de selección de elevación/ desplazamiento, si existe, en la posición de elevación.

40 Baje la pluma hasta la posición replegada.

41 Extienda el brazo primario 30 cm.

42 Ponga el conmutador de selección de elevación/ desplazamiento, si existe, en la posición de desplazamiento.

43 Mueva lentamente la palanca de control hasta la posición de máxima velocidad.

- ⦿ Resultado: la velocidad máxima alcanzable con el brazo primario extendido no deberá superar 30 cm por segundo.

Si la velocidad de desplazamiento con el brazo primario elevado o extendido, o con el brazo secundario elevado, supera 30 cm por segundo, identifique la máquina inmediatamente con una etiqueta y retírela del servicio.

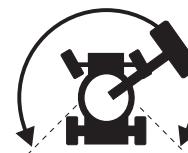
Comprobación del sistema de activación de desplazamiento

44 Ponga el conmutador de selección de elevación/ desplazamiento, si existe, en la posición de elevación.

45 Pise el pedal y repliegue el brazo primario hasta la posición replegada.

46 Haga girar la torreta hasta que la pluma sobrepase una de las ruedas no direccionales.

- ⦿ Resultado: la luz indicadora de activación de desplazamiento deberá encenderse y permanecer así mientras la plataforma se encuentre en la zona mostrada.



47 Aleje del centro la palanca de control de desplazamiento.

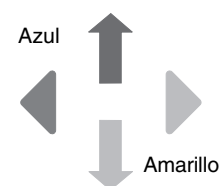
- ⦿ Resultado: la función de desplazamiento no deberá estar operativa.

48 Con el conmutador de palanca de activación de desplazamiento presionado en cualquier sentido, mueva lentamente la palanca de control.

- ⦿ Resultado: la función de desplazamiento deberá estar operativa.

Nota: Cuando se está utilizando el sistema de activación de desplazamiento, es posible que la máquina se desplace en sentido opuesto al que se mueva la palanca de control de dirección/ desplazamiento.

Utilice las flechas de dirección codificadas con colores que hay en los controles de la plataforma y en el chasis motriz para identificar la dirección en la que se desplazará la máquina.



COMPROBACIÓN DE LAS FUNCIONES

Comprobación de los controles auxiliares

49 Ponga el conmutador de selección de elevación/desplazamiento, si existe, en la posición adecuada.

50 Pise el conmutador de pedal.

51 Al mismo tiempo, mantenga pulsado el conmutador de alimentación auxiliar en la posición de encendido y active todas las palancas y conmutadores de palanca de control.

Nota: Para ahorrar batería, compruebe cada función sólo durante un ciclo parcial.

- ⊙ Resultado: todas las funciones de la pluma, de desplazamiento y dirección deberán estar operativas.

Comprobación de la función de selección de elevación/desplazamiento (modelos CE)**Máquinas con conmutador de elevación/desplazamiento:**

52 Coloque el conmutador de selección de elevación/desplazamiento en la posición de elevación.

53 Pise el conmutador de pedal.

54 Aleje del centro la palanca de control de desplazamiento.

- ⊙ Resultado: no deberá activarse ninguna función de desplazamiento.

55 Active todos los conmutadores de palanca de funcionamiento de la pluma.

- ⊙ Resultado: todas las funciones de la pluma deberán estar operativas.

56 Mueva el conmutador de selección de elevación/desplazamiento a la posición de desplazamiento.

57 Pise el conmutador de pedal.

58 Active todos los conmutadores de palanca de funcionamiento de la pluma.

- ⊙ Resultado: todas las funciones de la pluma deberán permanecer desactivadas.

59 Aleje del centro la palanca de control de desplazamiento.

- ⊙ Resultado: las funciones de desplazamiento deberán estar operativas.

Máquinas sin conmutador de elevación/desplazamiento:

60 Pise el conmutador de pedal.

61 Mueva la palanca de control de desplazamiento y active un conmutador de palanca de funcionamiento de la pluma.

- ⊙ Resultado: todas las funciones de la pluma deberán permanecer desactivadas. La máquina se moverá en la dirección indicada en el panel de control.

Inspección del lugar de trabajo



No utilice la máquina a menos que:

- Conozca y aplique los principios de seguridad de funcionamiento detallados en este manual del operario.
 - 1 Evite situaciones de riesgo.
 - 2 Inspeccione siempre la máquina antes de comenzar cualquier trabajo.
 - 3 Antes de utilizar la máquina, compruebe que todas sus funciones operen correctamente.
 - 4 Inspeccione el lugar de trabajo.**

Antes de pasar a la siguiente sección, asegúrese de haber leído y comprendido el apartado sobre inspección del lugar de trabajo.
 - 5 Utilice la máquina solamente para el fin con el que fue diseñada.

Principios básicos

Mediante la inspección del lugar de trabajo, el operario puede determinar si éste es adecuado para utilizar la máquina con total seguridad. El operario debe comprobar el lugar de trabajo antes de llevar la máquina hasta allí.

Es responsabilidad del operario leer y recordar los riesgos inherentes a cada lugar de trabajo. Téngalos presentes y evítelos siempre que ponga en movimiento, prepare o utilice la máquina.

Inspección del lugar de trabajo

Tenga en cuenta las siguientes situaciones de riesgo y evítelas:

- Desniveles o agujeros
- Baches, obstáculos en el suelo o escombros
- Obstáculos elevados o cables de alta tensión
- Lugares peligrosos
- Superficies sin la estabilidad suficiente para resistir todas las fuerzas de carga que ejerce la máquina
- Condiciones meteorológicas y del viento
- Presencia de personal no autorizado
- Otras posibles situaciones de riesgo
- Determine la pendiente de cualquier superficie que se encuentre en el recorrido del lugar de trabajo

Instrucciones de funcionamiento



No utilice la máquina a menos que:

- Conozca y aplique los principios de seguridad de funcionamiento detallados en este manual del operario.
 - 1 Evite situaciones de riesgo.
 - 2 Inspeccione siempre la máquina antes de comenzar cualquier trabajo.
 - 3 Antes de utilizar la máquina, compruebe que todas sus funciones operen correctamente.
 - 4 Inspeccione el lugar de trabajo.
- 5 Utilice la máquina solamente para el fin con el que fue diseñada.**

Principios básicos

La sección Instrucciones de funcionamiento proporciona información sobre todos los aspectos del funcionamiento de la máquina. Es obligación del operario seguir todas las normas de seguridad e instrucciones recogidas en los manuales del operario, de seguridad y de responsabilidades.

Usar la máquina con un fin distinto al de elevar personas y herramientas hasta un lugar de trabajo elevado es inseguro y peligroso.

Sólo debe permitirse utilizar la máquina a personal debidamente formado y autorizado. Si está previsto que varios operarios utilicen la máquina varias veces durante un mismo turno de trabajo, todos ellos deben disponer de la cualificación necesaria y seguir todas las normas de seguridad e instrucciones de los manuales del operario, de seguridad y de responsabilidades. Esto significa que cada nuevo operario debe efectuar una inspección previa al manejo, comprobar las funciones e inspeccionar el lugar de trabajo antes de utilizar la máquina.

INSTRUCCIONES DE FUNCIONAMIENTO

Parada de emergencia

Para detener todas las funciones, ponga en la posición de apagado el botón rojo de parada de emergencia que se encuentra en los controles de la plataforma o en los controles desde el suelo.

Si alguna función sigue en marcha después de pulsar el botón rojo de parada de emergencia, repárela.

Si selecciona y utiliza los controles desde el suelo, se neutralizará el botón rojo de parada de emergencia de la plataforma.

Controles auxiliares

Utilice la alimentación auxiliar en caso de que falle la fuente de alimentación primaria.

- 1 Gire la llave de contacto a la posición de control desde el suelo o desde la plataforma.
- 2 Ponga el botón rojo de parada de emergencia en la posición de encendido.
- 3 Coloque el selector de elevación/ desplazamiento en la posición adecuada (si existe) cuando maneje los controles auxiliares desde la plataforma.
- 4 Para poder trabajar con los controles auxiliares desde la plataforma deberá pisar el conmutador de pedal.
- 5 Al mismo tiempo, mantenga pulsado el conmutador de alimentación auxiliar en la posición de encendido y active la función deseada.

Las funciones de dirección, de desplazamiento y de la pluma funcionarán con alimentación auxiliar.

Manejo desde el suelo

- 1 Gire la llave de contacto hasta la posición de control desde el suelo.
- 2 Tire del botón rojo de parada de emergencia para colocarlo en la posición de encendido.
- 3 Antes de utilizar la máquina, asegúrese de que los dos grupos de baterías estén conectados.

Para situar la plataforma

- 1 Mantenga presionado el conmutador de activación de funciones hacia cualquier lado.
- 2 Cambie de posición el conmutador de palanca apropiado de acuerdo con los gráficos del panel de control.

Las funciones de desplazamiento y dirección no están disponibles en los controles desde el suelo.

Máquinas equipadas con la función de desactivación de los controles de nivel de la plataforma: el conmutador de palanca de nivel de la plataforma no funcionará cuando el brazo primario se eleve por encima del limitador de velocidad de desplazamiento.

INSTRUCCIONES DE FUNCIONAMIENTO

Manejo desde la plataforma

- 1 Gire la llave de contacto hasta la posición de control desde la plataforma.
- 2 Tire de los dos botones rojos de parada de emergencia para colocarlos en la posición de encendido.
- 3 Antes de utilizar la máquina, asegúrese de que los dos grupos de baterías estén conectados.

Para situar la plataforma

- 1 Ponga el conmutador de selección de elevación/desplazamiento, si existe, en la posición de elevación.
- 2 Ajuste el controlador de velocidad de funcionamiento de la pluma a la velocidad deseada.

Nota: Las funciones de desplazamiento y dirección no se ven afectadas por la utilización del controlador de velocidad de funcionamiento de la pluma.

- 3 Pise el conmutador de pedal.
- 4 Cambie de posición el conmutador de palanca apropiado según los gráficos del panel de control.

Máquinas equipadas con la función de desactivación de los controles de nivel de la plataforma: el conmutador de palanca de nivel de la plataforma no funcionará cuando el brazo primario se eleve por encima del limitador de velocidad de desplazamiento.

Para controlar la dirección

- 1 Pise el conmutador de pedal.
- 2 Gire las ruedas direccionales con el pulsador oscilante situado en la parte superior de la palanca de control de desplazamiento.

Utilice las flechas de dirección codificadas con colores que hay en los controles de la plataforma y en el chasis motriz para identificar el sentido en el que girarán las ruedas.

Para desplazarse

- 1 Pise el conmutador de pedal.
- 2 Para aumentar la velocidad: aleje del centro lentamente la palanca de control.

Para reducir la velocidad: mueva lentamente la palanca de control de desplazamiento hacia el centro.

Para detener la máquina: devuelva al centro la palanca de control de desplazamiento o suelte el conmutador de pedal.

Utilice las flechas de dirección codificadas con colores que hay en los controles de la plataforma y en el chasis motriz para identificar el sentido en el que se moverá la máquina.

La alarma de desplazamiento sonará al mover la palanca de control de desplazamiento.

Nota: Cuando la torreta gire de modo que la pluma sobrepase las ruedas no direccionales, la máquina podría moverse en la dirección contraria a la marcada por los controles de desplazamiento.

Cuando los brazos estén elevados o extendidos, la velocidad de desplazamiento de la máquina estará limitada.

El estado de las baterías afectará a la capacidad de la máquina para subir una pendiente.

INSTRUCCIONES DE FUNCIONAMIENTO

Conducción en una pendiente

Determine los valores de pendiente ascendente, descendente y de talud para la máquina, así como el grado de pendiente.



Valor máximo de pendiente, contrapeso ascendente (pendiente superable): 20% (11°)



Valor máximo de pendiente, contrapeso descendente: 20% (11°)



Valor máximo de talud: 20% (11°)

Nota: El valor de la pendiente está sujeto a las condiciones del terreno y la tracción adecuada. El término pendiente superable sólo se aplica a la configuración de contrapeso ascendente.

Asegúrese de que la pluma está por debajo de la posición horizontal y la plataforma se encuentra entre las ruedas no direccionales.

Para determinar el grado de la pendiente:

Mida la pendiente con un inclinómetro digital O lleve a cabo el siguiente procedimiento.

Necesitará:

Nivel de carpintero

Listón de madera recto, de al menos 1 m de largo

Cinta métrica

Coloque el listón sobre la pendiente.

Coloque el nivel sobre el lado superior de la parte más baja del listón y eleve éste hasta nivelarlo.

Mantenga nivelado el listón y mida la distancia vertical desde el lado inferior hasta el suelo.

Divida la distancia que indica la cinta métrica (vertical) por la longitud del listón (horizontal) y multiplique por 100.

Ejemplo:



Listón = 3,6 m

Horizontal = 3,6 m

Vertical = 0,3 m

$0,3 \text{ m} \div 3,6 \text{ m} = 0,083 \times 100 = 8,3\%$ de pendiente

Si la pendiente supera los valores de pendiente ascendente, descendente o de talud establecidos, la máquina debe elevarse utilizando un cabrestante, o transportarse pendiente arriba o abajo. Consulte la sección Instrucciones de transporte y elevación.

INSTRUCCIONES DE FUNCIONAMIENTO

Subida/bajada de pendientes

Teoría de control de desplazamiento/freno

Los frenos se liberan progresivamente a medida que la palanca de control de desplazamiento se mueve en cualquier dirección. Los frenos se aplican progresivamente a medida que la palanca de control de desplazamiento se mueve hacia la posición neutra. Si la máquina se encuentra en una pendiente, la liberación/aplicación progresiva de los frenos, combinada con el par de los motores de tracción, le permite controlar la velocidad de la máquina. Por este motivo, en algunas circunstancias resulta más efectivo descender por una pendiente desplazando la palanca de control de desplazamiento hacia arriba. Esto se denomina "frenado por inversión". Aplique estos principios para conducir sobre una pendiente siguiendo las siguientes instrucciones.

Subir una pendiente

Asegúrese de que la plataforma esté bajada por completo y se encuentra entre las ruedas motrices. Asegúrese de que las ruedas están alineadas cuesta arriba y cuesta abajo.

- 1 Pise el conmutador de pedal.
- 2 Mueva con firmeza la palanca de control de desplazamiento.

Si se detiene en una pendiente, puede que en un principio la máquina se desplace ligeramente hacia abajo cuando mueva la palanca de control de desplazamiento para subir la pendiente. Asegúrese de que no haya ninguna persona ni objeto detrás de la máquina.

Bajar una pendiente

Asegúrese de que la plataforma esté bajada por completo y se encuentra entre las ruedas motrices. Asegúrese de que las ruedas están alineadas cuesta arriba y cuesta abajo.

- 1 Coloque las ruedas direccionales hacia el lado descendiente de la pendiente.
- 2 Pise el conmutador de pedal.
- 3 En las pendientes más pronunciadas puede resultar más eficaz que, para descender, mueva la palanca de control de desplazamiento hacia arriba (frenado por inversión). Por este motivo, independientemente del tipo de pendiente en el que se encuentre, comience el proceso de bajada moviendo lentamente la palanca de control de desplazamiento hacia arriba. Utilice pequeños movimientos de la palanca de control de desplazamiento para controlar la velocidad de la máquina.

Si la máquina se desplaza hacia arriba en lugar de hacia abajo, la pendiente será demasiado reducida para utilizar el frenado por inversión. Vuelva a colocar la palanca de control de desplazamiento en la posición neutra para aplicar los frenos y proceda de la siguiente manera:

- 4 Lentamente, desplace la palanca de control de desplazamiento **hacia abajo**. Utilice pequeños movimientos de la palanca de control de desplazamiento para controlar la velocidad de la máquina.

Para detener la máquina por completo, vuelva a colocar la palanca de control de desplazamiento en la posición central (posición neutra). La máquina también se puede detener retirando el pie del pedal o pulsando el botón rojo de parada de emergencia.

Si la velocidad de la máquina supera los 4,8 km/h (velocidad al paso), deténgala de inmediato.

INSTRUCCIONES DE FUNCIONAMIENTO

Activación de desplazamiento

Si la luz está encendida, quiere decir que la pluma ha sobrepasado una rueda no direccional y, por consiguiente, se ha interrumpido la función de desplazamiento.

Para desplazarse, presione hacia arriba o hacia abajo el conmutador de activación de desplazamiento y mueva lentamente la palanca de control.

Recuerde que la máquina podría desplazarse en sentido contrario al movimiento de los controles de dirección/desplazamiento.

Utilice siempre las flechas de dirección codificadas con colores que hay en los controles de la plataforma y en el chasis motriz para identificar el sentido en el que se moverá la máquina.

Luz indicadora de batería baja

Si la luz parpadea, estará indicando que las baterías están bajas, por lo que será necesario recargarlas. Habrá suficiente energía para bajar la pluma y desplazar la máquina a un lugar donde se puedan recargar las baterías.

Si la luz permanece encendida, quiere decir que las baterías están completamente descargadas. Deje de utilizar la pluma y cargue las baterías inmediatamente.

Nota: En las máquinas equipadas con la opción de interruptor de baja tensión se desactivan las funciones de brazo primario y secundario cuando las baterías están completamente descargadas.

Después de cada uso

- 1 Elija un lugar de estacionamiento seguro con una superficie firme y llana, sin obstáculos ni tráfico.
- 2 Baje la pluma hasta la posición replegada.
- 3 Gire la torreta hasta que la pluma se encuentre entre las ruedas no direccionales.
- 4 Gire la llave de contacto a la posición de apagado y extráigala para evitar el uso no autorizado.
- 5 Bloquee las ruedas.
- 6 Cargue las baterías.

INSTRUCCIONES DE FUNCIONAMIENTO



Instrucciones del cargador y de la batería

Cumpla las siguientes instrucciones:

- No utilice un cargador externo ni una batería de refuerzo.
- Cargue la batería en una zona bien ventilada.
- Utilice una tensión de entrada de CA adecuada para cargar la batería, tal como se indica en el cargador.
- Utilice sólo baterías y cargadores autorizados por Genie.

Para cargar la batería

- 1 Antes de cargar las baterías, asegúrese de que estén conectadas.
- 2 Abra el compartimento de la batería. El compartimento deberá permanecer abierto durante todo el ciclo de carga.
- 3 Quite los tapones de ventilación de la batería y compruebe el nivel de ácido. Si fuese necesario, añada agua destilada hasta cubrir las placas. No rellene excesivamente antes del ciclo de carga.
- 4 Vuelva a colocar los tapones de ventilación de la batería.
- 5 Conecte el cargador de baterías a un circuito de CA con toma de tierra.
- 6 Encienda el cargador de batería.
- 7 Cuando la batería esté totalmente cargada, el cargador lo indicará.
- 8 Compruebe el nivel de ácido de la batería cuando termine el ciclo de carga. Vierta agua destilada hasta la parte inferior del tubo de llenado. No sobrepase el límite.

Instrucciones de carga y llenado de batería seca

- 1 Quite los tapones de ventilación de la batería y retire permanentemente el sello de plástico que cubre las aberturas de ventilación de la batería.
- 2 Rellene cada celda con ácido para baterías (electrolito) hasta que el nivel sea suficiente para cubrir las placas.

No llene hasta el nivel máximo hasta después de completar el ciclo de carga. Un llenado excesivo puede hacer que el ácido rebose durante el proceso de carga. Neutralice cualquier vertido accidental de ácido con bicarbonato sódico y agua.

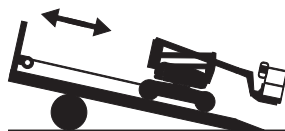
- 3 Coloque los tapones de ventilación de la batería.
- 4 Cargue la batería.
- 5 Compruebe el nivel de ácido de la batería cuando termine el ciclo de carga. Vierta agua destilada hasta la parte inferior del tubo de llenado. No sobrepase el límite.

Instrucciones de transporte y elevación



Cumpla las siguientes instrucciones:

- ☑ El vehículo de transporte debe estar aparcado en una superficie nivelada.
- ☑ El vehículo de transporte deberá estar bien sujeto para impedir que se desplace mientras se carga la máquina.
- ☑ Asegúrese de que la capacidad del vehículo, las superficies de carga y las cadenas o correas sean capaces de soportar el peso de la máquina. Consulte la placa de serie.
- ☑ Antes de soltar los frenos, la máquina deberá encontrarse sobre una superficie nivelada o estar bien inmovilizada.
- ☑ Utilice siempre un cabrestante para cargar y descargar la máquina del vehículo de transporte.



Colocación de rueda libre para el uso del cabrestante

- 1 Bloquee las ruedas para impedir que la máquina se mueva.
- 2 Libere los frenos de las ruedas no direccionales dando la vuelta a las tapas de desconexión de los cubos con convertidor de par (véase a continuación).

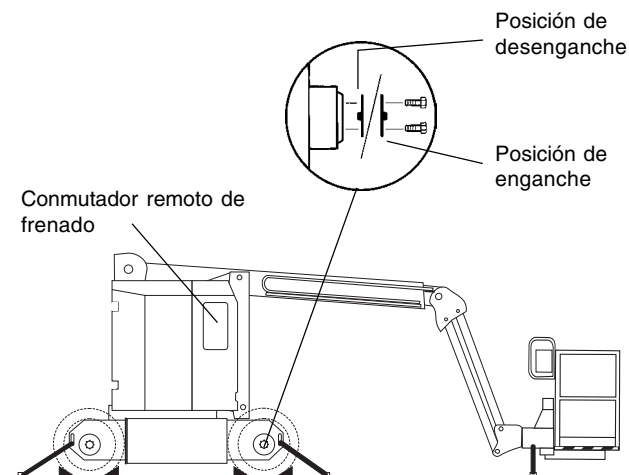
Máquinas equipadas con conmutador remoto de frenado:

- conecte el conmutador al adaptador situado en la caja de controles desde el suelo. Utilice el conmutador remoto de liberación de frenos al utilizar el cabrestante para mover la máquina.
- 3 Compruebe que la línea del cabrestante esté bien sujeta a los puntos de fijación del chasis y que no haya obstáculos en el camino.

Después de cargar la máquina:

- 1 Bloquee las ruedas para impedir que la máquina se mueva.
- 2 Active los frenos de las ruedas no direccionales dando la vuelta a las tapas de desconexión de los cubos con convertidor de par (véase a continuación).

No se recomienda remolcar la Genie Z-30/20N. Si tuviera que remolcar la máquina, no supere 3,2 km/h.



INSTRUCCIONES DE TRANSPORTE Y ELEVACIÓN

Fijación en un camión o remolque para transporte

Para preparar la máquina para el transporte, bloquee siempre las ruedas.

Gire la llave de contacto hasta la posición de apagado y extráigala antes de transportar la máquina.

Revise toda la máquina por si hubiera elementos sueltos o mal sujetos.

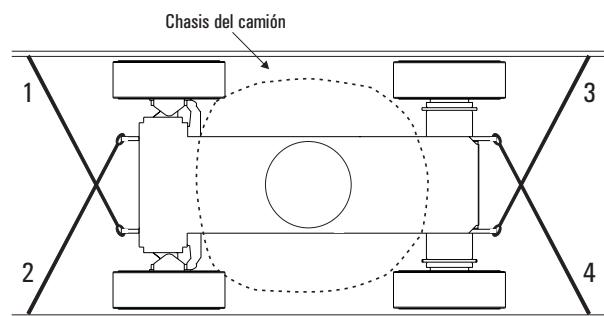
Fijación del chasis

Utilice los puntos de amarre del chasis para anclar la máquina a la superficie de transporte.

Utilice cadenas o correas con suficiente capacidad de carga.

Utilice al menos cuatro cadenas.

Ajuste el cordaje para evitar dañar las cadenas.

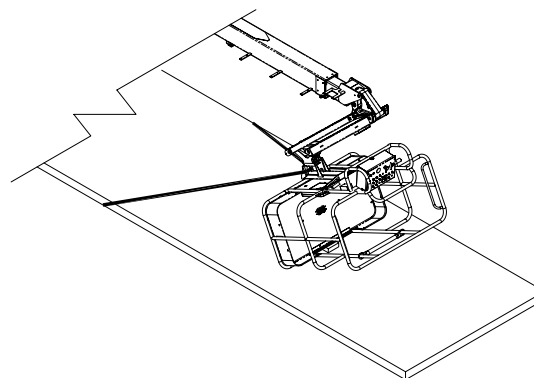


Fijación de la plataforma

Asegúrese de que el plumín y la plataforma estén en posición replegada.

Coloque un taco bajo el borde de la plataforma, por la parte de la entrada.

Sujete la plataforma colocando una correa de nylon sobre el soporte de la plataforma cerca del rotador (ver más abajo). No ejerza demasiada presión hacia abajo cuando vaya a asegurar la sección de la pluma.



INSTRUCCIONES DE TRANSPORTE Y ELEVACIÓN



Cumpla las siguientes instrucciones:

- ☑ Instale y eleve la máquina sólo con poleas apropiadas.
- ☑ Asegúrese de que la capacidad de la grúa, las superficies de carga y las correas o cadenas sean capaces de soportar el peso de la máquina. Consulte la placa de serie.

Instrucciones de elevación

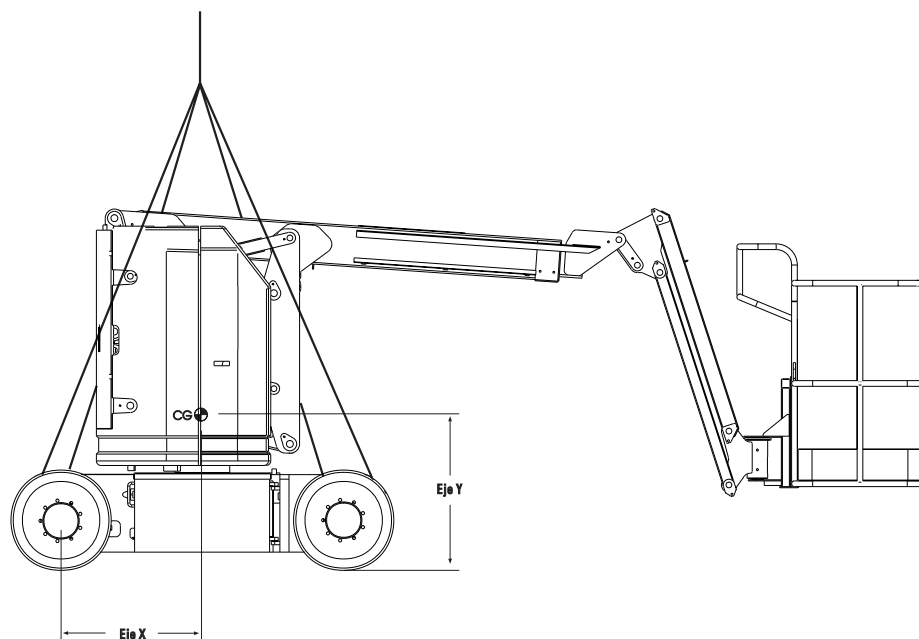
Baje la pluma completamente y repliéguela. Baje el plumín completamente. Retire todos los elementos sueltos de la máquina.

Determine el centro de gravedad de la máquina con ayuda de la tabla y el dibujo de esta página.

Enganche el cordaje sólo a los puntos de elevación provistos en la máquina. Hay cuatro puntos de elevación en el chasis.

Ajuste el cordaje para evitar dañar la máquina y para mantener la máquina nivelada.

Eje X	79,2 cm
Eje Y	87,2 cm



Pegatinas

Inspección de las pegatinas

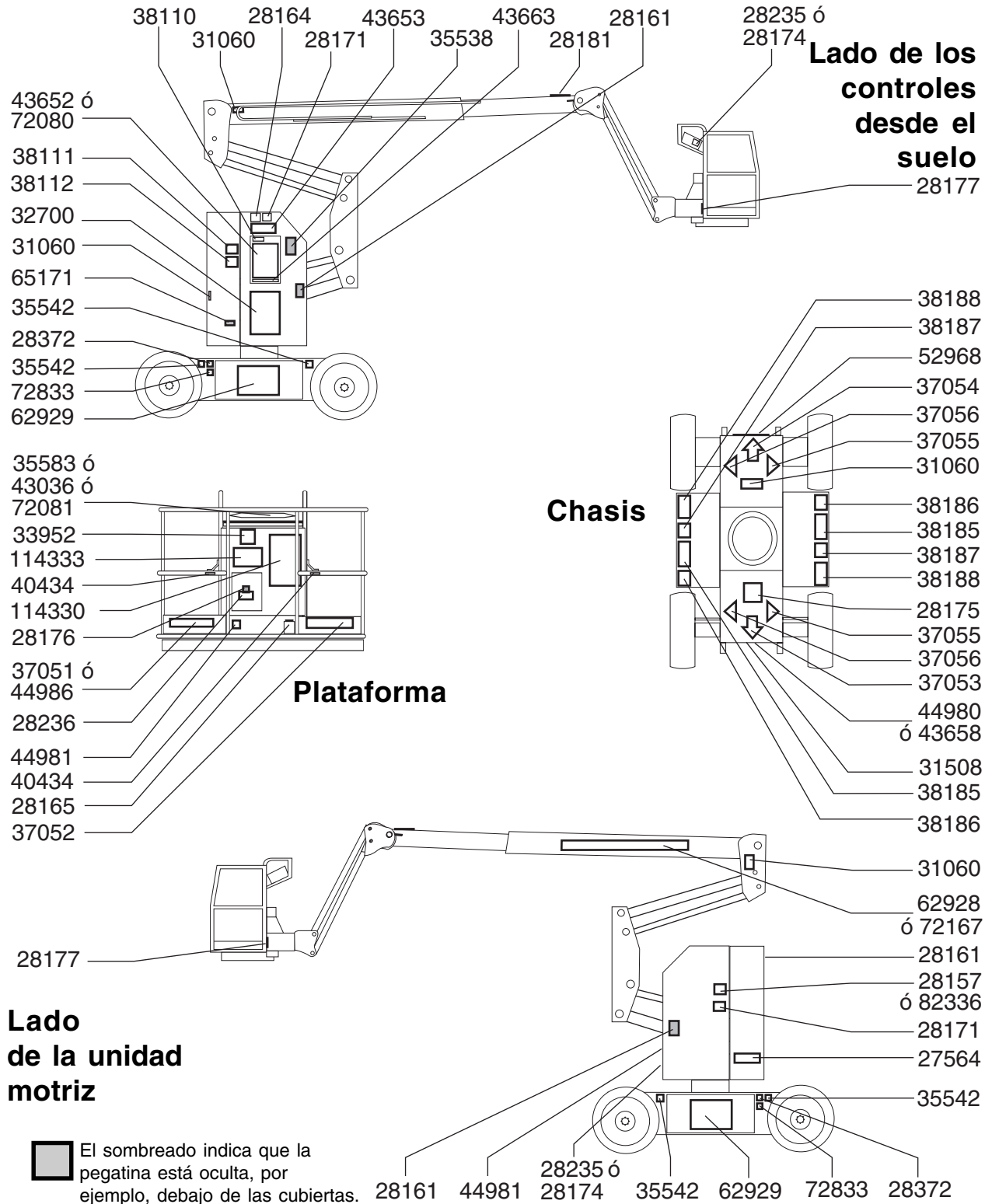
Con ayuda de las ilustraciones de la página siguiente, compruebe si todas las pegatinas están en su sitio y son legibles.

A continuación se ofrece una lista con el número de pieza, la descripción y el número de copias de cada pegatina.

N° de pieza	Descripción de la pegatina	Cantidad
27564SP	Peligro: Riesgo de electrocución	2
28157SP	Etiqueta: Dexron	1
28161SP	Peligro: Riesgo de aplastamiento	3
28164SP	Aviso: Materiales peligrosos	1
28165SP	Aviso: Conmutador de pedal	1
28171	Etiqueta: No fumar	2
28174SP	Corriente a la plataforma, 230V	2
28175SP	Precaución: Acceso al compartimento	1
28176SP	Aviso: Faltan manuales	1
28177SP	Advertencia: Rotación de plataforma	2
28181SP	Advertencia: No pisar ni subir	1
28235SP	Corriente a la plataforma, 115V	2
28236SP	Advertencia: En caso de no leer . . .	1
28372SP	Precaución: Daño a los componentes	2
31060SP	Peligro: Riesgo de volcado, bloqueo	4
31508SP	Aviso: Corriente al cargador	1
31785SP	Aviso: Instrucciones del cargador de baterías	2
31786SP	Aviso: Diagrama de conexión de las baterías	2
31787SP	Peligro: Volcado, baterías	2
31788SP	Peligro: Seguridad del cargador/baterías	2
32700SP	Peligro: Normas de seguridad	1
33952SP	Peligro: Alarma de inclinación	1
35542SP	Aviso: Tuercas almenadas	4
35583SP	Panel de controles desde la plataforma	1
37051SP	Aviso: Fuerza lateral máxima, 667 N	1
37052SP	Aviso: Capacidad máxima, 227 kg	1

N° de pieza	Descripción de la pegatina	Cantidad
37053	Flecha: Azul	1
37054	Flecha: Amarilla	1
37055	Triángulo: Azul	2
37056	Triángulo: Amarillo	2
38110SP	Etiqueta: Alarma de desplazamiento	1
38111SP	Advertencia: Liberación de los frenos	1
38112SP	Precaución: Riesgo de colisión	1
40434SP	Etiqueta: Anclaje para el cable	2
43036SP	Panel de controles desde la plataforma	1
43652SP	Panel de controles desde el suelo	1
43653SP	Aviso: Instrucciones de funcionamiento, suelo	1
43658SP	Corriente al cargador, 230V	1
43663SP	Aviso: Activación de funciones	1
44980SP	Corriente al cargador, 115V	1
44981SP	Circuito neumático a la plataforma	2
44986SP	Aviso: Fuerza manual máxima, 400 N	1
52968	Cosmética: Genie Boom	1
62928	Cosmética: Genie Z-30/20N	1
62929	Cosmética: Genie Z-30/20N	2
65171SP	Etiqueta: Cortacircuitos y luz de estado	1
72080SP	Panel de controles desde el suelo	1
72081SP	Panel de controles desde la plataforma	1
72167	Cosmética: Genie Z-30/20N RJ	1
72833SP	Etiqueta: Abierto	2
82336SP	Etiqueta: Chevron Rykon	1
114330SP	Peligro: Normas de seguridad	1
114333SP	Aviso: Instrucciones de funcionamiento, plataforma	1

PEGATINAS



Especificaciones

Altura máxima de funcionamiento Modelos sin plumín giratorio	11 m
Altura máxima de funcionamiento Modelos con plumín giratorio	10,7 m
Altura máxima de la plataforma Modelos sin plumín giratorio	9,1 m
Altura máxima de la plataforma Modelos con plumín giratorio	8,8 m
Altura máxima replegada	2 m
Alcance máximo horizontal	6,4 m
Ancho	1,2 m
Longitud, replegada Modelos sin plumín giratorio	5,1 m
Longitud, replegada Modelos con plumín giratorio	5,3 m
Capacidad máxima de carga plataforma de 117 cm	227 kg
Distancia entre ejes	1,6 m
Radio de giro (exterior)	3,0 m
Radio de giro (interior)	1,7 m
Rotación de la torreta	359°
Voladizo posterior de la torreta	0°
Fuente de alimentación	Baterías de 6V 350AH Grupo de 8 - L16
Controles	24V CC proporcionales
Dimensiones de la plataforma, (largo x ancho)	1,17 m x 76 cm
Nivelación de la plataforma	autonivelable
Rotación de la plataforma	180°
Rotación del plumín (opcional)	200°
Salida de CA en la plataforma	estándar
Presión hidráulica máxima (funciones de la pluma)	193 bar
Tamaño del neumático (caucho macizo)	56 x 18 x 45 cm

Valor máximo de pendiente, posición replegada

Contrapeso ascendente	20%	(11°)
Contrapeso descendente	20%	(11°)
Talud	20%	(11°)

Nota: El valor de la pendiente está sujeto a las condiciones del terreno y la tracción adecuada.

Altura libre mínima	8,9 cm
Capacidad del tanque hidráulico	15 litros
Peso (el peso de la máquina varía con las configuraciones opcionales)	Consulte la placa de serie
Emisiones de ruido aéreo Nivel máximo de ruido en estaciones de trabajo en funcionamiento normal (ponderado A)	70 dB

Velocidades de desplazamiento

Velocidad de desplazamiento, replegada	0 - 5,3 km/h s 12,2 m/8,2 s
Velocidad de desplazamiento, plumas elevadas o extendidas	0 - 1,0 km/h 12,2 m/40 s

Uno de los principios de Genie es la continua mejora de sus productos. Las especificaciones de productos están sujetas a cambios sin previo aviso u obligación por parte de Genie.

ESPECIFICACIONES

