

INSTRUCCIONES DE UTILIZACIÓN Y DE MANTENIMIENTO



BARQUILLA AUTOMOTRIZ DE TIJERA H12SX - H15SX - H18SX

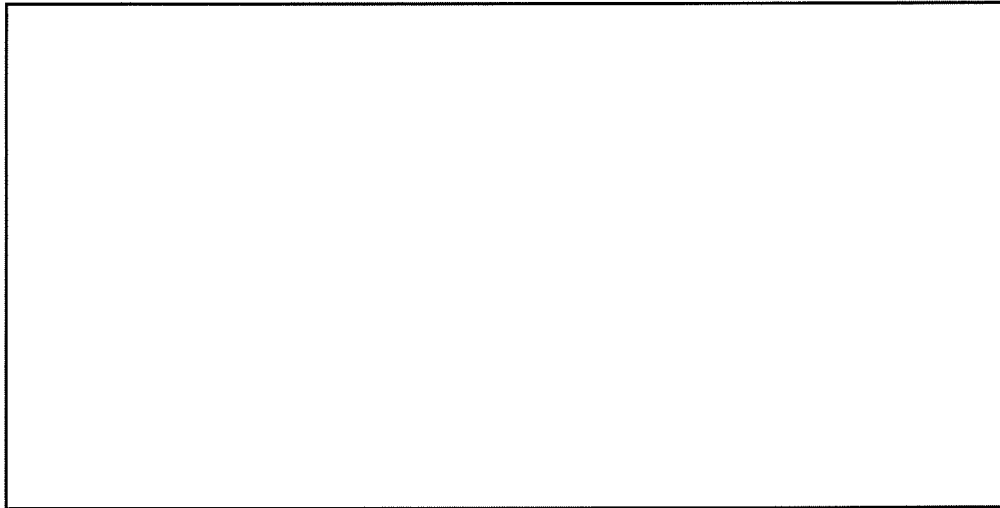
242 032 4120 - E 01.06 SP



WWW.HAULOTTE.COM



Distribué par / *Distributed by* / *Distribuito da*



Haulotte France

Tél / Phone +33 (0)4 72 88 05 70
Fax / Fax +33 (0)4 72 88 01 43



**Centre Mondial Pièces de Rechange
Spare Parts International Centre**

Tél / Phone +33 (0)4 77 29 24 51
Fax / Fax +33 (0)4 77 29 98 88



Haulotte Hubarbeitsbühnen

Tél / Phone + 49 76 33 806 920
Fax / Fax + 49 76 33 806 82 18



Haulotte Portugal

Tél / Phone + 351 21 955 98 10
Fax / Fax + 351 21 995 98 19



Haulotte UK

Tél / Phone + 44 (0) 1952 292753
Fax / Fax + 44 (0) 1952 292758



Haulotte U.S. Inc.

Main tool free 1-877-HAULOTTE
Service tool free 1-877-HAULOT-S



Haulotte Asia

Tél / Phone + 65 6536 3989
Fax / Fax + 65 6536 3969



Haulotte Netherlands BV

Tél / Phone + 31 162 670 707
Fax / Fax + 31 162 670 710



Haulotte Australia PTY Ltd

Tél / Phone + 61 3 9706 6787
Fax / Fax + 61 3 9706 6797



Haulotte Italia

Tél / Phone + 39 05 17 80 813
Fax / Fax + 39 05 16 05 33 28



Haulotte Do Brazil

Tél / Phone + 55 11 3026 9177
Fax / Fax + 55 3026 9178



Haulotte Scandinavia AB u.b.

Tél / Phone + 46 31 744 32 90
Fax / Fax + 46 31 744 32 99



Haulotte Iberica - Madrid

Tél / Phone + 34 91 656 97 77
Fax / Fax + 34 91 656 97 81



Haulotte Iberica - Sevilla

Tél / Phone + 34 95 493 44 75
Fax / Fax + 34 95 463 69 44

Why use only Haulotte original spare-parts ?

1. RECALLING THE EEC DECLARATION OF CONFORMITY IN QUESTION

Components, substitutions, or modifications other than the ones recommended by **Haulotte** may recall in question the initial security conditions of our **Haulotte** equipment. The person who would have intervened for any operation of this kind will take responsibility and recall in question the EEC marking validity granted by **Haulotte**. The EEC declaration will become null and void and **Haulotte** will disclaim regulation responsibility.

2. END OF THE WARRANTY

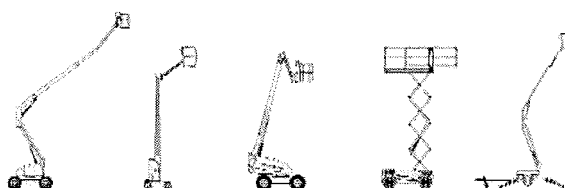
The contractual warranty offered by **Haulotte** for its equipment will no longer be applied after spare-parts other than original ones are used.

3. PUBLIC AND PENAL LIABILITY

The manufacture and unfair competition of fake spare-parts will be sentenced by public and penal law. The usage of fake spare-parts will invoke the civil and penal liability of the manufacturer, of the retailer, and, in some cases, of the person who used the fake spare-parts.

Unfair competition invokes the civil liability of the manufacturer and the retailer of a "slavish copy" which, taking unjustified advantage of this operation, distorts the normal rules of competition and creates a "parasitism" act by diverting efforts of design, perfection, research of best suitability, and the know-how of **Haulotte**.

FOR YOUR SECURITY, REQUIRE HAULOTTE ORIGINAL SPARE-PARTS



4. QUALITY

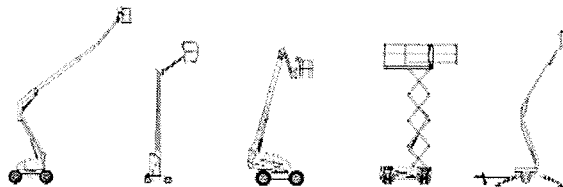
Using **Haulotte** original spare-parts means guarantee of :

- High quality parts
- The latest technological evolution
- Perfect security
- Peak performance
- The best service life of your **Haulotte** equipment
- The **Haulotte** warranty
- **Haulotte** technicians' and repair agents' technical support

5. AVAILABILITY

Using Haulotte original spare-parts allows you to take advantage of 40 000 references available in our permanent stock and a 98% service rate.

WHY NOT TAKE ADVANTAGE ?



GENERALIDADES

Acaba Ud. de adquirir su barquilla automotriz PINGUELY-HAULOTTE

Si observa con escurpulosidad las prescripciones de utilización y de mantenimiento, le proporcionará el máximo grado de satisfacción.

El presente manual tiene por objetivo facilitarle toda la ayuda posible.

Por nuestra parte, insistimos en la importancia de:

- respetar las consignas de seguridad relativas a la propia máquina, a su utilización y a su entorno,
- utilizarla dentro de los límites de sus prestaciones,
- proceder a un mantenimiento correcto, factor clave para su longevidad.

Durante el período de garantía y después de él, nuestro Servicio Post-Venta está a su entera disposición para asegurarle cualquier servicio que pueda precisar.

En tal caso, póngase en contacto con nuestro Agente local o nuestro Servicio Post-Venta Fábrica, indicando el tipo exacto de máquina y su número de serie.

Para cualquier pedido de consumibles o de piezas de recambio, utilice el presente manual, así como el catálogo «Piezas de recambio», a fin de recibir piezas de origen, que son la única garantía de intercambiabilidad y de un perfecto funcionamiento.

Este manual de instrucciones se facilita junto con la máquina y va unido al albarán de entrega.

RECORDAR: Le recordamos que nuestras máquinas se conforman a las disposiciones de la «Directiva Máquinas» 89/392/CEE de 14 de junio de 1989, posteriormente modificada por las Directivas 91/368/CEE de 22 de junio de 1991, 93/44/CEE del 14 de junio de 1993, 93/68/C33 del 22 de julio de 1993 y 89/336/CEE de 3 de mayo de 1989, Directivas 2000/14/CE, Directivas EMC/89/336/CE.



Atención !
*Los datos técnicos
contenidos en el presente
manual no son vinculantes, y
nos reservamos el derecho de
proceder a
perfeccionamientos o
modificaciones sin necesidad
de modificar el presente
manual.*

INDICE DE MATERIAS

1 - RECOMENDACIONES GENERALES - SEGURIDAD	1
1.1 - ADVERTENCIA GENERAL	1
1.1.1 - Manual	1
1.1.2 - Etiquetas	1
1.1.3 - Seguridad.....	1
1.2 - CONSIGNAS GENERALES DE SEGURIDAD	2
1.2.1 - Operadores	2
1.2.2 - Entorno	2
1.2.3 - Utilización de la máquina	2
1.3 - RIESGOS RESIDUALES.....	4
1.3.1 - Riesgos de sacudidas - Vuelco.....	4
1.3.2 - Riesgos eléctricos.....	4
1.3.3 - Riesgos de explosión o quemaduras.....	4
1.3.4 - Riesgos de colisión	4
1.3.5 - Ruidos anormales	4
1.4 - VERIFICACIONES	4
1.4.1 - Verificaciones periódicas	4
1.4.2 - Examen de adecuación de un aparato	5
1.4.3 - Estado de conservación.....	5
1.5 - REPARACIONES Y REGLAJES	5
1.6 - VERIFICACIONES DURANTE LA NUEVA PUESTA EN SERVICIO.....	6
1.7 - ESCALA DE BEAUFORT	6
2 - PRESENTACIÓN	7
2.1 - IDENTIFICACIÓN.....	7
2.2 - PRINCIPALES COMPONENTES.....	8
2.3 - ZONA DE TRABAJO	9
2.3.1 - H12SX.....	9
2.3.2 - H15SX.....	10

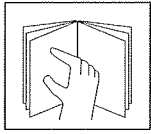
2.3.3 - H18SX	11
2.4 - DIMENSIONES	12
2.4.1 - H12SX	12
2.4.2 - H15SX	12
2.4.3 - H18SX	12
2.5 - CARACTERÍSTICAS	13
2.5.1 - Características técnicas comunes H12SX	13
2.5.2 - Características técnicas comunes H15SX	14
2.5.3 - Características técnicas comunes H18SX	15
2.6 - ETIQUETAS	16
2.6.1 - Etiquetas "amarillas" comunes	16
2.6.2 - Etiquetas "naranjas" comunes	16
2.6.3 - Etiquetas "rojas" comunes	17
2.6.4 - Otras etiquetas	17
2.6.5 - Etiquetas específicas de los modelos	18
2.6.6 - Etiquetas específicas : Opción	19
2.7 - REFERENCIAS DE LAS ETIQUETAS DE LA MÁQUINA	21
2.8 - POSICIONAMIENTO DE LAS ETIQUETAS EN LA MÁQUINA	22
3 - PRINCIPIO DE FUNCIONAMIENTO	23
3.1 - CIRCUITO HIDRÁULICO	23
3.1.1 - Movimientos de traslación, elevación del dispositivo de despliegue, calce	23
3.1.2 - Movimiento de dirección	23
3.1.3 - Gato de elevación del dispositivo de despliegue	23
3.1.4 - Desfrenado de los reductores de rueda en traslación	23
3.2 - CIRCUITO ELÉCTRICO Y SEGURIDADES DE UTILIZACIÓN	23
3.2.1 - Generalidades	23
3.2.2 - Parada automática motor	24
3.2.3 - Control de carga	24
3.2.4 - Control de la inclinación	24
3.2.5 - Velocidad de traslación	24
3.2.6 - Contador horario	24
3.2.7 - Calculador HEAD	24

4 - UTILIZACIÓN	27
4.1 - INSTRUCCIONES GENERALES	27
4.1.1 - Desplazamiento	27
4.1.2 - Llenado del depósito de carburante.....	28
4.2 - DESCARGA - CARGA - DESPLAZAMIENTO.....	28
4.2.1 - Descarga con rampas.....	28
4.2.2 - Carga	28
4.2.3 - Desplazamiento	29
4.3 - OPERACIONES ANTES DE LA PRIMERA PUESTA EN SERVICIO	29
4.3.1 - Puesto de mando plataforma.....	30
4.3.2 - Puesto de mando chasis.....	31
4.3.3 - Montaje de las barandillas	31
4.3.4 - Controles antes de cualquier puesta en servicio	32
4.4 - CONDUCCIÓN	34
4.4.1 - Operaciones a partir del suelo	34
4.4.2 - Operaciones desde la plataforma	35
4.5 - EXTENSIONES MANUALES	38
4.6 - BAJADA DE SALVAMENTO	38
4.7 - BAJADA DE AVERÍA.....	38
4.8 - DESEMBRAGUE.....	39
4.9 - CALCE.....	40
4.10 - GENERATRIZ EMBARCADA (EN OPCIÓN)	42
4.10.1 - Modo operativo	42
5 - MANTENIMIENTO	45
5.1 - RECOMENDACIONES GENERALES.....	45
5.2 - DISPOSITIVO DE MANTENIMIENTO.....	45
5.3 - PLAN DE MANTENIMIENTO	46
5.3.1 - Consumibles	46
5.3.2 - Esquema de mantenimiento	47
5.4 - OPERACIONES	48

5.4.1 - Cuadro recapitulativo	48
5.4.2 - Modo operativo.....	49
5.4.3 - Lista de elementos consumibles	50
6 - INCIDENTES DE FUNCIONAMIENTO	51
6.1 - SISTEMA DE ELEVACIÓN PLATAFORMA	51
6.2 - SISTEMA DE TRASLACIÓN	52
6.3 - SISTEMA DE DIRECCIÓN	52
7 - SISTEMA DE SEGURIDAD.....	53
7.1 - FUNCIÓN DE LOS RELÉS Y FUSIBLES CAJA CHASIS	53
7.2 - FUNCIÓN DE LOS CONTACTOS DE SEGURIDAD.....	53
8 - ESQUEMAS ELÉCTRICOS	55
8.1 - H12SX - H15SX - H18SX FOLIO A-001	55
8.2 - H12SX - H15SX - H18SX FOLIO A-002	56
8.3 - H12SX - H15SX - H18SX FOLIO A-003	57
8.4 - H12SX - H15SX - H18SX FOLIO A-004	58
8.5 - H12SX - H15SX - H18SX FOLIO A-005	59
9 - ESQUEMAS HIDRÁULICOS.....	61
9.1 - H12SX - H15SX	61
9.2 - H18SX.....	62

1 - RECOMENDACIONES GENERALES - SEGURIDAD

1.1 - ADVERTENCIA GENERAL



1.1.1 - Manual

El presente manual tiene por objeto ayudar al conductor a conocer las góndolas automotrices HAULOTTE, para que las utilice con eficacia y con completa SEGURIDAD. Sin embargo, no puede sustituir la formación básica de todo usuario de materiales de obra.

El jefe del establecimiento tiene la obligación de dar a conocer a los operadores las prescripciones del manual de instrucciones. El jefe del establecimiento es asimismo responsable de la aplicación de la "reglamentación del usuario" que se halle vigente en el país de utilización.

Antes de utilizar la máquina, es indispensable informarse del conjunto de las prescripciones para la seguridad del uso del material y de su eficacia.

Este manual de instrucciones debe mantenerse a disposición de cualquier operador. Si el fabricante lo solicita, pueden facilitársele ejemplares suplementarios.

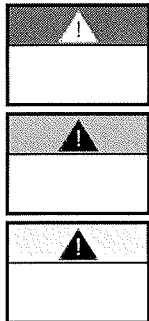
1.1.2 - Etiquetas

Los peligros potenciales y las prescripciones relativas a las máquinas vienen señalizados mediante etiquetas y placas. Es necesario informarse de las instrucciones que figuran en las mismas.

El conjunto de las etiquetas observa el siguiente código de colores:

- El color rojo señala un peligro potencialmente mortal.
- El color naranja señala un peligro que puede ocasionar heridas graves.
- El color amarillo señala un peligro que puede provocar daños materiales o heridas leves.

El jefe del establecimiento debe asegurarse del buen estado de las etiquetas y hacer cuanto preciso sea para mantenerlas bien legibles. Pueden solicitarse ejemplares suplementarios al fabricante.



1.1.3 - Seguridad

Asegúrese de que todas las personas a quien confíe la máquina estén capacitadas para asumir las exigencias de seguridad que conlleva su uso.

Evite cualquier modo de trabajo susceptible de afectar a la seguridad. Cualquier utilización no conforme a las prescripciones podría originar riesgos y daños a las personas y a los bienes.



Atención !

A fin de atraer la atención del lector, las instrucciones irán precedidas del siguiente signo normalizado.


El usuario debe conservar el manual de utilización durante la íntegra vida de la máquina, inclusive en caso de préstamo, de arrendamiento y de reventa.

Cuide que todas las placas e etiquetas relativas a la seguridad y al peligro estén completas y visibles.

1.2 - CONSIGNAS GENERALES DE SEGURIDAD

1.2.1 - Operadores

Los operadores deben tener más de 18 años y ser titulares de una autorización de conductor expedida por el empresario tras la verificación de la aptitud médica y de una prueba práctica de conducción de la góndola.

 **Atención !**
Únicamente los operadores formados pueden utilizar las góndolas automotrices Haulotte.

Éstos deben ser al menos dos, al objeto de que uno de ellos pueda:

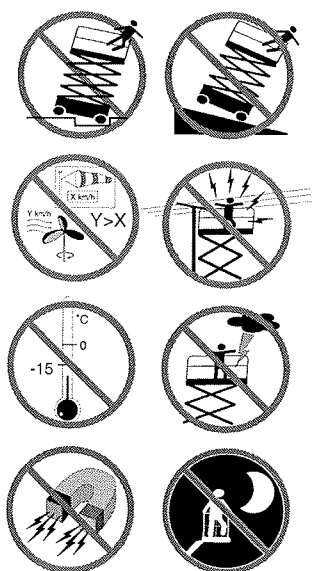
- Intervenir rápidamente en caso de necesidad.
- Retomar los mandos en caso de accidente o de avería.
- Vigilar y evitar la circulación de aparatos y peatones en torno a la plataforma.
- Guiar al conductor de la góndola, si ha lugar.

1.2.2 - Entorno

No utilizar nunca la máquina:

- < suelo blando, inestable u ocupado.
- En un suelo que presente una inclinación superior al límite admisible
- Con exposición a un viento superior al límite admisible. En caso de utilización en el exterior, asegurarse de que el viento es igual o inferior al límite admisible con la ayuda de un anemómetro.
- Cerca de líneas eléctricas (informarse de las distancias mínimas en función de la tensión de la corriente). A temperaturas inferiores a -15°C (especialmente en cámara fría). Caso de resultar necesario trabajar por debajo de -15°C, rogamos nos consulte.
- En zonas explosivas.
- Durante las tormentas (riesgo de rayo),
- Durante la noche, si no va equipada con el faro opcional.
- En presencia de campos electromagnéticos intensos (radar, teléfonos móviles y corrientes fuertes).

NO CIRCULAR POR LAS VÍAS PÚBLICAS.



1.2.3 - Utilización de la máquina

Es importante asegurarse de que, durante la utilización normal, es decir, conducción en góndola, la llave de selección del puesto de góndola se halla en posición góndola, a fin de poder accionar ésta desde la plataforma. En caso de problemas en la plataforma, una persona presente y debidamente formada en maniobras de reparación y de socorro puede ayudar colocando la llave en posición de mando de suelo.

No utilizar nunca la máquina con:

- Una carga superior a la carga nominal.
- Un número de personas mayor del autorizado.
- Un esfuerzo lateral en góndola superior al valor admisible.
- Un viento superior a la velocidad admisible.



Atención !

No utilizar nunca la góndola como grúa, montacargas o ascensor. No servirse nunca de la góndola para traccionar o remolcar.

Para evitar todo riesgo de caída grave, los operadores deben obligatoriamente respetar las instrucciones siguientes:

- Sujetarse con fuerza a los antepechos durante la subida o la conducción de la góndola.
- Secar cualquier rastro de aceite o de grasa que se encuentre en los peldaños, en el piso o en los pasamanos.
- Llevar puesto un equipo de protección individual adaptado a las condiciones de trabajo y a la vigente reglamentación local, en especial en caso de trabajos en zona peligrosa.
- No neutralizar los contactores de final de carrera de los dispositivos de seguridad.
- Evitar golpear obstáculos fijos o móviles.
- No aumentar la altura de trabajo (escalera, andamio, etc.).
- No utilizar el antepechos como un medio de acceso para subir o bajar de la plataforma (utilizar los peldaños previstos en la máquina a tal efecto).
- No subirse a los antepechos cuando la góndola está en elevación.
- No conducir la góndola a velocidad alta en zonas estrechas o poco despejadas.
- No utilizar la máquina sin haber instalado antepechos y barra de protección en la góndola.
- No subirse a los capós.

Para evitar riesgos de vuelco, los operadores deben obligatoriamente observar las instrucciones siguientes:

- No neutralizar los contactores de final de carrera de los dispositivos de seguridad.
- Evitar maniobrar las palancas de mando de una dirección a la dirección opuesta sin detenerse en la posición "O".(para pararse durante un desplazamiento en traslación, llevar progresivamente la palanca del manipulador a la posición cero, estando el hombre muerto accionado si el manipulador está equipado).
- Respetar la carga máxima, así como el número de personas autorizadas en la góndola.
- Repartir las cargas y, de ser posible, situarlas en el centro de la góndola.
- Verificar que el suelo resiste la presión y la carga por rueda.
- Evitar golpear obstáculos fijos o móviles.
- No conducir la góndola a velocidad alta en zonas estrechas o poco despejadas.
- Controle la velocidad en las curvas.
- No conducir la góndola en marcha atrás (por falta de visibilidad).
- No utilizar la máquina con una góndola ocupada con objetos.
- No utilizar la máquina con material u objetos suspendidos en el antepechos.
- No utilizar la máquina con elementos que pudieran aumentar la carga frente al viento (por ej.: tableros).
- No efectuar operaciones de mantenimiento de la máquina cuando ésta esté en elevación, sin haber aplicado los dispositivos de seguridad necesarios (puente-grúa, grúa).
- Asegúrese de efectuar los controles periódicos y supervise el buen funcionamiento durante los períodos de utilización.
- Proteja su máquina de cualquier intervención no controlada cuando no esté siendo utilizada.

OBSERVAR :No remolcar la góndola, pues no está prevista para tal operación y debe transportarse sobre un remolque.

1.3 - RIESGOS RESIDUALES

1.3.1 - Riesgos de sacudidas - Vuelco

Existen riesgos importantes de sacudidas o de vuelco en las situaciones siguientes:

- Acción brusca sobre las palancas de mandos: riesgo de sacudidas y balanceos.
- Sobrecarga de la góndola.
- Fallo en el suelo (atención a los deshielos en invierno).
- Ráfagas de viento.
- Golpe con un obstáculo en el suelo o en altura.
- Trabajo en andenes, aceras, etc...

Prever una distancia de parada suficiente, a saber,

- 3 metros a velocidad alta y ,
- 1 metro a velocidad baja.

1.3.2 - Riesgos eléctricos

Existen riesgos eléctricos importantes en las situaciones siguientes:

- Golpe con una línea con corriente.
- Utilización con climatología adversa.

"Distancias mínimas de seguridad", pagina 6

1.3.3 - Riesgos de explosión o quemaduras

Existen riesgos importantes de explosión o quemaduras en las situaciones siguientes:

- Trabajo en un ambiente explosivo o con materiales inflamables.
- Utilización de una máquina que presente fugas hidráulicas.

1.3.4 - Riesgos de colisión

- Riesgos de aplastamiento de las personas presentes en la zona de evolución de la máquina (en translación o en maniobra del equipo).
- Antes de cualquier utilización, el operador debe valorar los riesgos que existen por encima de él.

1.3.5 - Ruidos anormales

Al poner en marcha la barquilla, el operario debe estar alerta a los ruidos anormales :

- gripado,
- descarga de una válvula de compensación,
- descarga de un limitador de presión,
- etc...

En cuanto detecte un ruido anormal, el operario debe parar el equipo y contactar con el Servicio Posventa PINGUELY HAULOTTE con el fin de detectar el origen del problema.

1.4 - VERIFICACIONES

Conformarse a la vigente normativa nacional del país de utilización.

Para Francia, son aplicables la Orden Ministerial de 01/03/2004 y la circular DRT 93 de 22 de septiembre de 1993, que disponen lo siguiente:

1.4.1 - Verificaciones periódicas

El aparato debe ser objeto de visitas periódicas cada 6 meses, a fin de detectar cualquier defecto susceptible de originar un accidente.



Atención !

Si la máquina lleva una toma de corriente de 220V y un amperaje máximo de 16A, el prolongador debe ir conectado obligatoriamente a una toma de red protegida por un disyuntor de diferencial de 30 mA.

Estas visitas las lleva a cabo un organismo o el personal especialmente designado por el jefe del establecimiento, bajo la responsabilidad de éste (personal de la empresa o no) - Artículos R 233-5 y R-233-11 del Código del Trabajo.

Del resultado de estas visitas se deja constancia en un registro de seguridad abierto por el jefe del establecimiento, que se conserva permanentemente a disposición del inspector de trabajo y del comité de seguridad del establecimiento, caso de haberlo, así como la lista del personal especialmente designado (Artículo R 233-5 del Código del Trabajo).

OBSERVAR :Este registro puede conseguirse en organismos profesionales y, para algunos de ellos, en la OPPBTP o en organismos privados de prevención.

Las personas designadas deben tener experiencia en el ámbito de la prevención de riesgos (Artículos R 233-11 del decreto n° 93-41).

Durante el funcionamiento de la máquina está prohibido que todo trabajador proceda a cualquier verificación (Artículo R 233-11 del Código del Trabajo).

1.4.2 - Examen de adecuación de un aparato

El jefe del establecimiento en el cual se ponga en servicio este equipo debe asegurar la adecuación del aparato, es decir, que es apropiado para que los trabajos se efectúen en completa seguridad y que el mismo se utiliza según el manual de instrucciones. Es más, en la citada Orden Ministerial francesa de 01/03/2004, se hace balance de los problemas vinculados al arrendamiento, al examen del estado de conservación, a la verificación durante la nueva puesta en servicio tras una reparación, así como a las condiciones de prueba estática, coeficiente 1.25, y de prueba dinámica, coeficiente 1.1. Cada responsable usuario deberá informarse y seguir las exigencias de este decreto.

1.4.3 - Estado de conservación

Descubrir cualquier deterioro susceptible de originar situaciones de peligro (dispositivos de seguridad, limitadores de carga, controlador de inclinación, fugas de gatos, deformaciones, estado de las soldaduras, apriete de los pernos y tubos flexibles, conexiones eléctricas, estado de los neumáticos, holguras excesivas en los mecanismos).

OBSERVAR :En los casos de arrendamiento, el responsable usuario del aparato arrendado se encarga del examen del estado de conservación y del examen de adecuación. Éste debe asegurarse ante el arrendador que se han llevado debidamente a cabo las verificaciones generales periódicas y las verificaciones previas a la puesta en servicio.

1.5 - REPARACIONES Y REGLAJES

Abarcan todas las reparaciones importantes, intervenciones o reglajes en los sistemas o elementos de seguridad (referidos a la mecánica, la hidráulica y la electricidad).

Deben ser realizados por personal de PINGUELY-HAULOTTE o por personal que trabaje por cuenta de la sociedad PINGUELY-HAULOTTE, el cual utilizará exclusivamente piezas de origen.

Se desautoriza cualquier modificación ajena al control de PINGUELY-HAULOTTE.

El fabricante queda liberado de responsabilidad si no se utilizan piezas de origen o si los trabajos antes expresados no son ejecutados por personal autorizado por PINGUELY-HAULOTTE.

1.6 - VERIFICACIONES DURANTE LA NUEVA PUESTA EN SERVICIO

Deben efectuarse después de:

- Un desmontaje o un nuevo montaje de importancia,
- Una reparación que afecte a los órganos esenciales del aparato.
- Cualquier accidente provocado por el fallo de un órgano esencial.

Hay que proceder a un examen de adecuación, a un examen del estado de conservación, a una prueba estática y a una prueba dinámica (ver coeficientes § 1.4.2, página 5).

1.7 - ESCALA DE BEAUFORT

La Escala de Beaufort que mide la fuerza del viento es reconocida a nivel internacional y utilizada para comunicar las condiciones meteorológicas. Su graduación va desde 0 hasta 17, y cada unida representa una cierta fuerza o velocidad de viento a 10 m (33 pies) por encima del nivel del mar al descubierto.

Descripción del viento	Especificaciones en tierra	Km/h	m/s
0 Calma	El humo sube verticalmente.	0-1	0-0.2
1 Ventolina	La dirección del viento se define por la del humo.	1-5	0.3-1.5
2 Flojito (Brisa muy débil)	El viento se siente en la cara. Se mueven las hojas de los árboles, veletas y banderas.	6-11	1.6-3.3
3 Flojo (Brisa débil)	Las hojas y las pequeñas ramitas de los árboles se agitan constantemente. El viento despliega una bandera ligera.	12-19	3.4-5.4
4 Bonancible (Brisa moderada)	El viento levanta el polvo y papeles ligeros, se mueven las ramitas.	20-28	5.5-7.9
5 Fresquito (Brisa fresca)	Los pequeños árboles con hojas empiezan a oscilar, en las aguas interiores aparecen pequeñas olas con cresta.	29-38	8.0-10.7
6 Fresco (Brisa fuerte)	Se mueven las ramas grandes de los árboles. Silban los hilos del telégrafo. Se utilizan con dificultad los paraguas.	39-49	10.8-13.8
7 Frescachón (Viento fuerte)	Todos los árboles se mueven. Es difícil andar contra el viento.	50-61	13.9-17.1
8 Temporal (Duro)	Se rompen las ramas delgadas de los árboles. Generalmente no se puede andar contra el viento.	62-74	17.2-20.7
9 Temporal fuerte (Muy duro)	Pequeños daños estructurales (se desprenden remates de chimeneas y tejas de pizarra).	75-88	20.8-24.4

1.8 - DISTANCIAS MÍNIMAS DE SEGURIDAD

Nuestras máquinas no están aisladas, es pues importante mantenerlas alejadas de las líneas y equipos de corriente eléctrica según la reglamentación gubernamental aplicable y según el diagrama siguiente:

Tensión	Distancia mínima de seguridad en metros
hasta 300V	Evitar el contacto
de 300 V a 50 kV	3,05 m
de 50 kV a 200 kV	4,60 m
de 200 kV a 350 kV	6,10 m
de 350 kV a 500 kV	7,62 m
de 500 kV a 750 kV	10,67 m
de 750 kV a 1000 kV	13,72 m

2 - PRESENTACIÓN

La plataforma automotriz está concebida para todo tipo de trabajos en altura, dentro de los límites de sus características.

El puesto principal de conducción se encuentra en la extensión de la plataforma. En el suelo se encuentran el puesto de salvamento y el mando de reparación de averías.

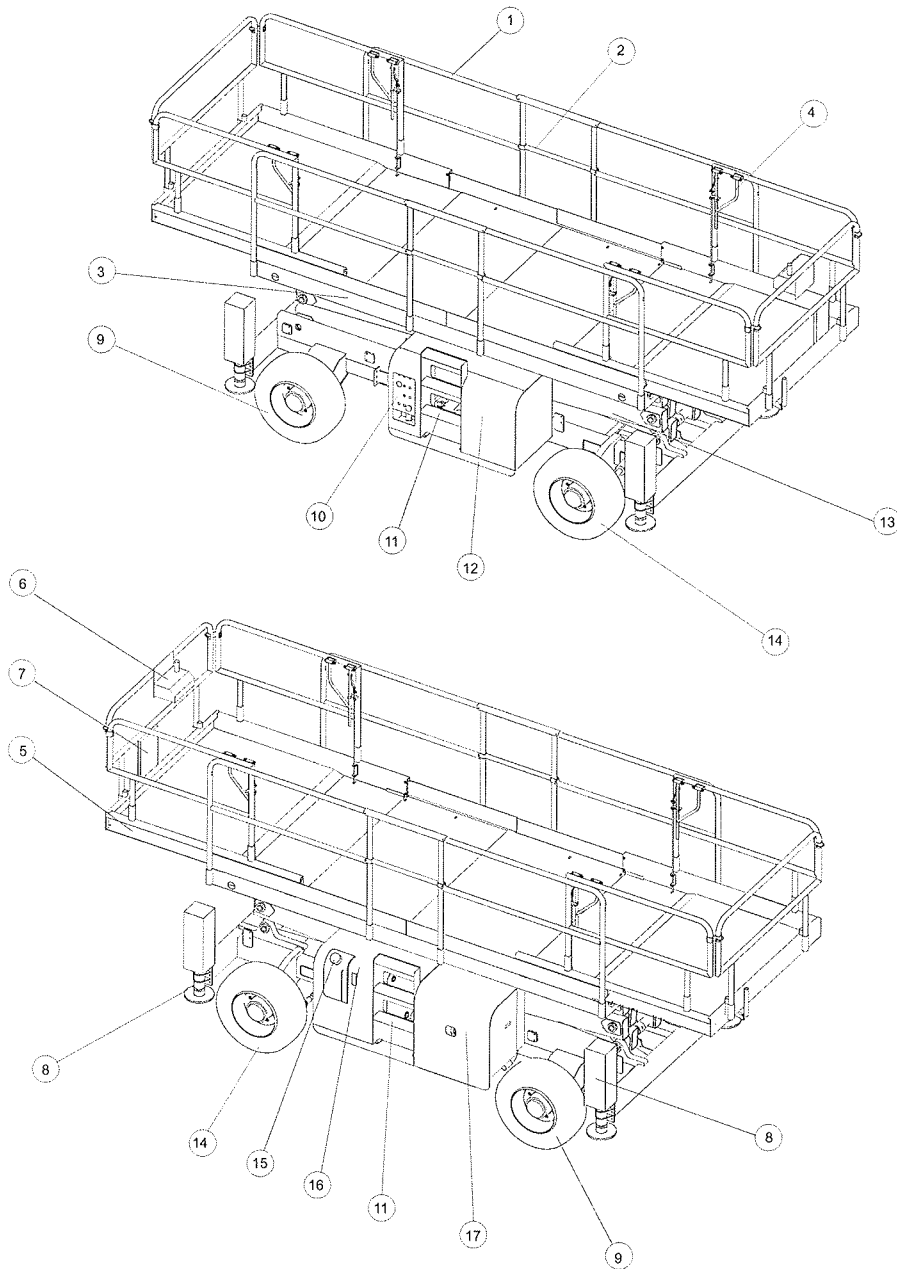
2.1 - IDENTIFICACIÓN

En una placa fijada en el chasis figuran todas las indicaciones (grabadas) que permiten identificar la máquina.

PINGUELY HAULOTTE, La Péronnière, BP9 42152 L'Horme - France	
MAQUINA	<input style="width: 95%;" type="text"/>
TIPO	<input style="width: 95%;" type="text"/>
N° DE SERIE	<input style="width: 95%;" type="text"/>
PESO	<input style="width: 95%;" type="text"/> kg
ANO DE FABRICACION	<input style="width: 95%;" type="text"/>
POTENCIA NOMINAL	<input style="width: 95%;" type="text"/> kW
CARGA MAXI	<input style="width: 95%;" type="text"/> kg
N° DE PERSON + CARGA	<input style="width: 95%;" type="text"/> P + kg
FUERZA LATERAL MAXI	<input style="width: 95%;" type="text"/> N
VELOCIDAD DEL VIENTO MAXI	<input style="width: 95%;" type="text"/> m/s
INCLINACION MAXI	<input style="width: 95%;" type="text"/> degres
PENDIENTE ASCENDIBLE MAXIMA	<input style="width: 95%;" type="text"/> %
307P218110 b	

RECORDAR: Para cualquier solicitud de información, intervención o piezas de recambio, precisar el tipo y el número de serie de la máquina.

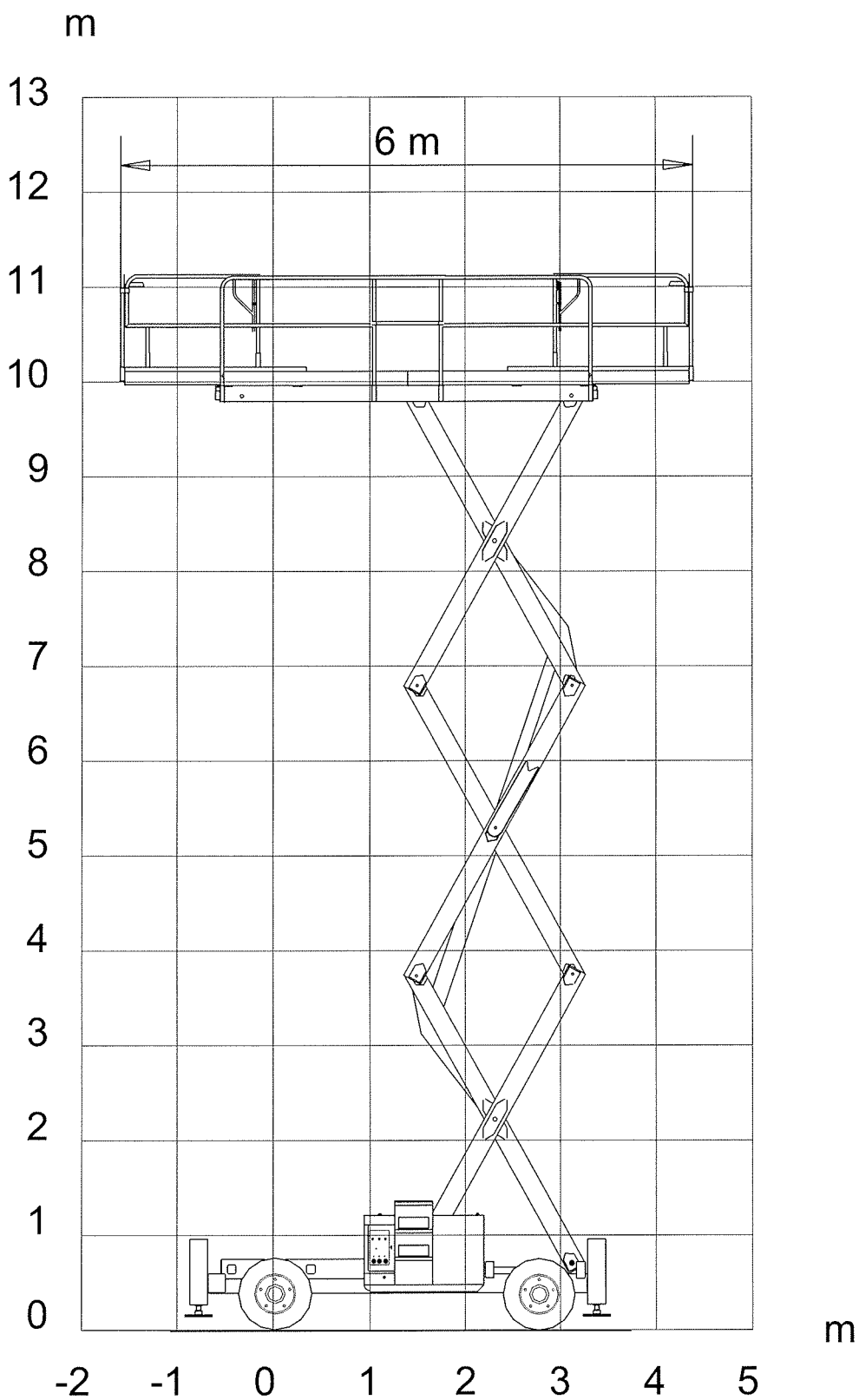
2.2 - PRINCIPALES COMPONENTES



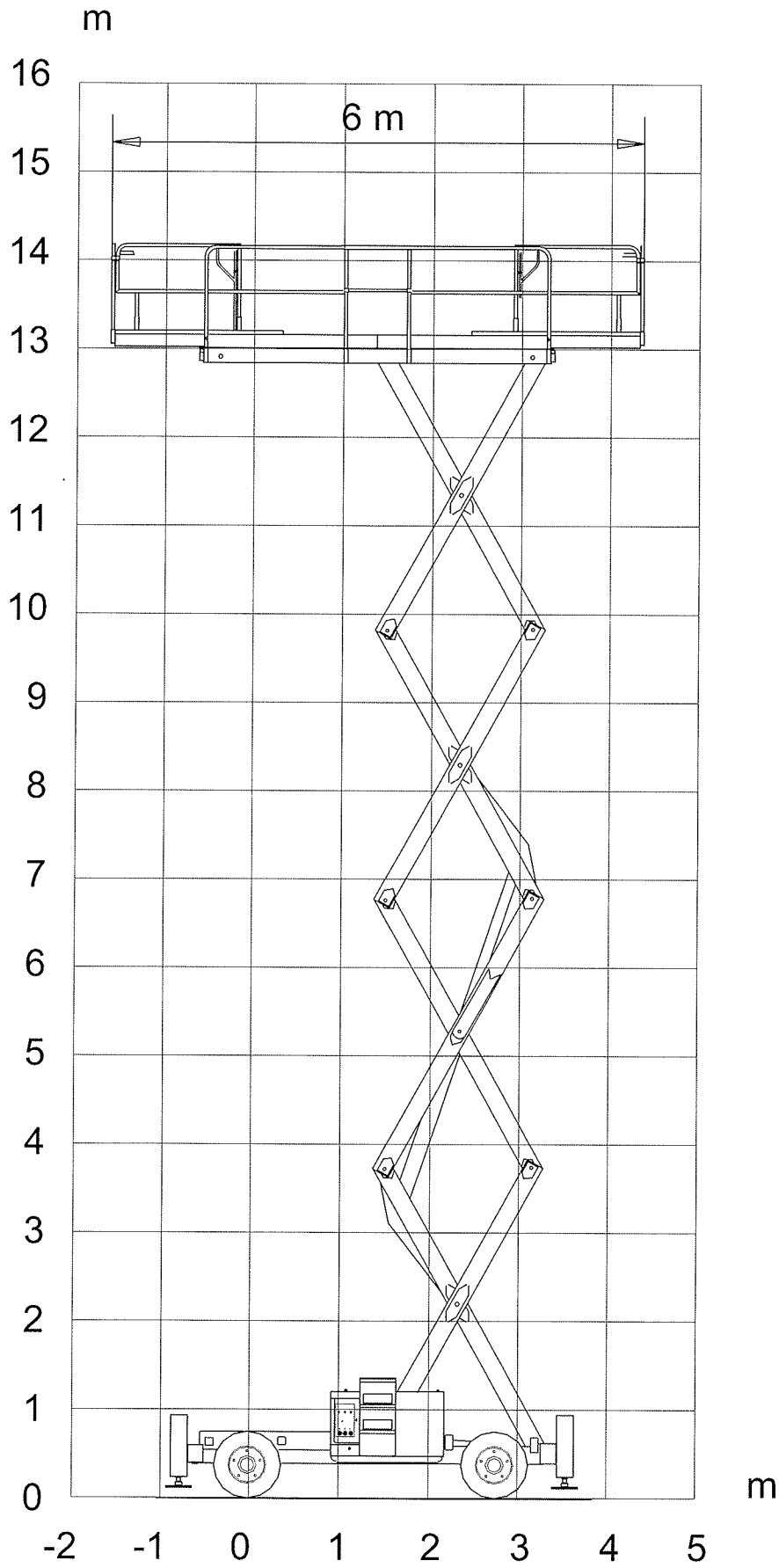
1- Barra superior	10- Caja de mando chasis
2- Barra de protección deslizante	11- Escalera de acceso
3- Plataforma	12- Circuito hidráulico
4- Empuñadura de manipulación de las extensiones	13- Dispositivo de despliegue
5- Extensión	14- Ruedas moto-directrices
6- Caja de mando plataforma	15- Depósito gasóleo
7- Portadocumentos	16- Depósito aceite hidráulico
8- Estabilizadores	17- Motor térmico
9- Ruedas motrices	

2.3 - ZONA DE TRABAJO

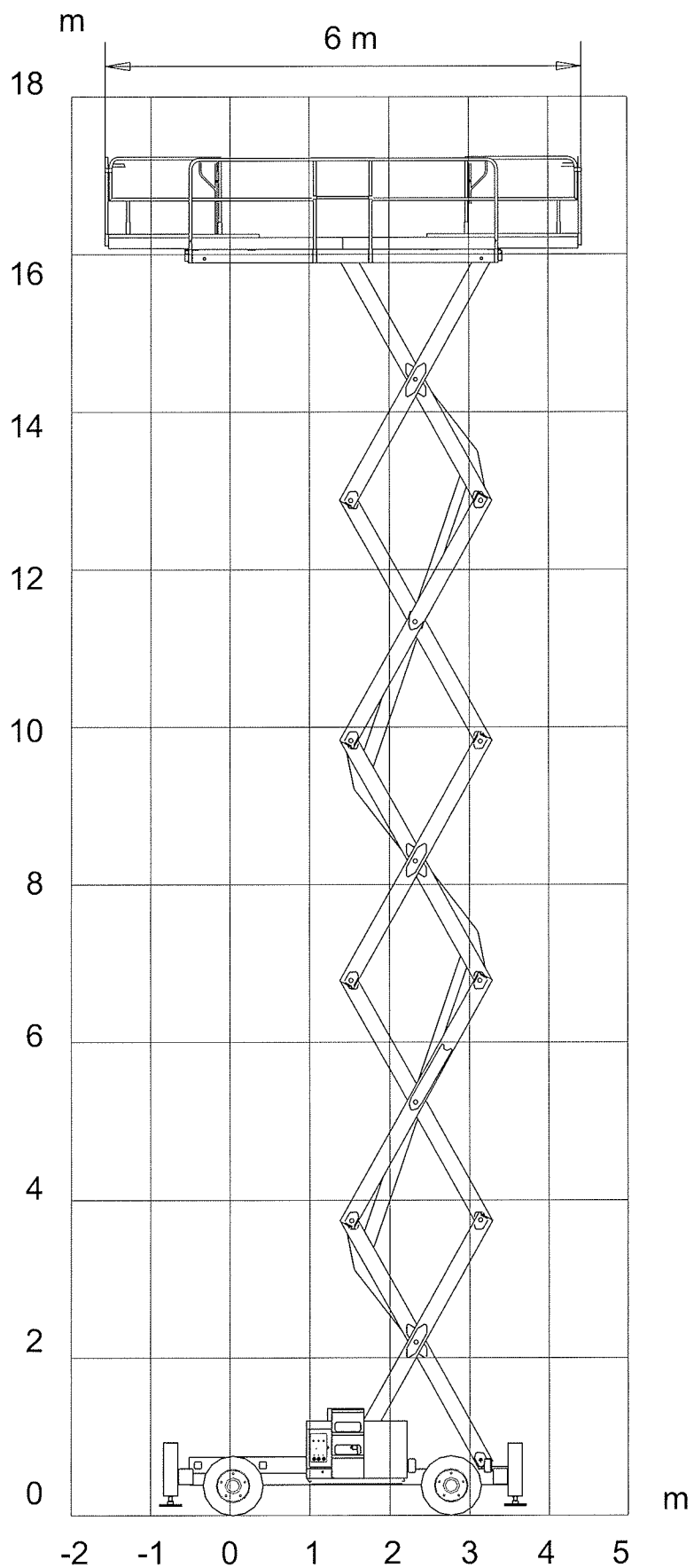
2.3.1 - H12SX



2.3.2 - H15SX

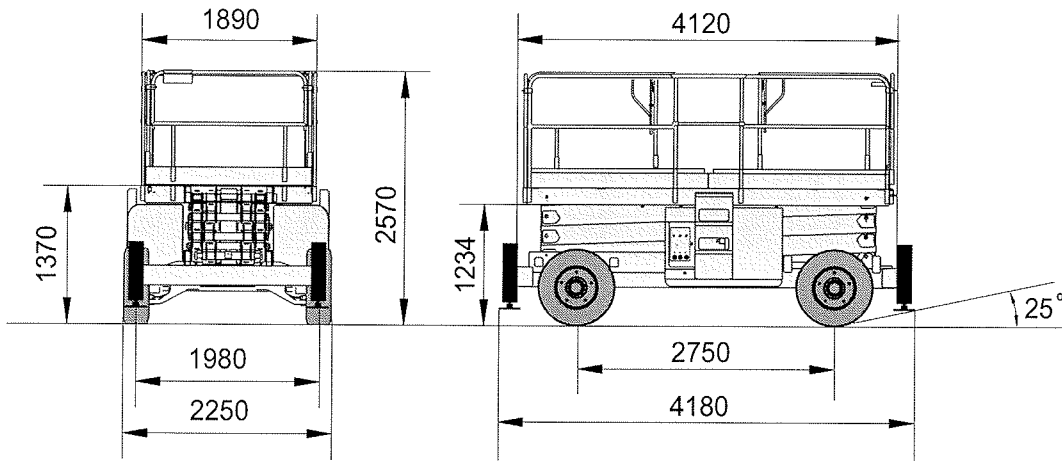


2.3.3 - H18SX

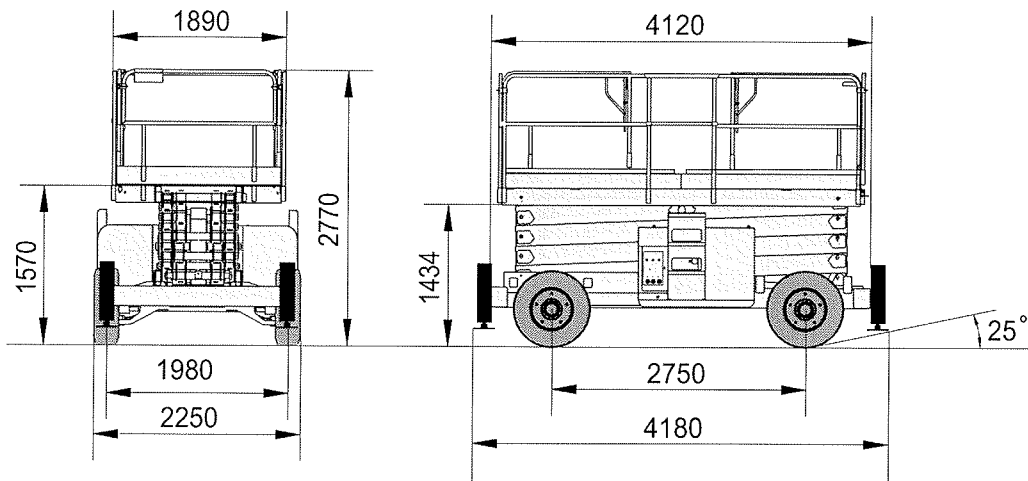


2.4 - DIMENSIONES

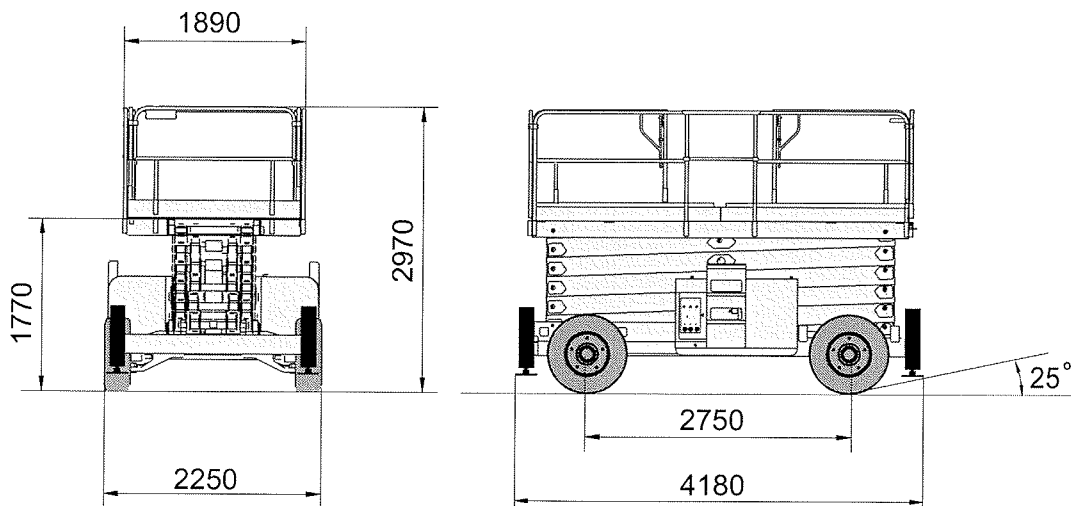
2.4.1 - H12SX



2.4.2 - H15SX



2.4.3 - H18SX



2.5 - CARACTERÍSTICAS

2.5.1 - Características técnicas comunes H12SX

DESIGNACIONES	H12SX
Altura de trabajo	12 m
Altura de suelo máx. / mín.	10 m / 1,37 m
Anchura total en la base	2,25 m
Anchura total plataforma	1,89 m
Longitud total	4,12 m
Longitud total plataforma	4 m
Dimensiones útiles plataforma	3,91 m x 1,81 m
Longitud total con opción calce	4,18 m
Altura total máx. / mín.	11,19 m / 2,57 m
Distancia al suelo	0,27 m
Distancia entre ejes	2,75 m
Radio de giro exterior sin calce	4,96 m
Radio de giro exterior con calce	5,90 m
Radio de giro interior sin calce	1,54 m
Radio de giro interior con calce	1,79 m
Capacidad total con doble extensión (carga repartida uniformemente)	700 kg. (4 personas)
Esfuerzo máximo lateral	40 daN
Velocidad máxima del viento	45 km/h
Peralte admisible	5°
Velocidades traslación	1,6 km./h a Baja Velocidad, 3,2 km./h a Velocidad Media, 6 km./h a Velocidad Alta
Pendiente franqueable máxima	40 %
Tiempo de subida / Tiempo de descenso sin carga	43 s / 65 s
Tiempo de subida / Tiempo de descenso cargado	60 s / 57 s
Capacidad depósito hidráulico	100 L
Presión hidráulica de tara general	240 bares
Presión hidráulica de tara de traslación	240 bares
Presión hidráulica de tara de elevación	143 bares
Cilindrada bomba hidráulica	23 + 4 cm ³ /tr.
Caudal traslación, elevación y calce	52 L/min
Caudal dirección	10 L/min
Motor térmico:	HATZ - type 2L 41C
- potencia	32,6 ch / 24 kW a 2400 rpm.
- potencia al ralentí	20,4 ch / 15 kW a 1500 rpm.
- consumo	238 g/kW/h - 175 gr/cv/h
- consumo al ralentí	232 g/kW/h - 170 gr/cv/h
Capacidad depósito gasoil	65 L
Número de ruedas directrices	2
Número de ruedas motrices	4
Bloqueo diferencial	SÍ
Frenos hidráulicos	SÍ
Puesta en rueda libre	SÍ
Baterías de arranque	1x12 V - 95 A/H
Tensión de alimentación	12 V
Neumáticos llenos - dimensiones	10 x 16,5"
Neumáticos llenos - dimensiones	32 daNm
Masa de la máquina con doble extensión sin calce	5350 kg
Esfuerzo máximo sobre una rueda con carga nominal	3500 daN
Presión máxima sobre el suelo con 700 kg	
- suelo duro (hormigón)	11 daN/cm ²
- suelo blando (tierra batida)	6,5 daN/cm ²
Masa de la máquina con doble extensión con calce	5510 kg
Esfuerzo máximo sobre el estabilizador con carga nominal	2740 daN
Presión sobre el suelo con estabilizador	5,5 daN/cm ²
Potencia acústica	104 dB(A)

2.5.2 - Características técnicas comunes H15SX

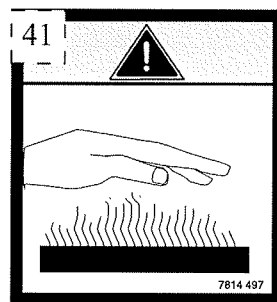
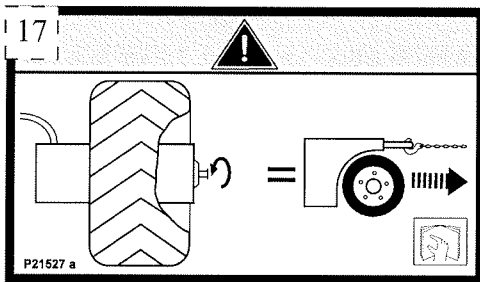
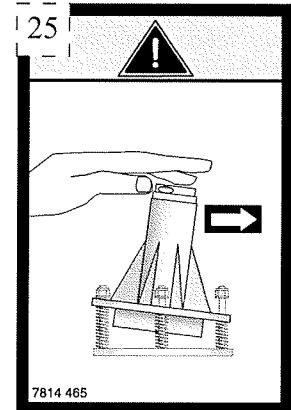
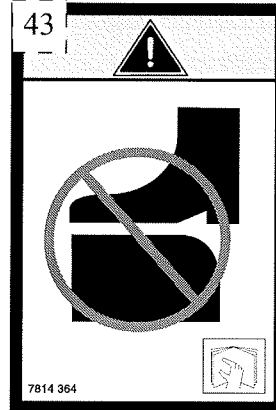
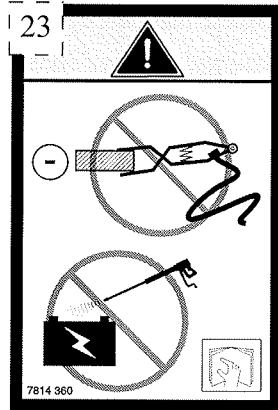
DESIGNACIONES	H15SX
Altura de trabajo	15 m
Altura de suelo máx. / mín.	13 m / 1,57 m
Anchura total en la base	2,25 m
Anchura total plataforma	1,89 m
Longitud total	4,12 m
Longitud total plataforma	4 m
Dimensiones útiles plataforma	3,91 m x 1,81 m
Longitud total con opción calce	4,18 m
Altura total máx. / mín.	14,19 m / 2,77 m
Distancia al suelo	0,27 m
Distancia entre ejes	2,75 m
Radio de giro exterior sin calce	4,96 m
Radio de giro exterior con calce	5,90 m
Radio de giro interior sin calce	1,54 m
Radio de giro interior con calce	1,79 m
Capacidad total con doble extensión (carga repartida uniformemente)	500 kg. (4 personas)
Esfuerzo máximo lateral	40 daN
Velocidad máxima del viento	45 km/h
Peralte admisible	5°
Velocidades traslación	1,6 km./h a Baja Velocidad, 3,2 km./h a Velocidad Media, 6 km./h a Velocidad Alta
Pendiente franqueable máxima	40 %
Tiempo de subida / Tiempo de descenso sin carga	46 s / 57 s
Tiempo de subida / Tiempo de descenso cargado	50 s / 57 s
Capacidad depósito hidráulico	100 L
Presión hidráulica de tara general	240 bares
Presión hidráulica de tara de traslación	240 bares
Presión hidráulica de tara de elevación	174 bares
Cilindrada bomba hidráulica	23 + 4 cm ³ /tr.
Caudal traslación, elevación y calce	52 L/min
Caudal dirección	10 L/min
Motor térmico:	HATZ - type 2L 41C
- potencia	32,6 ch / 24 kW a 2400 rpm.
- potencia al ralentí	20,4 ch / 15 kW a 1500 rpm.
- consumo	238 g/kW/h - 175 gr/cv/h
- consumo al ralentí	232 g/kW/h - 170 gr/cv/h
Capacidad depósito gasoil	65 L
Número de ruedas directrices	2
Número de ruedas motrices	4
Bloqueo diferencial	SÍ
Frenos hidráulicos	SÍ
Puesta en rueda libre	SÍ
Baterías de arranque	1x12 V - 95 A/H
Tensión de alimentación	12 V
Neumáticos llenos - dimensiones	10 x 16,5"
Neumáticos llenos - dimensiones	32 daNm
Masa de la máquina con doble extensión sin calce	6180 kg
Esfuerzo máximo sobre una rueda con carga nominal	3610 daN
Presión máxima sobre el suelo con 500 kg	
- suelo duro (hormigón)	12 daN/cm ²
- suelo blando (tierra batida)	6,5 daN/cm ²
Masa de la máquina con doble extensión con calce	6340 kg
Esfuerzo máximo sobre el estabilizador con carga nominal	3600 daN
Presión sobre el suelo con estabilizador	7,5 daN/cm ²
Potencia acústica	104 dB(A)
Nivel sonoro a 10 metros	69,7 dB(A)

2.5.3 - Características técnicas comunes H18SX

DESIGNACIONES	H18SX
Altura de trabajo	18 m
Altura de suelo máx. / mín.	16 m / 1,77 m
Anchura total en la base	2,25 m
Anchura total plataforma	1,89 m
Longitud total	4,12 m
Longitud total plataforma	4 m
Dimensiones útiles plataforma	3,91 m x 1,81 m
Longitud total con opción calce	4,18 m
Altura total máx. / mín.	17,19 m / 2,97 m
Distancia al suelo	0,27 m
Distancia entre ejes	2,75 m
Radio de giro exterior con calce	5,90 m
Radio de giro interior con calce	1,79 m
Capacidad total con doble extensión (carga repartida uniformemente)	500 kg. (4 personas)
Esfuerzo máximo lateral	40 daN
Velocidad máxima del viento	45 km/h
Peralte admisible	3°
Velocidades traslación	1,6 km./h a Baja Velocidad, 3,2 km./h a Velocidad Media, 6 km./h a Velocidad Alta
Pendiente franqueable máxima	40 %
Tiempo de subida / Tiempo de descenso sin carga	60 s / 60 s
Tiempo de subida / Tiempo de descenso cargado	77 s / 60 s
Capacidad depósito hidráulico	100 L
Presión hidráulica de tara general	240 bares
Presión hidráulica de tara de traslación	240 bares
Presión hidráulica de tara de elevación	160 bares
Cilindrada bomba hidráulica	23 + 4 cm ³ /tr.
Caudal traslación, elevación y calce	52 L/min
Caudal dirección	10 L/min
Motor térmico:	HATZ - type 2L 41C
- potencia	32,6 ch / 24 kW à 2400 rpm.
- potencia al ralentí	20,4 ch / 15 kW à 1500 rpm.
- consumo	238 g/kW/h - 175 gr/cv/h
- consumo al ralentí	232 g/kW/h - 170 gr/cv/h
Capacidad depósito gasoil	65 L
Número de ruedas directrices	2
Número de ruedas motrices	4
Bloqueo diferencial	SÍ
Frenos hidráulicos	SÍ
Puesta en rueda libre	SÍ
Baterías de arranque	1x12 V - 95 A/H
Tensión de alimentación	12 V
Neumáticos llenos - dimensiones	10 x 16,5"
Neumáticos llenos - dimensiones	32 daNm
Masa de la máquina con doble extensión con calce	7300 kg
Esfuerzo máximo sobre una rueda con carga nominal	4340 daN
Presión máxima sobre el suelo con 500 kg	
- suelo duro (hormigón)	16 daN/cm ²
- suelo blando (tierra batida)	7,5 daN/cm ²
Esfuerzo máximo sobre el estabilizador con carga nominal	4120 daN
Presión sobre el suelo con estabilizador	8,5 daN/cm ²
Potencia acústica	104 dB(A)

2.6 - ETIQUETAS

2.6.1 - Etiquetas "amarillas" comunes



2.6.2 - Etiquetas "naranjas" comunes

28

INSTRUCCIONES DE UTILIZACIÓN

PARA UTILIZAR ESTE APARATO
EL OPERADOR DEBE

- 1 - Leer y entender las informaciones indicadas en el manual de funcionamiento y las que están inscritas sobre la máquina, y familiarizarse con los mandos.
- 2 - Estar formado y entrenado para el manejo del aparato, bajo la responsabilidad de su operario.
- 3 - Ejecutar correctamente el mantenimiento siguiendo el procedimiento indicado en el catálogo del fabricante.
- 4 - No utilizar el aparato si no funciona correctamente.
- 5 - No lavar a presión los componentes eléctricos.
- 6 - No desmontar nada, podría desestabilizar el aparato.
- 7 - No modificar el aparato sin el consentimiento del fabricante.
- 8 - No utilizar la máquina como masa de soldadura.
- 9 - No soldar sobre la máquina sin haber desconectado previamente los terminales de las baterías, consultar las instrucciones de funcionamiento y mantenimiento.

INSPECCIÓN DIARIA

- 1 - Verificar el nivel de aceite hidráulico y el líquido de las baterías.
- 2 - Verificar que el aparato no presente señales visibles de averías (fuga hidráulica, tornillos y tuercas, conexiones eléctricas).
- 3 - Verificar el funcionamiento del indicador de inclinación poniendo en marcha la alarma sonora.

INSTRUCCIONES PREVIAS A LA UTILIZACIÓN

- 1 - Quitar el pasador de bloqueo de orientación (si hay una torreta).
- 2 - **IMPORTANTE.** La toma debe estar conectada a una instalación eléctrica protegida por un disyuntor de 30mA (NORMA C15 100).

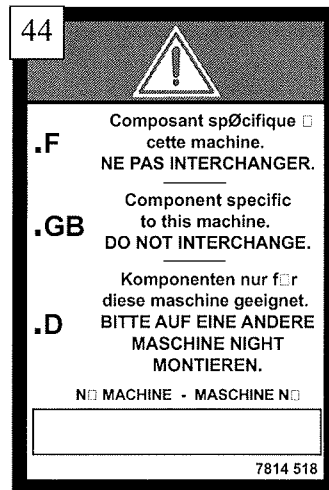
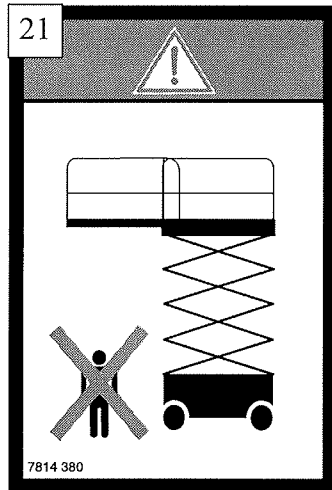
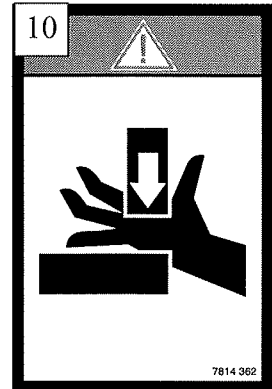
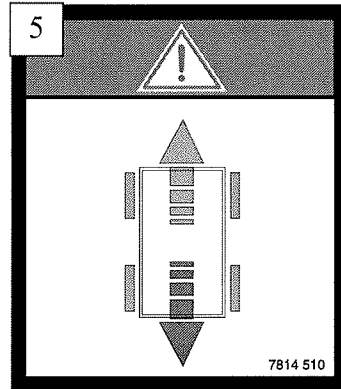
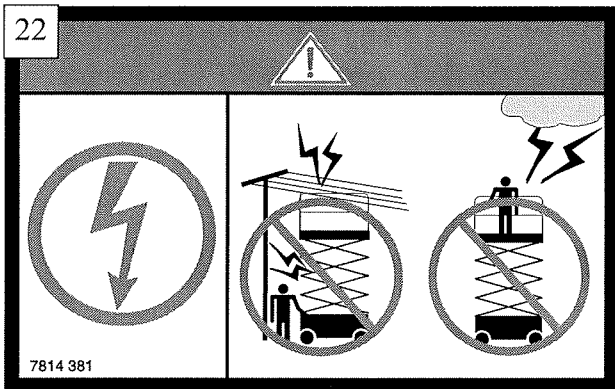
PUESTA EN MARCHA

- 1 - Desbloquear la parada de emergencia y, a continuación, accionar el botón de arranque.
- 2 - Si no funciona, esperar 10 s y repetir la operación.

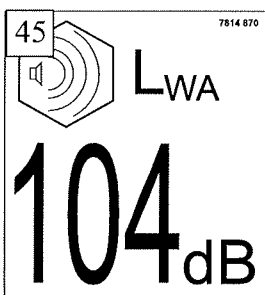
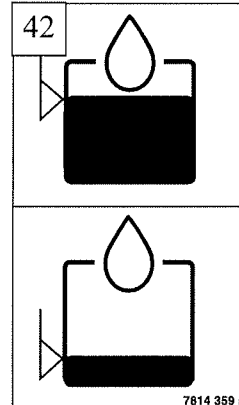
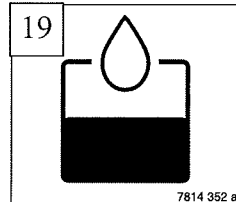
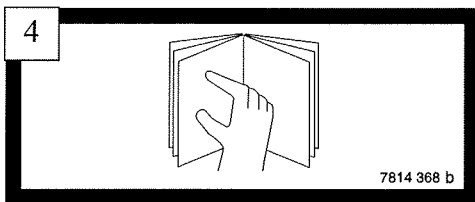
**EVITAR
UTILIZAR EL APARATO
DURANTE LA CARGA DE LAS BATERÍAS**

7814 343

2.6.3 - Etiquetas "rojas" comunes

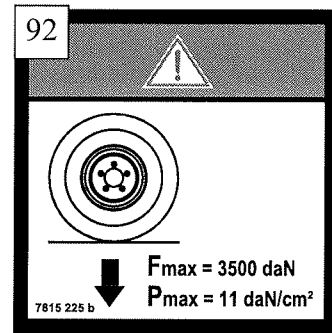
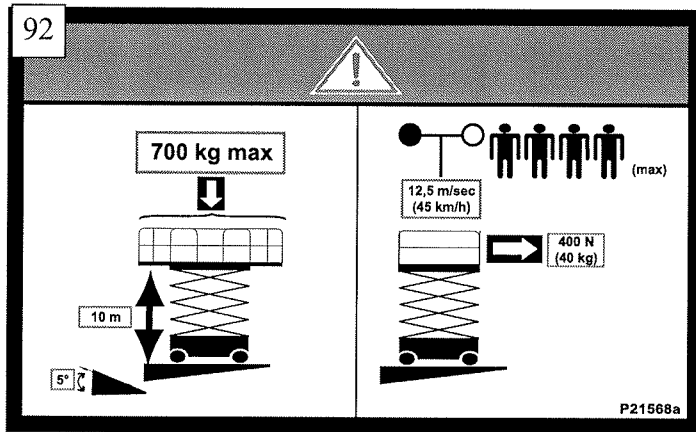


2.6.4 - Otras etiquetas

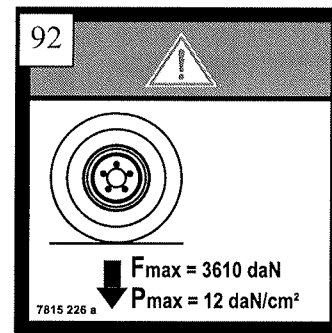
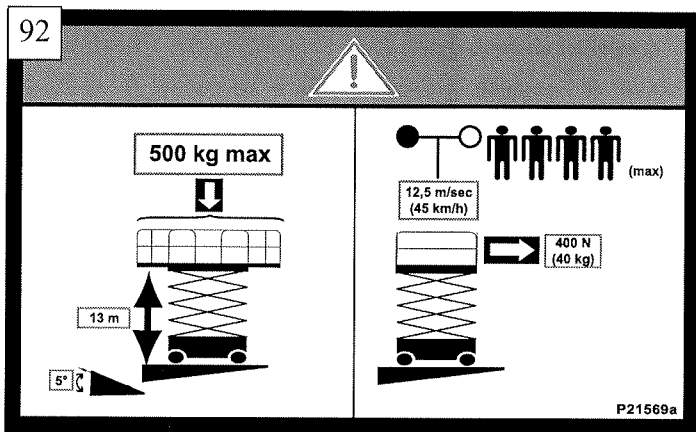


2.6.5 - Etiquetas específicas de los modelos

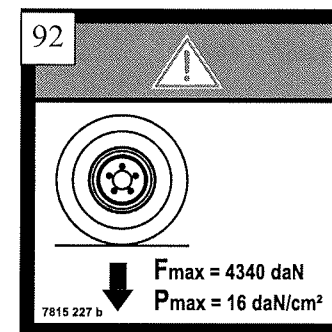
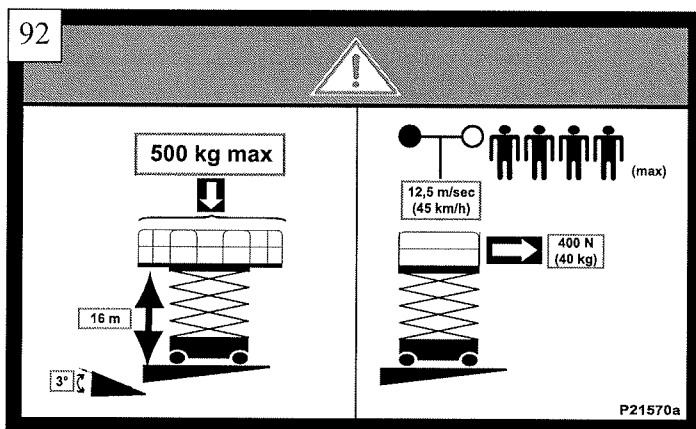
2.6.5.1 -H12SX



2.6.5.2 -H15SX

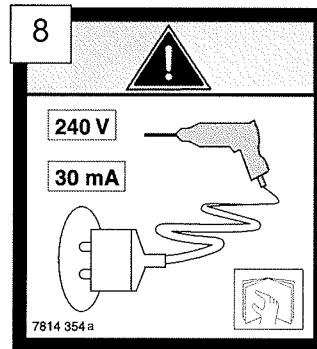


2.6.5.3 -H18SX

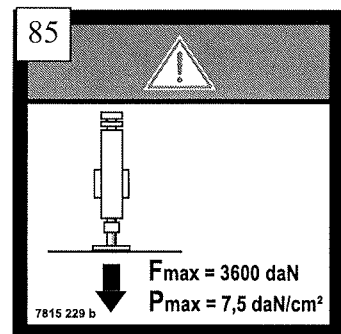
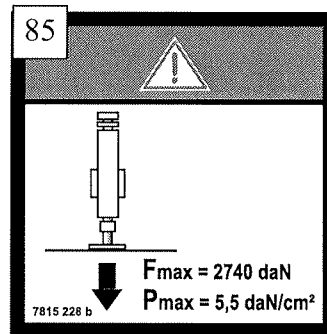
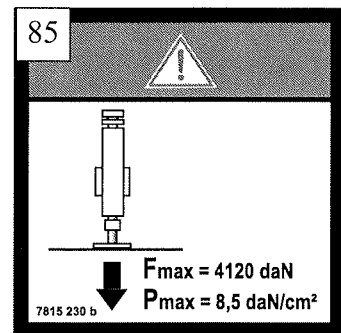
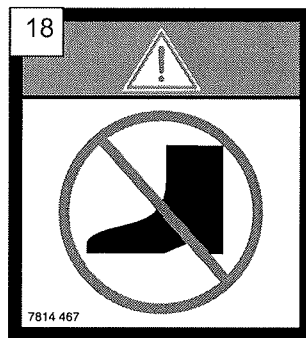


2.6.6 - Etiquetas específicas : Opción

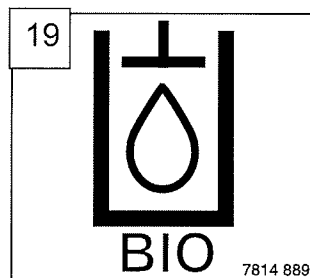
2.6.6.1 - Conectar a una toma 220V



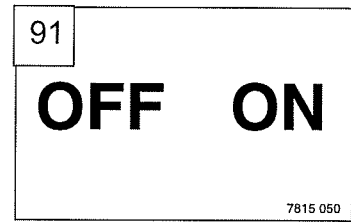
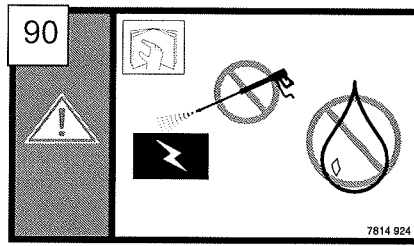
2.6.6.2 - Calce de los gatos



2.6.6.3 - Aceite biológico hidráulico



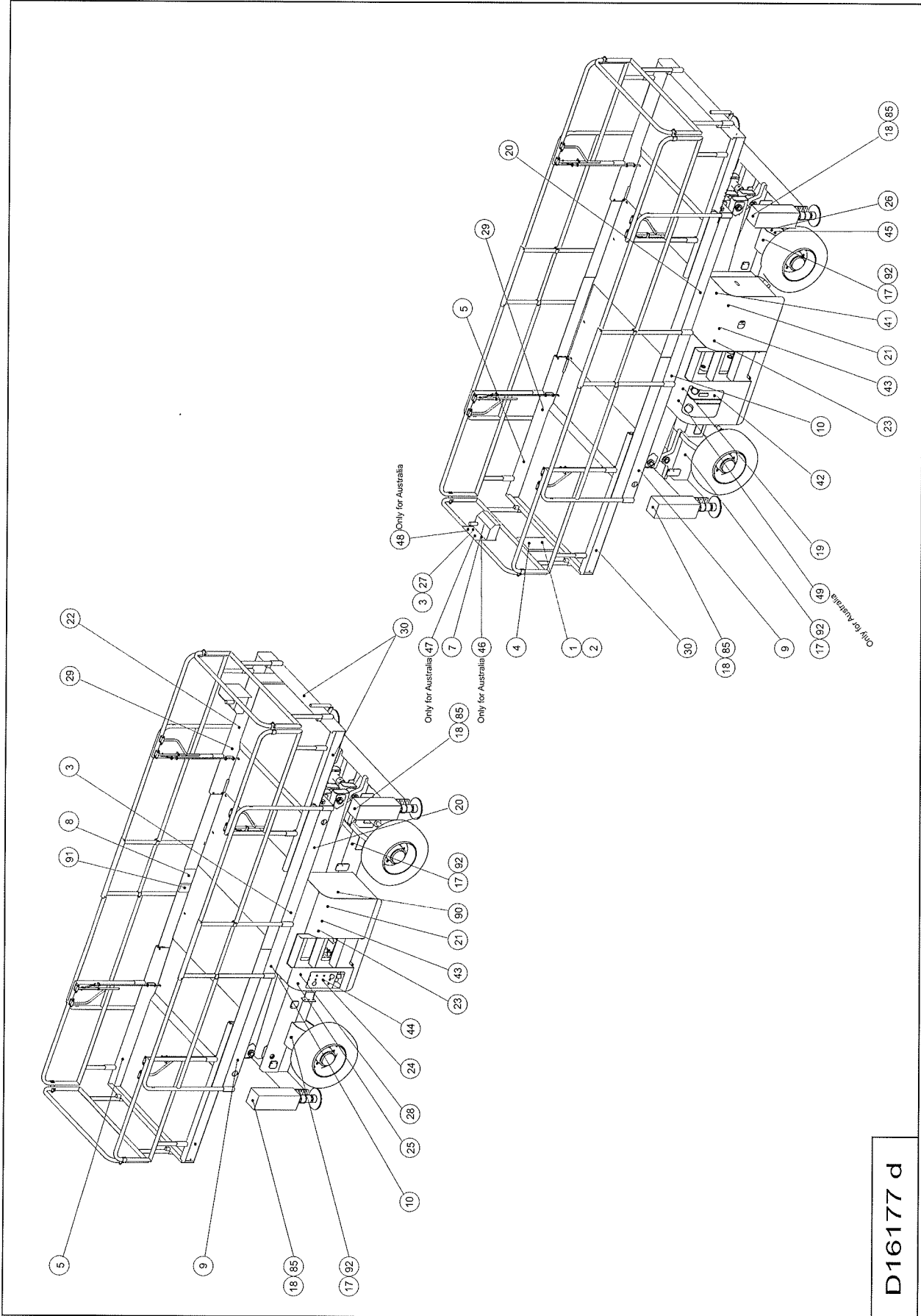
2.6.6.4 -Opción generatriz embarcada



2.7 - REFERENCIAS DE LAS ETIQUETAS DE LA MÁQUINA

Ref.	Código	Cant.	Designación
1	2420324700	1	Catálogo PR H12SX
1	2420324710	1	Catálogo PR H15SX
1	2420324720	1	Catálogo PR H18SX
2	2420324120	2	Manual CE
3	307P215680	2	Altura suelo + carga H12SX
3	307P215690	2	Altura suelo + carga H15SX
3	307P21570	2	Altura suelo + carga H18SX
4	3078143680	1	Leer el manual
5	3078145100	2	Sentido de traslación
7	307P217260	1	Pupitre superior
7	307P217830	1	Parada de emergencia
8	3078143540	1	Conectar a una toma 220V (opción)
9	3078150610	2	Etiqueta "H12SX"
9	3078150620	2	Etiqueta "H15SX"
9	3078150630	2	Etiqueta "H18SX"
10	3078143620	2	Peligro de aplastamiento de manos
17	307P215270	4	Desfrenado
18	3078144670	4	Peligro de aplastamiento de pies (opción)
19	3078143520	1	Aceite hidráulico
19	3078148890	1	Aceite biológico hidráulico (opción)
20	307P217230	2	Grafismo Haulotte
21	3078143800	2	No estacionar en la zona de trabajo
22	3078143810	1	Peligro de electrocución
23	3078143600	2	No utilizar como puesto de soldadura
24	307P217490	1	Pupitre inferior
25	3078144650	1	Riesgo de vuelco: verificación de la pendiente
26	307P218110	1	Placa constructor (Español)
27	307P216150	1	Tiempo de parada durante la bajada
28	3078143430	1	Consignas de utilización (Español)
29	3078145720	2	Capacidad de carga sobre extensión (especial Holanda)
30	2421808660	1	Marcado adhesivo amarillo y negro
41	3078144970	1	Peligro quemadura térmica
42	3078143590	1	Aceite hidráulico nivel alto y bajo
43	3078143640	2	No poner el pie sobre el capó
44	3078145180	1	No intercambiar
45	3078148700	1	Potencia acústica
85	3078152280	4	Esfuerzo máximo sobre el estabilizador con carga nominal - H12SX
85	3078152290	4	Esfuerzo máximo sobre el estabilizador con carga nominal - H15SX
85	3078152300	4	Esfuerzo máximo sobre el estabilizador con carga nominal - H18SX
90	3078149240	1	No utilice el chorro de agua cerca de la generatriz embarcada (opción)
91	3078150500	1	Botón Marcha/Parada generatriz embarcada
92	3078152250	4	Esfuerzo máximo sobre una rueda con carga nominal - H12SX
92	3078152260	4	Esfuerzo máximo sobre una rueda con carga nominal - H15SX
92	3078152270	4	Esfuerzo máximo sobre una rueda con carga nominal - H18SX

2.8 - POSICIONAMIENTO DE LAS ETIQUETAS EN LA MÁQUINA



3 - PRINCIPIO DE FUNCIONAMIENTO

3.1 - CIRCUITO HIDRÁULICO

Todos los movimientos de la máquina son efectuados mediante energía hidráulica. Ésta es suministrada por una bomba de engranajes accionada por un motor térmico.

En caso de avería, una intervención manual de emergencia permite realizar el descenso del dispositivo de despliegue.

Un filtro de alta presión montado en la descarga de la bomba protege la instalación de la contaminación.

3.1.1 - Movimientos de traslación, elevación del dispositivo de despliegue, calce

Están pilotados por distribuidores todo o nada, a través de un distribuidor de mando proporcional, que confiere la progresividad del movimiento.

Únicamente es posible un movimiento a la vez.

3.1.2 - Movimiento de dirección

Está pilotado por una electroválvula todo o nada, alimentada por el cuerpo de la bomba.

3.1.3 - Gato de elevación del dispositivo de despliegue

Está equipado con una electroválvula de chapaleta embridada en el cuerpo.



¡Atención!

El ajuste únicamente puede llevarlo a cabo personal especializado. Los desajustes pueden provocar el no funcionamiento de los dispositivos de seguridad de la máquina y, por consiguiente, riesgos de accidentes graves.

3.1.4 - Desfrenado de los reductores de rueda en traslación

En cada accionamiento de un movimiento de traslación se produce una puesta en presión del circuito de desfrenado de los reductores montados en el eje fijo.

En el momento en que se produce la detención del movimiento, o hay una falta de presión, el freno vuelve a ponerse en acción.

3.2 - CIRCUITO ELÉCTRICO Y SEGURIDADES DE UTILIZACIÓN

3.2.1 - Generalidades

La energía eléctrica utilizada para los controles y el arranque del motor térmico, está abastecida por una batería de 12 V.



¡Atención!

No realizar maniobras antes de haber asimilado las instrucciones del Capítulo 4, página 27.

Para evitar que la máquina sea utilizada por encima de sus posibilidades, se han previsto seguridades que protegen al personal y a la máquina. Éstas inmovilizan la máquina o neutralizan los movimientos.

En este caso, un conocimiento insuficiente de las características y del funcionamiento de la máquina puede hacer pensar a una avería mientras que se trata del correcto funcionamiento de las seguridades. Por consiguiente, es indispensable asimilar todas las instrucciones de los siguientes capítulos.

Cuando sea necesario proceder a una maniobra de reparación o de salvamento, las seguridades serán neutralizadas.

3.2.2 - Parada automática motor

El motor se corta automáticamente cuando la presión de aceite no es suficiente, entonces el piloto 1, Foto 3, página 31, está encendido.

3.2.3 - Control de carga

Cuando se alcanza esta carga máxima, el piloto de sobrecarga del pupitre plataforma y el zumbador alertan al operario. El circuito de mando es automáticamente cortado, impidiendo todos los movimientos. Hay que deslastrar para rearmar el equipo.

3.2.4 - Control de la inclinación

La caja de control de peralte emite una señal sonora cuando se alcanza la inclinación máxima admisible.

	<i>Inclinación máxima</i>
H12SX	5°
H15SX	5°
H18SX	3°

Si esta situación persiste, tras una temporización de 1 a 2 seg., el mando del movimiento de subida tijeras se corta, así como la traslación mientras que la máquina siga desplegada. Para volver a disponer de la traslación, es necesario replegar el conjunto de las tijeras.

3.2.5 - Velocidad de traslación

Para desplazar la máquina, es necesario poner en servicio la seguridad "hombre muerto" manteniendo apretado el botón del manipulador. El aflojamiento del "hombre muerto", provoca la parada de la traslación.

3.2.5.1 - Posición de transporte (tijeras plegadas)

Las tres velocidades de traslación están autorizadas cuando la máquina está completamente replegada.

Se debe adaptar la velocidad al entorno (obstáculos, curvas, etc.).

3.2.5.2 - Posición de trabajo (tijeras desplegadas)

En cuanto la máquina ya no esté en su posición de transporte (Altura de suelo > 2,95m) :

- sólo la "microvelocidad" será posible.
- la traslación se cortará si el peralte rebasa el límite admisible.

NOTA : En traslación, no hay posibilidad de elevación de las tijeras.

Para acercarse de un obstáculo, utilizar la proporcionalidad de los mandos.

3.2.6 - Contador horario

Un contador horario indica la duración de funcionamiento del motor térmico.

3.2.7 - Calculador HEAD

Cada máquina está equipada con un calculador específico, parametrado para las funcionalidades de dicha máquina. Reemplazar o intercambiar este calculador, sin el acuerdo previo de un técnico de PINGUELY-HAULOTTE, puede ocasionar disfunciones graves de la máquina.



¡Atención!

Está prohibido intercambiar el calculador de la máquina con el de otra máquina.

En el calculador figura una etiqueta de inviolabilidad. Si, con ocasión de una devolución al Servicio Posventa, o la intervención de un técnico o agente de PINGUELY-HAULOTTE, constatarámos que la etiqueta ha sido arrancada o está defectuosa o que no corresponde a la máquina, no estaremos en medidas de aplicar la garantía constructor del calculador ni de la máquina.

3.2.7.1 -Pila calculador HEAD

El desgaste de la pila del calculador HEAD es señalado por el parpadeo simultáneo de 2 (ó 3, según los casos) pilotos del pupitre inferior, en el momento de la puesta en marcha de la máquina.



¡Atención!

No obstante, el parpadeo de cada piloto puede interrumpirse si este debe retomar su función inicial y advertir sobre una disfunción.

Estos indicadores son:

- Presión aceite motor
- Temperatura motor (según tipo de máquina)
- Indicador de atasco (según tipo de máquina)

En cuanto constate el desgaste de la pila, le rogamos contacte inmediatamente con nuestro Servicio Posventa.

4 - UTILIZACIÓN

4.1 - INSTRUCCIONES GENERALES

Su plataforma, desplegable mediante dispositivo de tijera, es móvil.

Todos los movimientos son controlados desde una caja de mando situada en la extensión de la plataforma: es el puesto principal de conducción. La caja de mando situada en el chasis es un puesto de emergencia en caso de averías.



¡Atención!

No utilizar la máquina si la velocidad del viento supera los 45 km/h.



¡Atención!

No efectuar maniobras antes de haber asimilado las instrucciones del Capítulo 4.3, página 29.

A fin de evitar cualquier riesgo de accidente, si se quiere utilizar la máquina por encima de sus posibilidades, se han previsto una serie de seguridades para proteger al personal y a la máquina.

Estos dispositivos inmovilizan la máquina o neutralizan los movimientos. En este caso, un conocimiento inadecuado de las características y del funcionamiento de la máquina puede hacer creer que existe una avería cuando se trata de un funcionamiento correcto de los dispositivos de seguridad.

Por tanto, es indispensable assimilar todas las instrucciones de los capítulos siguientes.

4.1.1 - Desplazamiento

RECORDAR: La plataforma está concebida para trabajar sobre un suelo duro cuya pendiente o inclinación no supere la inclinación máxima prevista. Observación: más allá de este límite, el zumbador funciona si la máquina está desplegada. La traslación es posible si la máquina está plegada.

Para desplazar la máquina, es necesario que no esté sobrecargada. En caso contrario, la máquina queda inmovilizada.

En posición baja, los modelos H12SX, H15SX y H18SX pueden ser conducidos en sus tres velocidades de traslación.

El desplazamiento con la plataforma en posición alta (Altura de suelo > 2,95m) debe realizarse solamente sobre suelo duro, llano y horizontal, sin obstáculos ni baches. En ese caso, sólo es posible la microvelocidad de traslación.

Es imposible efectuar al mismo tiempo la traslación y la elevación de la plataforma.

**¡Atención!**

En caso de que sea necesario proceder a una maniobra de reparación o de salvamento, hallándose neutralizados los dispositivos de seguridad, tales maniobras únicamente puede efectuarlas un operador competente.

4.1.2 - Llenado del depósito de carburante

Antes de cualquier operación de llenado, asegurarse de que el carburante es el recomendado y de que se ha almacenado limpiamente, para que no esté contaminado.

No abastecerse de un bidón si no ha sido decantado, y no utilizar nunca el fondo.

Debido a los riesgos de incendio existentes durante el llenado del depósito, adoptar las siguientes precauciones:

- no fumar,
- parar el motor térmico si está funcionando,
- situarse del lado de donde sopla el viento para no ser rociado por el carburante,
- con la boquilla de la bomba, tocar el exterior del orificio de llenado antes de comenzar a llenar, a fin de evitar el riesgo de chispas debidas a la electricidad estática,
- cerrar bien el tapón del depósito y limpiar el carburante que haya podido verterse fuera del depósito.

4.2 - DESCARGA - CARGA - DESPLAZAMIENTO

IMPORTANTE: Antes de cualquier manipulación, comprobar el buen estado de la máquina, para asegurarse de que no ha sufrido daños durante el transporte. En caso contrario, hacer constar por escrito las reservas necesarias ante el transportista.

**¡Atención!**

Una falsa maniobra puede acarrear la caída de la máquina y provocar daños corporales y materiales muy graves. Efectuar las maniobras de descarga sobre una superficie estable, suficientemente resistente, llana y despejada.

4.2.1 - Descarga con rampas

Precauciones: asegurarse de que:

- la máquina esté totalmente replegada,
- las rampas puedan soportar la carga y la adherencia sea suficiente para evitar cualquier riesgo de deslizamiento durante las maniobras, y que se hallen correctamente fijadas.

**¡Atención!**

Durante estas maniobras, no colocarse nunca debajo o demasiado cerca de la máquina.

IMPORTANTE: Dado que este método precisa la puesta en marcha de la máquina, remitirse al Capítulo 4.3, página 29 para evitar cualquier riesgo de falsa maniobra. Seleccionar la velocidad baja de traslación.

NOTA:

Si la pendiente es superior a la pendiente máxima en traslación (ver Capítulo 2.5, página 13), utilizar un cabrestante en complemento de tracción o de retención.

**¡Atención!**

No descender las rampas si no es en modo baja velocidad.

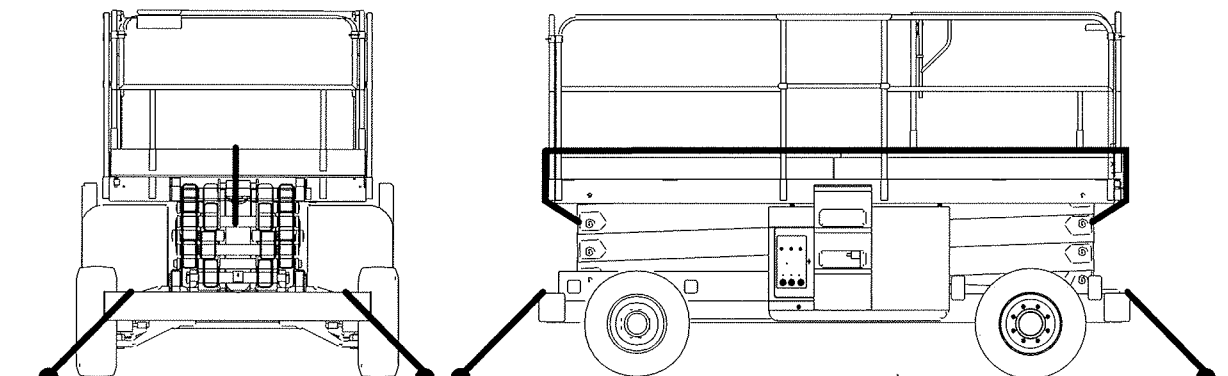
4.2.2 - Carga

Las precauciones son idénticas a las de la descarga.

La disposición y sujeción de la carga deben estar aseguradas conforme al croquis siguiente :

- la máquina debe estar en posición de transporte,
- las barandillas deben estar bloqueadas,
- las extensiones deben estar bloqueadas,
- se debe utilizar los puntos de anclaje previstos para ello.

Para ascender las rampas de un camión, **seleccionar la velocidad baja de traslación.**



Dibujo : Disposición y sujeción de la carga

4.2.3 - Desplazamiento

Respetar escrupulosamente la reglamentación o las consignas de circulación de los lugares de desplazamiento.

En terreno accidentado, efectuar un reconocimiento previo del recorrido antes de comenzar los trabajos en altura.

Circular siempre manteniendo una distancia suficiente con los bordes inestables o taludes.

Antes de efectuar un movimiento o desplazamiento, asegurarse de que no haya nadie en las inmediaciones de la máquina. Tener cuidado especialmente cuando la extensión esté sacada, ya que se reduce la visibilidad.

RECUERDE :Está prohibido circular por la vía pública.

4.3 - OPERACIONES ANTES DE LA PRIMERA PUESTA EN SERVICIO

Durante su fabricación, cada plataforma es objeto de controles de calidad permanentes.

El transporte puede ocasionar daños. Debe indicarlos al transportista a través de una reclamación antes de la primera puesta en servicio.

RECUERDE :Antes de realizar cualquier operación, lea el presente manual y las instrucciones que figuran en las diferentes placas para conocer bien la máquina.



¡Atención!

Cuando se lave con alta presión, no dirigir directamente el chorro sobre las cajas o armarios eléctricos.

4.3.1 - Puesto de mando plataforma

Foto 1

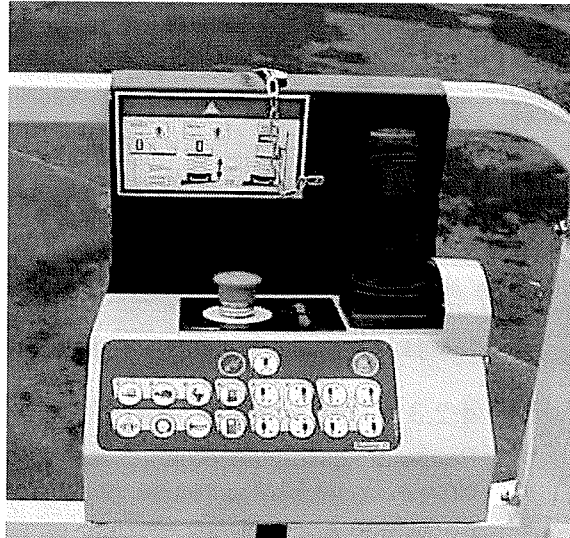
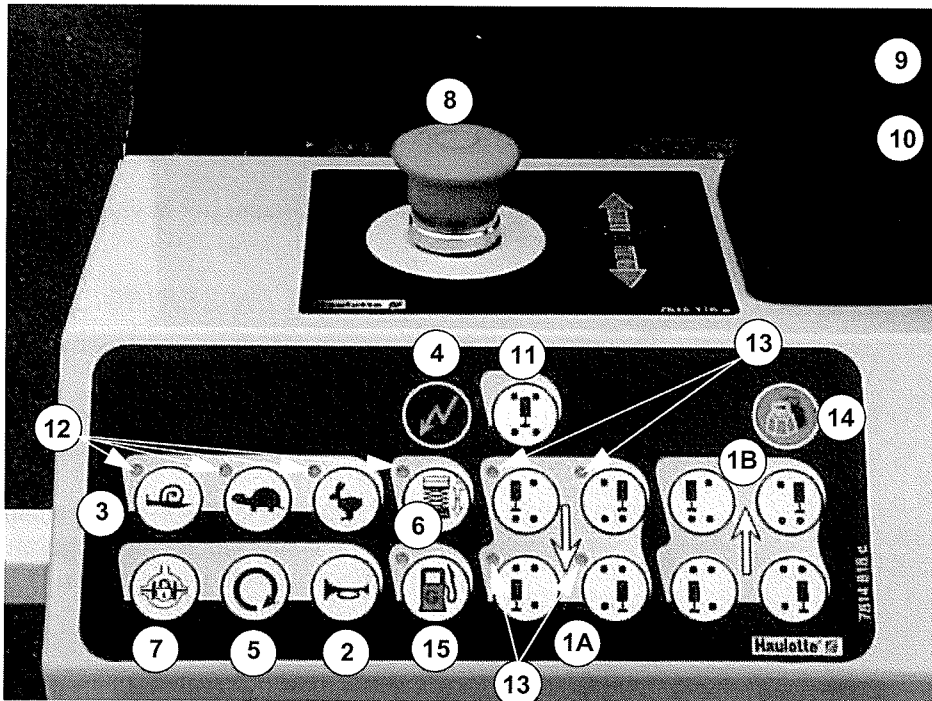


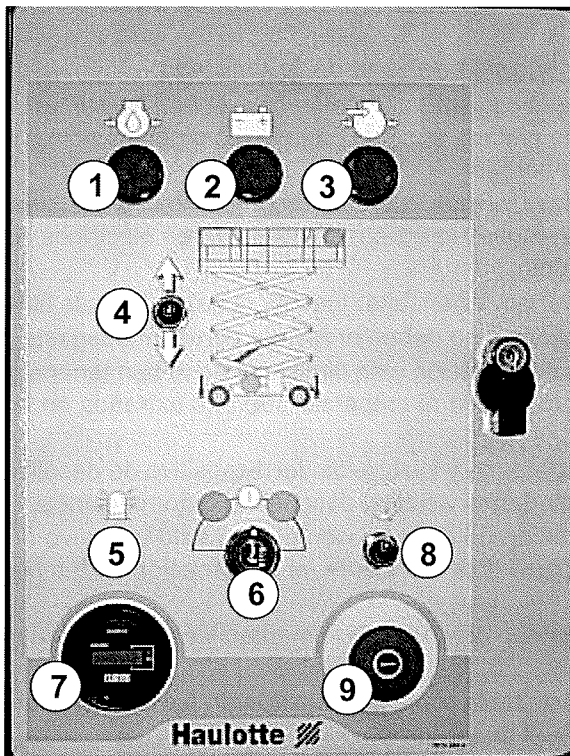
Foto 2



1A- Mandos salida estabilizadores	8 - Botón de parada de urgencia
1B- Mandos entrada estabilizadores	9 - Manipulador mando de movimiento
2 - Mando alarma sonora	10 - Hombre muerto
3 - Selección velocidad de traslación	11 - Mando calce centralizado
4 - Piloto de puesta bajo tensión	12 - Pilotos: opción del movimiento
5 - Arranque motor térmico	13 - Pilotos: estado de los estabilizadores
6 - Selector subida / bajada	14 - Piloto de sobrecarga
7 - Bloqueo diferencial	15 - Selector Diesel / GPL

4.3.2 - Puesto de mando chasis

Foto 3



1- Presión de aceite
2- Indicador de carga de las baterías
3- Indicador de atasco filtro de aire
4- Botón mando subida / bajada plataforma
5- Mando girófaros (opción)
6- Selección del puesto (chasis o plataforma)
7- Cuentahoras
8- Arranque motor térmico
9- Botón de parada de emergencia

4.3.3 - Montaje de las barandillas

La máquina se entrega con las barandillas sin montar. Por tanto, es necesario colocarlas e inmovilizarlas con ayuda de los pasadores (flechas Foto 4, página 31).



¡Atención!

Asegurarse de que la barra de seguridad esté bien cerrada antes de utilizar la máquina.

Asegurarse de que la barra de seguridad (ref. 1, Foto 5, página 31) se deslice libremente para permitir el acceso a la plataforma.

Foto 4

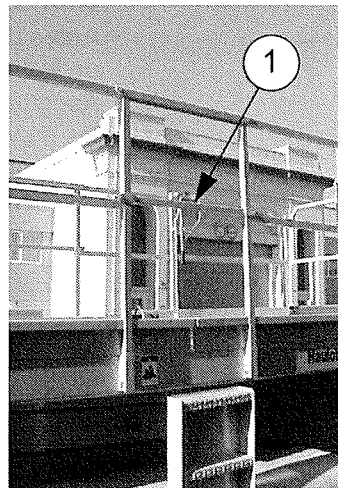
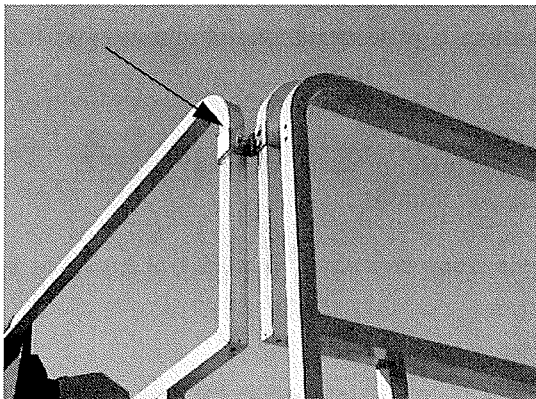


Foto 5

4.3.4 - Controles antes de cualquier puesta en servicio

Antes de cualquier puesta en servicio, la máquina debe ser sometida a una inspección visual.

4.3.4.1 - Apariencia mecánica general de la máquina

- Inspección visual del conjunto de la máquina: deben llamar su atención fragmentos de pintura, ausencia de piezas o piezas flojas, o fugas de ácido de la batería.
- Verificar que no haya pernos, tuercas, racores ni tubos flexibles flojos, como tampoco fugas hidráulicas ni conductores eléctricos cortados o desconectados.
- Verificar las ruedas: no deben faltar tuercas ni haber tuercas flojas.
- Verificar los neumáticos: no deben presentar cortes ni desgaste.
- Verificar los gatos de elevación y de dirección: no deben tener signos de deterioro o de oxidación ni presentar cuerpos extraños en la varilla.
- Inspeccionar la plataforma y los brazos del dispositivo de despliegue: no deben presentar daños visibles, desgaste o deformaciones.
- Verificar el eje director: no debe presentar desgaste excesivo de los pivotes, ninguna pieza floja o ausente, ni deformación de las fisuras visibles.
- Verificar el buen estado del cable de alimentación de la caja de mando.
- Verificar la presencia de la placa del constructor, las etiquetas de advertencia y el manual de utilización.
- Verificar el buen estado de las barandillas y de la barra deslizante de acceso.
- Inspeccionar los puntos de articulación (presencia de los topes, buen estado de las soldaduras alrededor de estos ejes).

4.3.4.2 -Entorno de la máquina

- Comprobar que haya al alcance de la mano un extintor y que esté en estado de funcionamiento.
- Trabajar siempre sobre un suelo duro, capaz de soportar la carga máxima por rueda.
- No utilizar la máquina con temperatura inferior a - 15° C, especialmente en cámara fría.
- Secar cualquier resto de aceite o grasa que se encuentre en el piso, en la escalera o en los pasamanos.
- Antes de subir o bajar la plataforma, asegurarse que no haya nadie en las inmediaciones de la máquina.
- Asegurarse de que no exista ningún obstáculo que pueda entorpecer los movimientos de:
 - traslación (desplazamiento de la máquina),
 - elevación de la plataforma.

NOTA: Ver croquis "zona de trabajo" (Capítulo 2.3, página 9).

4.3.4.3 -Sistema hidráulico

- Verificar la bomba y la central hidráulica: no debe haber fugas y los componentes deben estar debidamente fijados.
- Verificar el nivel de aceite hidráulico (ref. 1, Foto 6, página 33).

4.3.4.4 -Motor térmico

- Retirar el capó mantenido por 4 sujeciones y asegurarse de que el prefiltro de carburante no contenga agua ni impurezas. Limpiarlo si fuera necesario.
- Verificar el nivel de carburante a través de los orificios del tapón de

llenado (ref. 2, Foto 6, página 33).

- Verificar el nivel de aceite del motor: referencia máxima en la varilla indicadora.

Foto 6

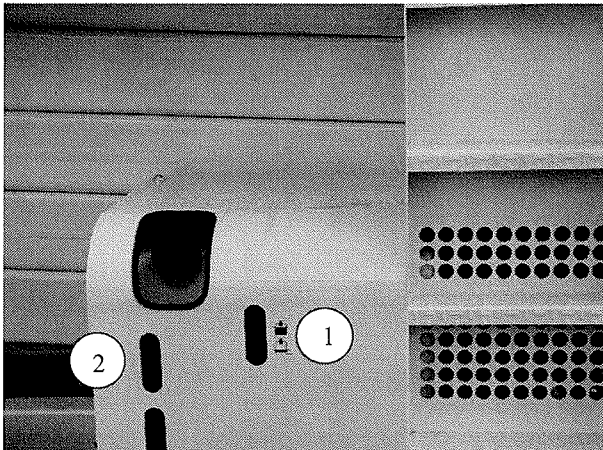
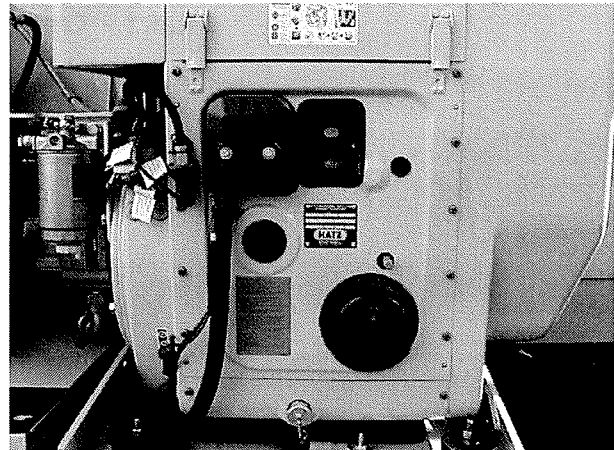


Foto 7



4.3.4.5 -Baterías

- Verificar la limpieza y el apretado de los terminales de la batería (el aflojamiento o la corrosión provocan una pérdida de potencia).

4.3.4.6 -Órganos de seguridad

- Verificar el buen funcionamiento de los botones de parada de emergencia de las cajas de control (ref. 8, Foto 2 y ref. 9, Foto 3, página 31).
- Verificar el buen funcionamiento del indicador de inclinación actuando sobre éste (con el botón de parada de emergencia rojo desbloqueado, el indicador sonoro debe funcionar cuando se alcanza el ángulo límite de la máquina).
- Verificar que los contactores de final de carrera se hallen exentos de cualquier cuerpo extraño.
- Verificar el funcionamiento de las alarmas visuales y auditivas.

IMPORTANTE:

Si la máquina incluye una toma de corriente de 220 voltios (opción), el prolongador debe ser conectado obligatoriamente a una toma de red protegida por un disyuntor diferencial de 30 mA.



¡Atención!

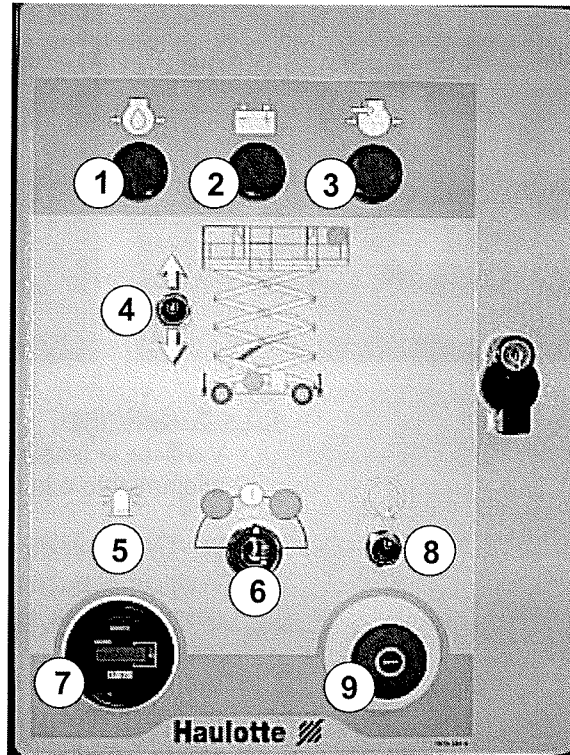
Estas máquinas no están aisladas y no deben ponerse en servicio cerca de líneas eléctricas.

4.4 - CONDUCCIÓN

IMPORTANTE: La puesta en servicio de la máquina deberá efectuarse únicamente después que hayan concluido todas las operaciones de verificación.

4.4.1 - Operaciones a partir del suelo

Foto 8



Arranque motor:

- Asegurarse de que el botón de parada (ref. 9, Foto 8, página 34) esté sacado.
- Mantener el conmutador de llave (ref. 6, Foto 8) de selección del puesto de conducción en la posición "mando en el suelo" (punto naranja). En esta posición, los mandos del pupitre "barquilla" están anulados.
- Los indicadores de presión de aceite del motor (ref. 1) y de carga de la batería (ref. 2) están encendidos. El indicador de atasco del filtro de aire (ref. 3) está apagado.
- Pulsar el botón de arranque (ref. 4). El motor arranca y los indicadores se apagan.

NOTA: Si el motor no arranca, cortar el contacto e iniciar de nuevo la operación. Verificar que las dos paradas de emergencia están desbloqueadas.

- Dejar calentar el motor y aprovechar para comprobar el correcto funcionamiento del cuentahoras (ref. 7), del motor y de la bomba.



¡Atención!

No emplear productos de ayuda para el arranque. Dejar que el motor se caliente durante unos minutos antes de cargar la plataforma.

Parada motor:

- Pulsar el botón interruptor de bola. El bloqueo de este botón provoca la parada del motor térmico e impide cualquier accionamiento desde la plataforma.
- Hay que desbloquearlo para recuperar el uso de los mandos.

NOTA: Durante la utilización de la plataforma, el arranque y la parada del motor se efectuarán desde el pupitre de mandos de la plataforma.

Tests de los movimientos

RECUERDE :Asegurarse antes de cualquier movimiento de que ningún obstáculo pueda impedir las maniobras.

- El mando del movimiento de subida provoca automáticamente la aceleración del motor.
- Probar el movimiento de elevación en el sentido de la subida y a continuación de la bajada.

Paso al mando "barquilla":

- Poner el selector de llave en la posición "barquilla" (círculo verde).
- Controlar el correcto funcionamiento de la caja de control de la inclinación.

4.4.2 - Operaciones desde la plataforma

¡Atención!
 Antes de realizar cualquier manipulación, verificar la selección del movimiento deseado.

4.4.2.1 -Recomendaciones

- No maniobrar la máquina sin que las barandillas estén correctamente instaladas y sin que la barra de seguridad esté bajada.
- Prestar atención a las condiciones de visibilidad reducida y a los ángulos muertos cuando se circule o durante las maniobras.
- Prestar atención al correcto posicionamiento de la plataforma en extensión durante el desplazamiento de la máquina.
- Se aconseja vivamente a los operadores el uso de casco homologado durante las maniobras de la máquina.
- Inspeccionar el lugar de trabajo buscando las obstrucciones aéreas u otros peligros posibles.
- No conducir de forma acrobática ni subir a caballo en las barandillas de la máquina.
- Adaptar la velocidad de desplazamiento en función de las condiciones del suelo, del tráfico, de la pendiente, de la posición de las personas y de cualquier otro factor que pudiera provocar una colisión.
- No maniobrar una máquina en el paso de una grúa o de una máquina que se desplace en altura, salvo si los mandos de la grúa han sido bloqueados y/o se han tomado precauciones para evitar cualquier colisión.

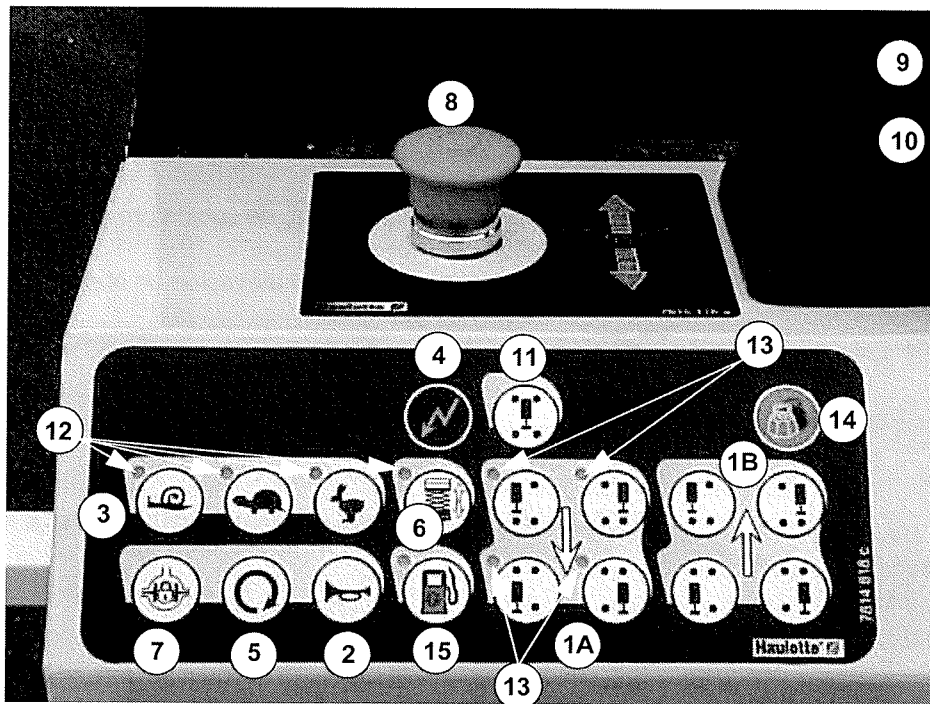
Antes de nada, verificar que la carga embarcada respete las consignas de carga máxima y que esté bien repartida.

PLATAFORMA H12SX	Capacidad total : 700 kg Número máximo de personas : 4
PLATAFORMA H15SX	Capacidad total : 500 kg Número máximo de personas : 4
PLATAFORMA H18SX	Capacidad total : 500 kg Número máximo de personas : 4

NOTA: Durante la utilización de la plataforma, el arranque y la parada del motor se efectuarán desde el pupitre de mando de la plataforma.

4.4.2.2 -Modo operativo

Foto 9



Arranque - Parada motor

Arranque:

- Desbloquear el botón golpe de puño (ref. 8) girándolo un cuarto de vuelta.
- Pulsar el selector de arranque (ref. 5).

Parada:

- Apretar el botón golpe de puño (ref. 8).

Test del puesto de mando

- Asegurarse de que el botón golpe de puño (ref. 8) esté desbloqueado.
- Asegurarse antes de cualquier maniobra de que el piloto verde (ref. 4) esté encendido, indicación de que la máquina está bajo tensión y que la selección está en posición "plataforma".
- Controlar el buen funcionamiento de la alarma sonora (ref. 2).

Traslación

- Pulsar el selector correspondiente a la velocidad de traslación deseada (ref. 3). El piloto correspondiente (ref. 12) se enciende.
- Pulsar el hombre muerto (ref. 10) y accionar el manipulador (ref. 9) en el sentido del desplazamiento deseado dentro de los 10 segundos que siguen la traslación. Después de 10 segundos, el piloto se apaga y desvalida la traslación.

NOTA: *Accionar lentamente el manipulador: progresividad de manipulación = progresividad de los movimientos.*

No poner el punto muerto sin marcar un tiempo de parada. Cualquier acción sobre el manipulador provoca automáticamente la aceleración del régimen motor.

Dirección

Tras la selección de la traslación, el mando de dirección izquierda/derecha se realiza accionando los botones correspondiente situados en el manipulador.

Bloqueo diferencial (tras la selección de la traslación pequeña o media velocidad).

Pulsar el selector (ref. 7) para bloquear el diferencial. La acción de soltar el botón suprime el bloqueo.

NOTA: *No realizar grandes desplazamientos con el diferencial bloqueado. No doblar las ruedas con el diferencial bloqueado.*

Elevación

- Pulsar el selector elevación (ref. 6), el piloto correspondiente (ref. 12) se enciende.
- Accionar el manipulador en el sentido del desplazamiento deseado, dentro de los 10 segundos que siguen la selección.
- No poner el punto muerto sin marcar un tiempo de parada.

Cualquier acción en el manipulador provoca automáticamente la aceleración del régimen motor, salvo la bajada.



¡Atención!

Al final de la bajada, un sistema de protección "anti-cizallamiento" permite evitar el riesgo de cizallamiento cuando las tijeras se pliegan completamente.

El descenso de la plataforma está controlado principalmente por el manipulador hasta una posición correspondiente a una separación mínima de los brazos de 50 cm, evitando de tal forma el riesgo de "aplastamiento".

Para continuar el descenso

- Aflojar el manipulador, durante 4 segundos, y terminar la maniobra.
- Durante este periodo, el zumbador funciona por motivos de seguridad.
- En descenso, no hay aceleración motor.



¡Atención!

Cualquier movimiento seleccionado es automáticamente anulado si el operario no ha usado esta función durante 10 segundos.

Calce (opción): ver Capítulo 4.9, página 40.

4.5 - EXTENSIONES MANUALES

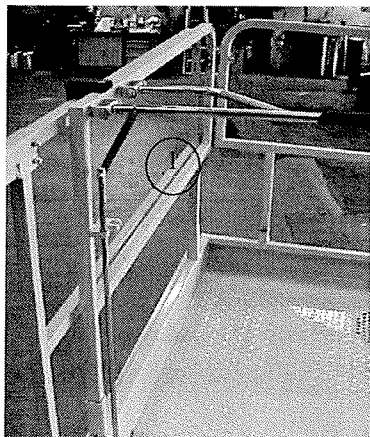


Foto 10

Condiciones de utilización:

Para sacar o recoger la extensión, agarrar las 2 empuñaduras previstas a tal efecto, levantarlas a 90° y ejercer un empuje sobre ellas en el sentido del movimiento deseado. El hecho de levantar 90° las empuñaduras desenclava automáticamente los bloqueos de mantenimiento (ref. 1, Foto 10, página 38) en posición de la extensión.

Durante su transporte sobre remolque o vehículo, y durante el trabajo, la extensión o extensiones manuales deben estar obligatoriamente bloqueadas.

Verificar que los bloqueos están bien enclavados cuando las empuñaduras vuelven a su posición inicial, a fin de evitar una salida o un reingreso involuntario de la extensión.

Para facilitar la salida o la entrada de las extensiones, se recomienda que no se sobrepase una carga de 200 kg en cada una de las extensiones.

4.6 - BAJADA DE SALVAMENTO

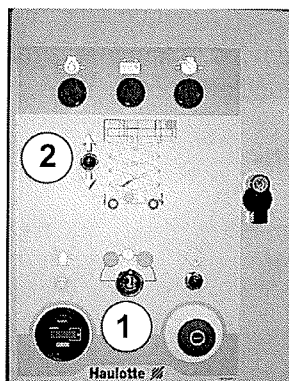


¡Atención!

Sólo un operador competente puede efectuar las maniobras de reparación o de salvamento.

Es caso de que el operador que se encuentre en la plataforma no sea capaz de pilotar los movimientos aunque la máquina funcione normalmente. Un operador competente que se encuentre en tierra puede utilizar el pupitre chasis con la fuente de energía principal para traer a tierra el operador que se encontraba en la barquilla.

Foto 11



Procedimiento de salvamento:

- Poner el selector de llave de selección del puesto de conducción en posición "mando en tierra" (ref. 1, Foto 11, página 38). En esta posición los mandos del pupitre barquilla son anulados.
- Manteniendo la llave en dicha posición, hacer bajar la plataforma con la ayuda del interruptor (ref. 2, Foto 11) para socorrer a la persona de la plataforma.

4.7 - BAJADA DE AVERÍA

Si un problema de funcionamiento impide que el usuario que se encuentre en la plataforma baje a tierra, un operador competente puede hacerlo a partir del chasis

En las H12SX y H15SX (Foto 13, página 39):

- Recuperar la cadenilla enrollada detrás del estribo (Foto 12).
- Fijar la extremidad provista de un gancho con la palanca de mando de la electroválvula.
- Estirar moderadamente de la cadenilla, la plataforma desciende por gravedad.
- Soltar, el descenso se detiene.
- Una vez la operación de salvamento terminada, guardar la cadenilla.

Foto 12

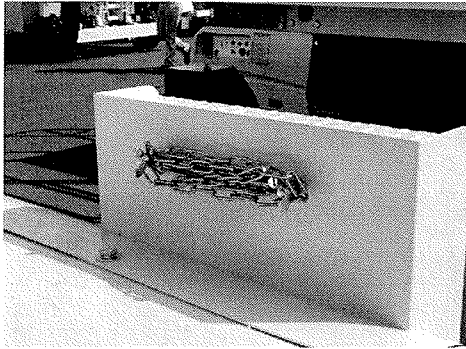
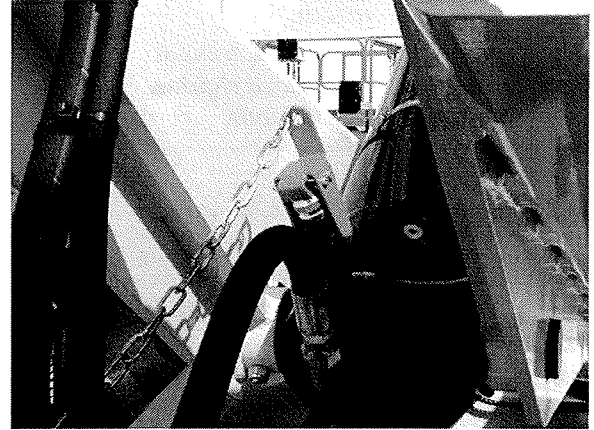


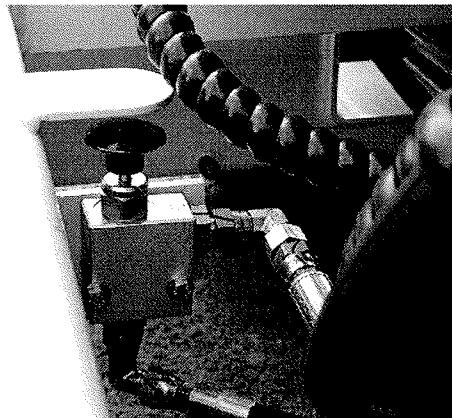
Foto 13



En la H18 SDX (Foto 14, página 39):

- Tirar del mando del grifo para permitir la bajada de la plataforma.
- Soltar para detener la bajada de la plataforma.

Foto 14



RECORDAR: Durante las maniobras de salvamento y de reparación de avería desde el suelo con la extensión sacada, es indispensable asegurarse de que no existen obstáculos debajo de la plataforma (paredes, traviesas, líneas eléctricas, etc.).

Para todas las máquinas equipadas con la opción "Protección", es imperativo desmontar esta última para que se pueda acceder al mando de emergencia a la vez que se sigue estando alerta a los riesgos de aplastamiento.



¡Atención!

Está prohibido bajar sobrecargas utilizando la bajada de avería.

4.8 - DESEMBRAGUE



¡Atención!

En esta configuración, la máquina deja de estar frenada.

Es posible desembragar los reductores de las ruedas motrices para poder remolcar la máquina en caso de avería.

Procedimiento de desembrague:

- Soltar el tornillo central (ref.1, Foto 15) hasta que haga tope pero sin forzar. La máquina está desembragada.

**¡Atención!**

Para remolcar la máquina, utilizar obligatoriamente una barra rígida y no superar los 5 km/h.

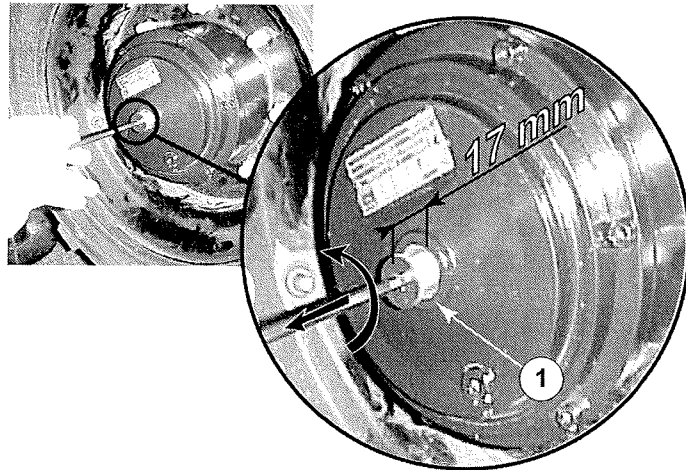


Foto 15

Procedimiento de re-embrague:**¡Atención!**

El re-embrague de los reductores debe ser efectuado por operadores competentes.

**¡Atención!**

Operación a realizar en un terreno horizontal.

**¡Atención!**

Mientras las 4 garras no estén en su sitio, la máquina no estará correctamente frenada.

- Máquina con calce:
 - Levantar la máquina con los estabilizadores.
 - Apretar el tornillo central sin forzar para encajar las garras. En caso de notar una resistencia, girar la rueda hasta que coincidan los dientes de las garras.
 - Cuando estén correctamente encajadas las garras, apriete completamente el tornillo central.
- Máquina sin calce:
 - Apriete el tornillo central sin forzar para encajar las garras. En caso de notar una resistencia, activar suavemente el mando de traslación a baja velocidad.
 - Cuando estén correctamente encajadas las garras, apriete completamente el tornillo central.

4.9 - CALCE

Un conjunto de cuatro gatos, fijados al chasis y controlados desde el pupitre de la plataforma, permite la nivelación de la máquina. El usuario dispone de un nivel de burbuja en la plataforma para comprobar la horizontalidad de la misma.

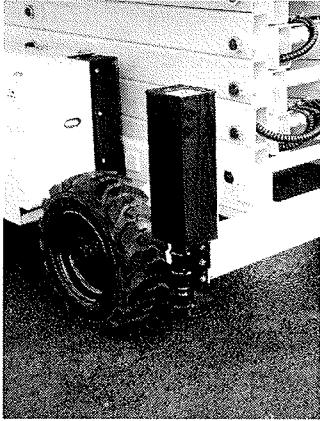
Los selectores (ref. 1A, Foto 9, página 36) controlan la salida de los elevadores de calce.

Los selectores (ref. 1B, Foto 9, página 36) controlan la entrada de los elevadores de calce.

Por medio de estos selectores, se pueden controlar 1, 2, 3 ó 4 elevadores a la vez durante el mismo movimiento (subida o bajada).

 ¡Atención!

El ajuste del calzado debe efectuarse siempre con la plataforma en posición baja. Los cuatro gatos deben estar apoyados sobre el suelo.



Salida de los estabilizadores:

- Accionar los botones de los estabilizadores (ref. 1A, Foto 9).
- Al accionar los cuatro botones al mismo tiempo el descenso de los estabilizadores será más lento.
- Durante la extensión de un gato, se escuchará una señal sonora. El testigo correspondiente al estabilizador (ref. 13):
 - parpadea rápidamente si el gato está extendido pero no está aún apoyado en el suelo,
 - permanece encendido si el gato está extendido y apoyado en el suelo,
 - parpadea lentamente si el gato está completamente extendido.
- El ascenso de la plataforma sólo puede realizarse cuando la máquina esté calzada (los 4 testigos permanentemente encendidos).

Subida de los estabilizadores:

- Accionar los botones de los estabilizadores (ref. 1B, Foto 9).
- Mantener la selección 1B apretada hasta que el piloto correspondiente al estabilizador de la referencia 1A (ref. 13) se apague. La extinción de este piloto corresponde a la subida completa del elevador.
- La acción de los cuatro botones a la vez implica una subida de los estabilizadores menos rápida.


NOTA: El descenso de los estabilizadores se realiza con el motor acelerado. La subida de los estabilizadores se realiza con el motor al ralentí.

 ¡Atención!

La traslación sólo es posible si los cuatro gatos de calzado están recogidos (los 4 testigos apagados).

La máquina está equipada con 3 seguridades:

- Las funciones de traslación estarán desactivadas mientras los cuatro gatos no estén completamente recogidos.
- Cualquier ajuste de la posición de un elevador deberá realizarse con la plataforma bajada.
- La función "elevación" de la plataforma sólo es posible si los cuatro gatos están apoyados en el suelo o si están completamente recogidos (todos los testigos encendidos o todos apagados).

 ¡Atención!

Si uno de los gatos de calzado se encuentra totalmente extendido sin estar en contacto con el suelo, no será posible el ascenso de la plataforma.

CALCE CENTRALIZADO (ref. 11)

Cuando la plataforma está en posición baja, son posibles el calce y la puesta a nivel automática de la barquilla presionando el selector "Calce centralizado" (ref. 11).

Descenso de los estabilizadores

- Mantener el mando de calce centralizado pulsando el selector (ref. 11) hasta que el acelerador motor y el zumbador se paren, lo que corresponde a un calce correcto, visualizado por el encendido continuo de los cuatro pilotos de los estabilizadores (ref. 13).

Subida de los estabilizadores

- Accionar los botones de los estabilizadores (ref. 1B, Foto 9, página 36).
- Mantener la selección 1B apretada hasta que el piloto correspondiente al estabilizador de la referencia 1A (ref. 13) se apague. La extinción de este piloto corresponde a la subida completa del elevador.
- La acción de los cuatro botones a la vez implica una subida de los estabilizadores menos rápida.

El operario puede en todo momento parar o reanudar el ciclo de calce centralizado manteniendo apretado o soltando el botón de mando (ref. 11).

En terreno difícil será necesario en ocasiones utilizar preferentemente un calzado manual.

4.10 - GENERATRIZ EMBARCADA (EN OPCIÓN)



¡Atención!

No exponer la generatriz embarcada al contacto directo con un chorro de agua o un limpiador de alta presión.

La generatriz embarcada permite suministrar tensión (220 V ó 110 V según la opción) en la barquilla con el fin de poder conectar un utillaje de 3,3 KW de potencia máxima.

Foto 16 - Generatriz embarcada

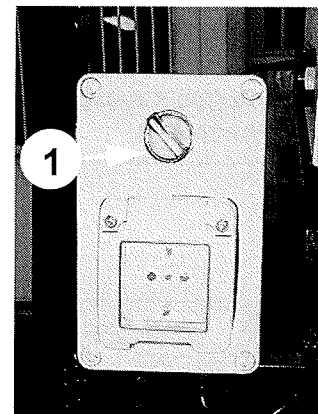
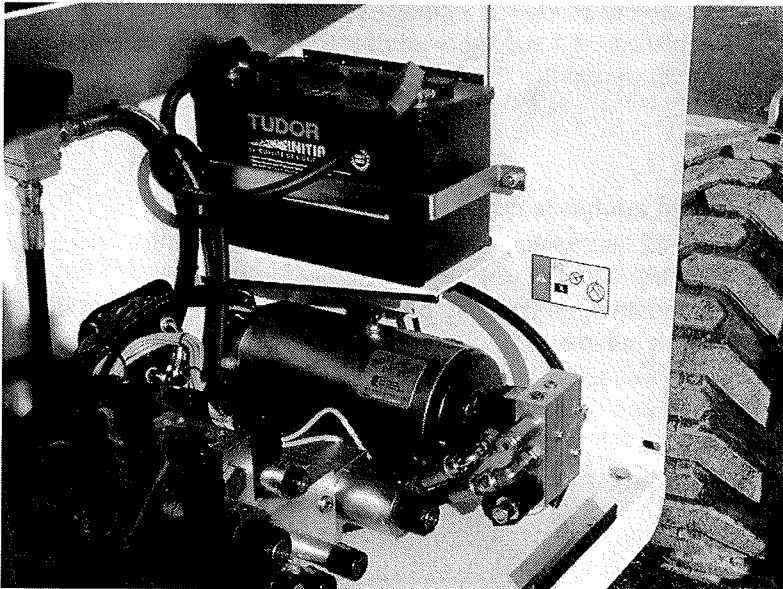


Foto 17 - Enchufe generatriz

4.10.1 -Modo operativo

- Puesta en servicio:
 - Arranque la máquina desde el puesto de mando plataforma y deje que el motor se caliente durante 15 minutos antes de cualquier utilización.
 - Ponga el botón situado encima del enchufe en posición ON. La puesta en marcha de la generatriz sólo se iniciará cuando todos los Leds del pupitre plataforma estén apagados (por lo tanto, no está seleccionado ningún movimiento). Entonces el motor se acelera, el piloto verde del botón se enciende indicando la puesta en marcha de la generatriz (ref. 1, Foto 17, página 42).
 - Enchufe el utillaje.
 - Puede cambiar de utillaje en cualquier momento.

NOTA : *Cuando se utiliza la generatriz embarcada, no se puede efectuar ningún movimiento con la máquina. Para efectuar un movimiento, hay que poner la generatriz embarcada fuera de servicio (véase modo operativo a continuación).*



¡Atención!

La tensión varía con arreglo al aceite hidráulico.

- Puesta fuera de servicio
 - Desenchufe el utillaje.
 - Ponga el botón situado encima del enchufe en posición OFF (el motor desacelera), el piloto verde se apaga indicando la parada de la generatriz.
 - Los movimientos de la máquina son activos, ahora puede efectuar cualquier movimiento.

5 - MANTENIMIENTO

5.1 - RECOMENDACIONES GENERALES

Las operaciones de mantenimiento indicadas en el presente manual son dadas para condiciones normales de utilización.

En condiciones difíciles, como temperaturas extremas, higrometría elevada, atmósfera contaminante, altitud elevada, etc., hay determinadas operaciones que deben asegurarse con mayor frecuencia y deben adoptarse determinadas precauciones particulares. A este respecto, consultar con el Servicio Posventa PINGUELY-HAULOTTE.

Sólo el personal habilitado por PINGUELY-HAULOTTE es competente para intervenir y debe respetar las consignas de seguridad relativas a la protección del Personal y del Medio Ambiente.

Para la parte del motor, remitirse a las instrucciones del Manual del Fabricante.



¡Atención!

No utilizar la máquina como masa de soldadura.

*No soldar sin desconectar los terminales (+) y (-) de las baterías.
No arrancar otros vehículos con las baterías conectadas.*

De forma periódica, comprobar el buen funcionamiento de los siguientes dispositivos de seguridad:

- Inclinación: indicador sonoro + parada (traslación cortada, así como la elevación).
- Sobrecarga barquilla: El sistema de sobrecarga está ajustado de forma que se accione en caso de que se sobrepase la carga admisible.

5.2 - DISPOSITIVO DE MANTENIMIENTO

Foto 18

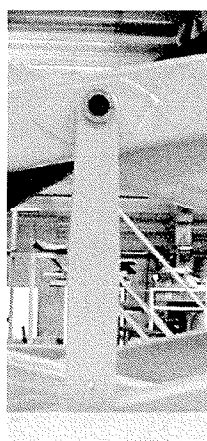
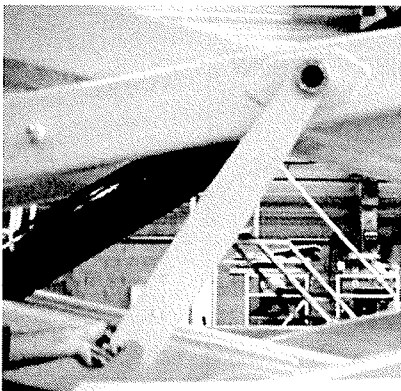


Foto 19

Modo operativo:

Estas operaciones se realizan de ambos lados de la barquilla.

Instalación del soporte de mantenimiento:

- Aparcar la plataforma elevadora sobre un suelo firme horizontal.
- Asegurarse de que los dos botones de parada de emergencia estén en «ON».
- Girar la llave de contacto del chasis a «chasis».
- Posicionar el conmutador de elevación del chasis hacia arriba para elevar la plataforma.
- Aflojar, hacer girar el soporte de mantenimiento y dejarlo colgar verticalmente.

- Ponga el conmutador de elevación en posición baja para bajar gradualmente la plataforma hasta que el patín de mantenimiento esté apoyado en los dos puntos de fijación (alto y bajo) y la plataforma esté totalmente inmovilizada.

Supresión del soporte de mantenimiento:

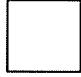
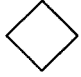



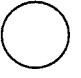

- Empujar el conmutador de elevación del chasis a la posición alta y elevar gradualmente la plataforma hasta que el soporte de mantenimiento sea liberado.
- Hacer girar el soporte de mantenimiento para que esté en apoyo en la posición adecuada para guardarlo y apretar para fijarlo.
- Empujar el conmutador de elevación del chasis a la posición baja y bajar completamente la plataforma.

5.3 - PLAN DE MANTENIMIENTO

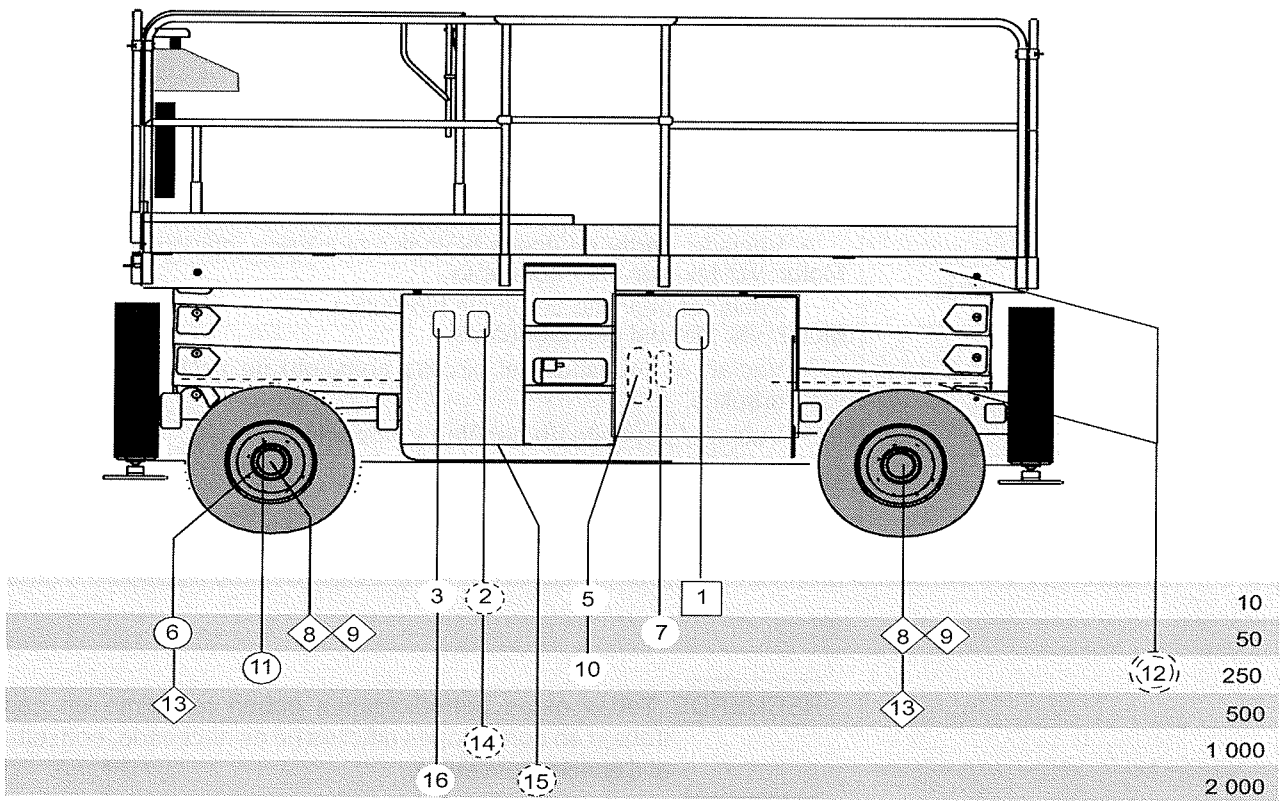
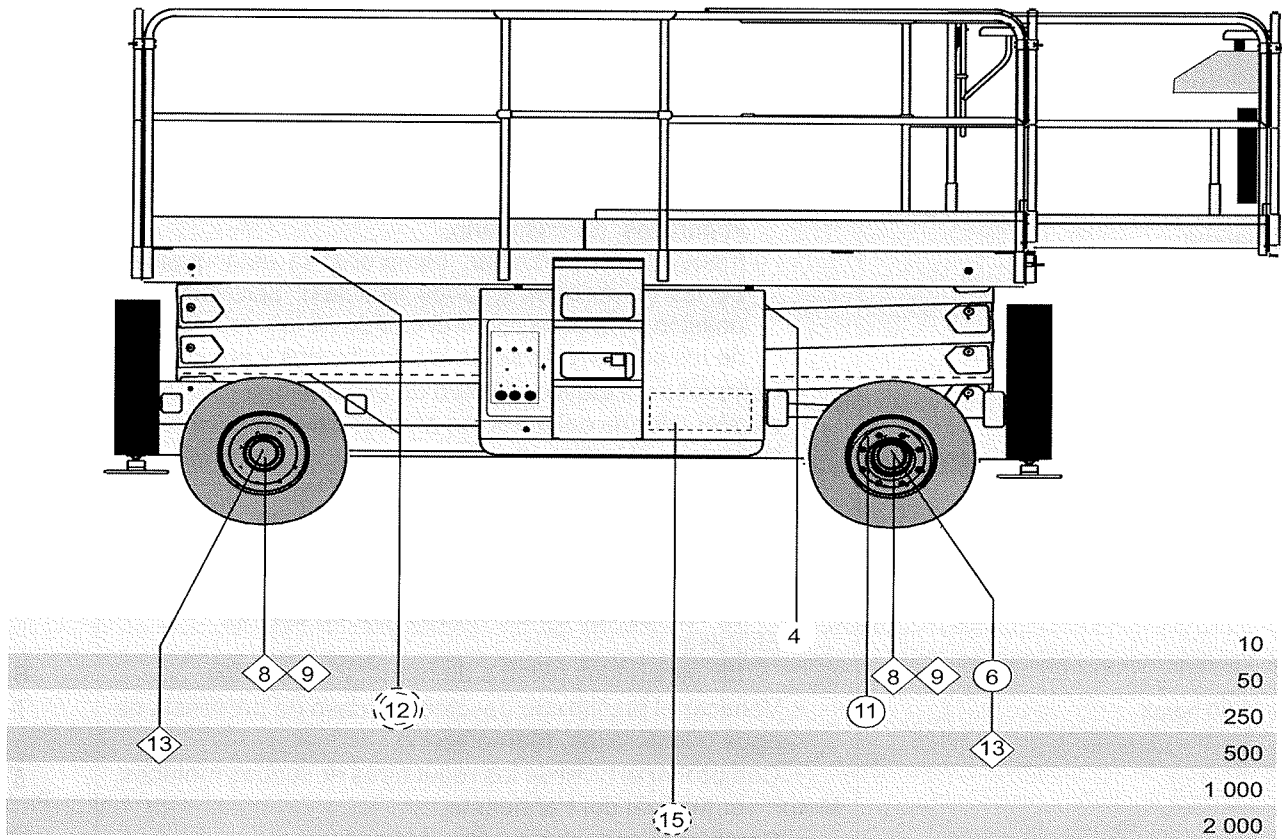
El esquema de mantenimiento indica las periodicidades, los puntos de mantenimiento (órganos) y los ingredientes a utilizar.

- La marca inscrita en la columna "Símbolo" indica el punto de mantenimiento en función de su periodicidad.
- El símbolo representa el consumible a utilizar.

5.3.1 - Consumibles

INGREDIENTE	ESPECIFICACIÓN	Símbolo	Lubricantes utilizados por PINGUELY - HAULOTTE	ELF	TOTAL
Aceite motor	SAE 15W40		SHELL RIMULA-X		
Aceite de caja	SAE 90		ESSO EP 80 W 90	TRANSELF EP 80 W 90	TM 80 W/90
Aceite hidráulico	AFNOR 48602 ISO VG 46		BP SHF ZS 46	HYDRELF DS 46	EQUIVIS ZS 46
Aceite biológico hidráulico (opción)	BIO ISO 46				
Grasa extrema presión al litio	ISO - XM - 2				
Grasa sin plomo	Grado 2 ó 3		BARDAL Super Teflub + PTFE	MULTIMOTIVE 2	MULTIS EP 2
Grasa al litio	ENS / EP 700				

5.3.2 - Esquema de mantenimiento



5.4 - OPERACIONES

5.4.1 - Cuadro recapitulativo

PERIODICIDADES	OPERACIONES	Ref.
Todos los días o antes de cada puesta en servicio	• Verificar los niveles:	
	- aceite del motor,	1
	- aceite hidráulico,	2
	- gasóleo,	3
	- baterías eléctricas,	4
• Verificar la limpieza:		
- prefiltro de gasóleo; en caso de presencia de agua o impurezas, reemplazarlo,		
- máquina (en particular, comprobar la estanqueidad de las conexiones y tubos flexibles); aprovechar la ocasión para comprobar el estado de los neumáticos, de los cables y de todos los accesorios y equipos.		
• Comprobar el atasco del filtro de aceite hidráulico; un indicador informa del grado de atasco; cambiar el cartucho si aparece el testigo visual.	5	
Únicamente las 50 primeras horas	• Cambiar el cartucho del filtro hidráulico	9
	• vaciar los reductores de las ruedas motrices	
	• Verificar el apretado:	
- de la tornillería en general,		
- de las tuercas de las ruedas (par 32 daNm).		
Cada 50 horas	• Engrasar :	6
	- los ejes de los pivotes de rueda: 2 x 2 puntos	7
	• Verificar el prefiltro de gasóleo; en caso de presencia de agua o impurezas, reemplazarlo.	8
Cada 250 horas	• Comprobar el nivel de los reductores de ruedas motrices.	
	Motor: ver Manual del Fabricante	10
	• Cambiar el cartucho del filtro hidráulico	
Cada 500 horas	• Engrasar :	11
	- los pivotes de las ruedas directrices,	12
	- las partes flotantes de las guías (espátula),	
- los terminales de la batería.		
Cada 1000 horas o todos los años	Motor: ver Manual del Fabricante	13
	• Vaciar los reductores de las ruedas.	
	• Volver a llenar: capacidad: 2 x 0,7 litros en 4x2 - 4 x 0,7 litros en 4x4	
Cada 2000 horas	• Vaciado: cárter de aceite biológico hidráulico (opción)	
	Motor: ver Manual del Fabricante	14
Cada 3000 horas o cada 4 años	• Vaciar el depósito de aceite hidráulico	
	Motor: ver Manual del Fabricante	15
Cada 3000 horas o cada 4 años	• Vaciar: el depósito y el circuito completo de aceite hidráulico.	
	• Vaciar el depósito de gasóleo y limpiarlo.	16
Cada 3000 horas o cada 4 años	• Verificar :	
	- el estado de las guías,	
- el estado de los cables eléctricos, tubos flexibles hidráulicos, etc.		

RECUERDE :Todas estas periodicidades deben reducirse en caso de trabajo en condiciones difíciles (si es necesario, consultar con el Servicio Posventa).

5.4.2 - Modo operativo

IMPORTANTE: Para los llenados y engrases utilizar únicamente los lubricantes recomendados en el cuadro del Capítulo 5.3, página 46.

Recuperar los aceites, a fin de no contaminar el medio ambiente.

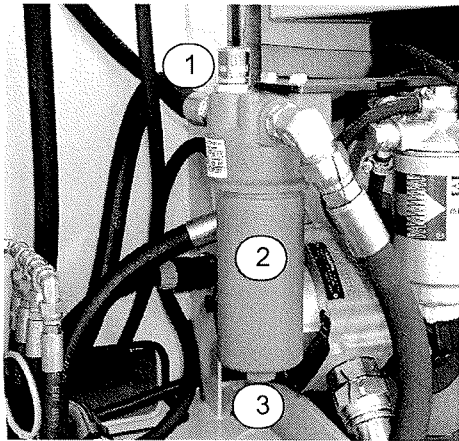


Foto 20

5.4.2.1 - Filtro de aceite hidráulico (Foto 20, página 49)

Filtro provisto de un indicador de atasco.

- Cambiar el cartucho (2) si aparición del piloto rojo en el indicador (1).
- Destornillar la base (3), retirar el cartucho y volver a enroscar un cartucho nuevo.

NOTA: El control del atasco debe realizarse en caliente, ya que en frío el indicador puede aparecer debido a la viscosidad del aceite.



¡Atención!

Antes del desmontaje, asegurarse de que el circuito del aceite no se halle bajo presión y que el aceite no se encuentre a una temperatura demasiado elevada.

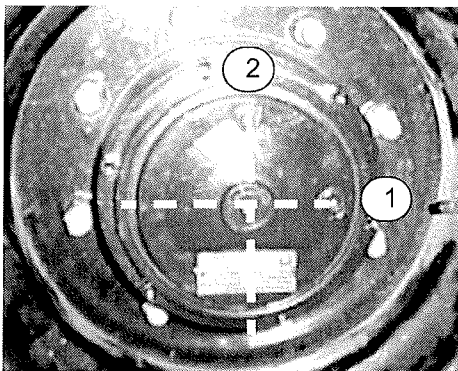


Foto 21

5.4.2.2 - Reductores de las ruedas motrices (Foto 21)

El control del nivel de aceite y el vaciado precisan el desmontaje de la rueda. Para ello, inmovilizar la máquina y levantarla mediante un gato o un polipasto.

- Control de nivel:
 - Hacer girar la rueda a fin de colocar un tapón (1) en una línea horizontal y un tapón (2) en una línea vertical.
 - Desenroscar el tapón (1) y comprobar el nivel, que debe hallarse a la altura del orificio; si es necesario, completar el nivel.
 - Volver a enroscar el tapón.
- Vaciado:
 - En la misma posición, desenroscar los dos tapones y dejar que se vacíe el aceite.
 - Hacer el lleno como se indica arriba.
 - Volver a enroscar los tapones.



¡Atención!

Comprobar el calce correcto de la máquina, la capacidad suficiente y el buen estado de los medios de elevación.

5.4.2.3 -Engrase de articulación de gato (Foto 22, página 50)

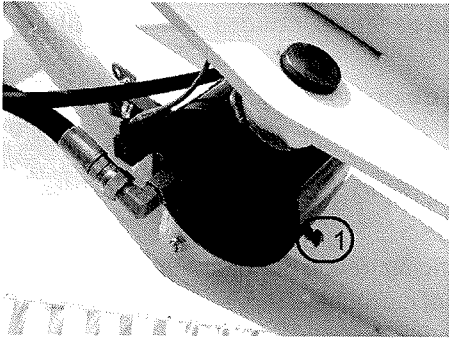


Foto 22

Engrasar la articulación (ref. 1) con grasa sin plomo.

5.4.2.4 -Engrase del pivote de las ruedas directrices (Foto 23, página 50)

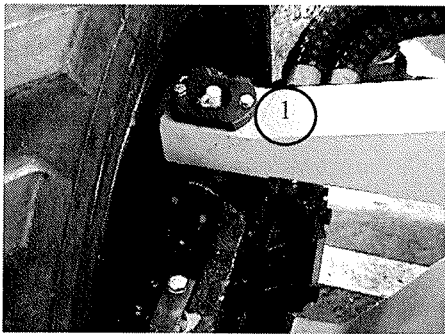


Foto 23

Engrasar los pivotes (ref. 1) con grasa sin plomo.

5.4.2.5 -Engrase de las guías (Foto 24, página 50)

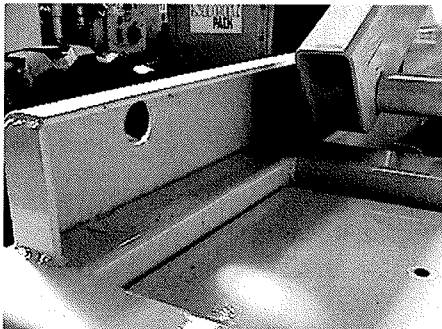


Foto 24

Engrasar con la espátula con grasa sin plomo.

5.4.3 - Lista de elementos consumibles

- Cartucho de filtro hidráulico.
- Elemento de filtro de aire.
- Prefiltro de gasóleo.
- Filtro de gasóleo - filtro de aceite motor.

6 - INCIDENTES DE FUNCIONAMIENTO

Estas pocas páginas deberían permitirle "salir del paso" de cualquier eventual problema de funcionamiento que pueda tener con su plataforma desplegable.

De surgir cualquier problema que no esté tratado en este capítulo, o que no esté resuelto en las soluciones que se indican a continuación, deberá recurrir a personal técnico cualificado antes de proceder a cualquier operación de mantenimiento. Cabe también señalar que la mayoría de los problemas que aparezcan en la máquina procederán principalmente de los sistemas hidráulico y eléctrico.

Antes de nada, compruebe que:

- Los dos botones "interruptores de bola" de parada de emergencia situados en la caja de control del chasis y en la caja de mando de la plataforma están desbloqueados y la llave en posición chasis o plataforma.

6.1 - SISTEMA DE ELEVACIÓN PLATAFORMA

ANOMALÍA	VERIFICACIÓN	CAUSA PROBABLE	SOLUCIÓN
No hay movimiento cuando se acciona el conmutador de elevación situado en la caja y el manipulador está activado.	Verificar si los movimientos se realizan cuando está accionado el selector de elevación situado en la caja de control del chasis.	El conmutador de mando no funciona.	Reemplazar el conmutador (Servicio Posventa).
		El manipulador no funciona.	Reemplazar el manipulador (Servicio Posventa).
		Falta aceite en el circuito hidráulico.	Restablecer el nivel de aceite según necesidad.
La plataforma no sube.		Demasiada carga en la plataforma (de personal o material).	Reducir la carga.
		Falta aceite en el circuito hidráulico.	Restablecer el nivel de aceite según necesidad.
		Inclinación.	Verificar el funcionamiento de la máquina y salir de la posición de inclinación.
		Gato de calce mal colocado (opción)	volver a realizar la operación de calce.
La plataforma no baja.		Demasiada carga en la plataforma (de personal o material).	Reducir la carga.
La plataforma sube y baja a sacudidas.		Falta aceite en el circuito hidráulico.	Restablecer el nivel de aceite según necesidad.

6.2 - SISTEMA DE TRASLACIÓN

ANOMALÍA	VERIFICACIÓN	CAUSA PROBABLE	SOLUCIÓN
No hay movimiento cuando el conmutador está en posición traslación y el manipulador situado en la caja de mando de la plataforma está accionado		El manipulador no funciona.	Reparar o reemplazar el manipulador (Servicio Posventa).
		Falta aceite en el circuito hidráulico.	Restablecer el nivel de aceite según necesidad.
		Inclinación.	Verificar el posicionamiento de la máquina y salir de la posición de inclinación.
		Sobrecarga.	Reducir la carga.
La máquina se acelera en bajada		La válvula de equilibrio está mal regulada o no funciona correctamente.	Regular o sustituir la válvula de equilibrio (Servicio Posventa).

6.3 - SISTEMA DE DIRECCIÓN

ANOMALÍA	VERIFICACIÓN	CAUSA PROBABLE	SOLUCIÓN
No hay movimiento cuando el manipulador está accionado.		Falta aceite en el circuito hidráulico.	Restablecer el nivel de aceite según necesidad.
		El manipulador de accionamiento no funciona.	Reemplazar el manipulador (Servicio Posventa).
La bomba hidráulica hace ruido.		Falta aceite en el depósito.	Restablecer el nivel de aceite según necesidad.
Cavitación de la bomba hidráulica. (vacío en la bomba debido a una falta de aceite). *	El aceite hidráulico toma un aspecto turbio, se vuelve opaco y blanquea (presencia de burbujas).	Viscosidad demasiado elevada del aceite.	Vaciar el circuito y reemplazar el aceite por el recomendado.
Sobrecalentamiento del circuito hidráulico.		Viscosidad demasiado elevada del aceite.	Vaciar el circuito y reemplazar el aceite por el recomendado.
		Falta aceite hidráulico en el depósito.	Restablecer el nivel de aceite según necesidad.
El sistema funciona de forma irregular.		El aceite hidráulico no está a una temperatura óptima de funcionamiento.	Efectuar algunos movimientos en vacío para que el aceite pueda recalentarse.
El controlador de carga no funciona.		El controlador no funciona correctamente.	Reparar o reemplazar el controlador.

7 - SISTEMA DE SEGURIDAD

7.1 - FUNCIÓN DE LOS RELÉS Y FUSIBLES CAJA CHASIS

(ver esquema eléctrico)

KA2	Arranque del motor térmico	FU4-30 A	Fusible circuito general (motor)
KA46	Relé selección Gasolina/Gas	FU5-3 A	Fusible circuito mando movimiento desde chasis
KAD KAG	Relé dirección	FU6-3 A	Fusible circuito mando movimiento desde plataforma
KP1	Parada del motor térmico	FU7-20 A	Fusible circuito alimentación electroválvula
KT2	Aceleración de los movimientos (electromotor)	FU8-5 A	Fusible circuito mando
KMG	Alimentación general	FU9-20 A	Fusible circuito accesorios
FU1-10 A	Fusible de circuito de parada motor	FU11-25 A	Fusible circuito refrigerador (Opción)
FU3-80 A	Fusible circuito acelerador		

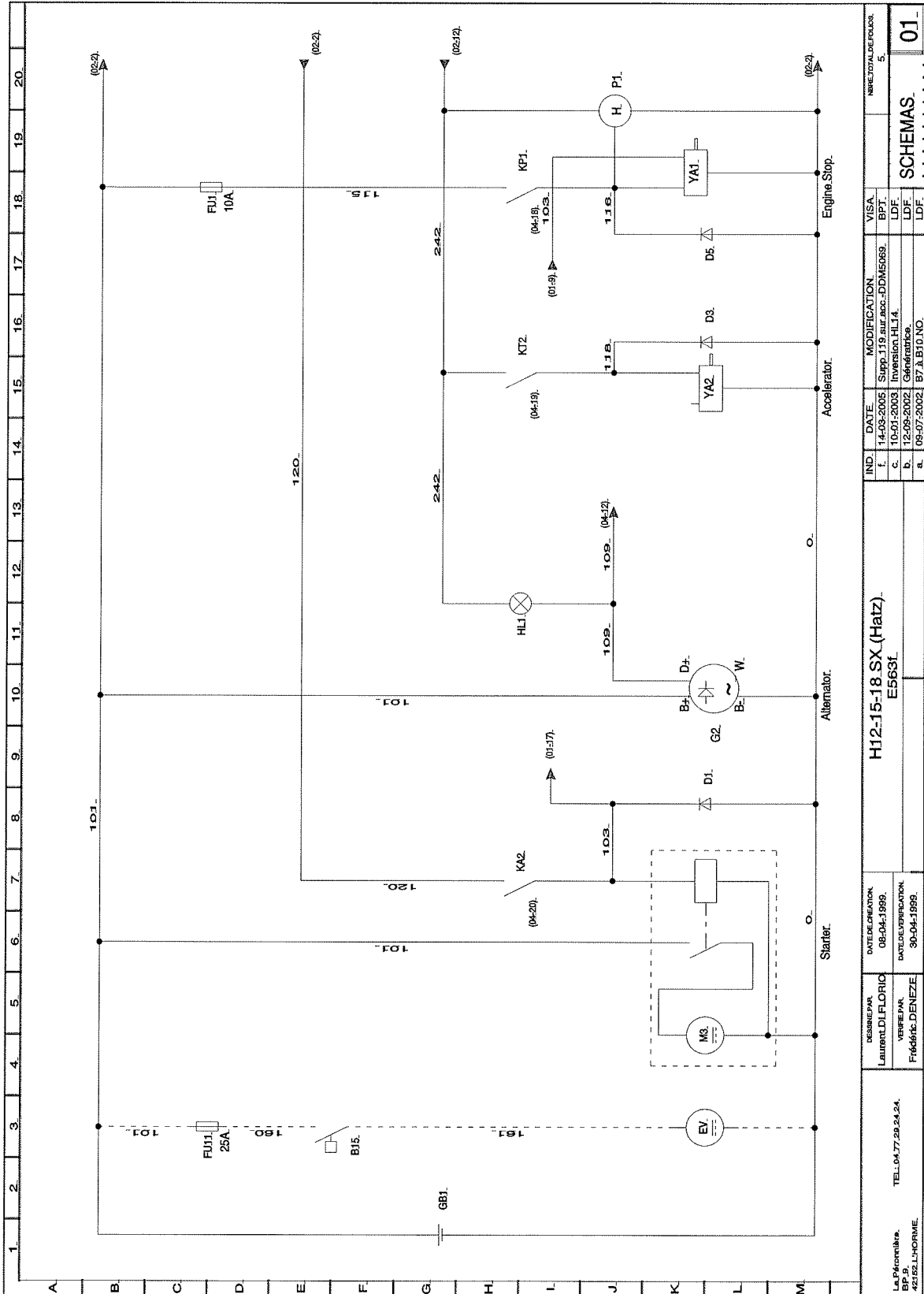
7.2 - FUNCIÓN DE LOS CONTACTOS DE SEGURIDAD

(ver esquema eléctrico)

SB1	Parada de emergencia interruptor de bola (chasis).	SQ12	Corte traslación 12 metros
SB2	Parada de emergencia interruptor de bola (plataforma).	B1	Contacto filtro de aire. Piloto encendido si filtro de aire atascado
SQ1	Caja pendiente. Impide la elevación de la plataforma y la traslación	B2	Temperatura aceite motor
SQ3	Rearme pendiente si máquina replegada	B3	Contacto presión del aceite. Corte motor si presión insuficiente.
SQ4	Captador fin de recorrido	B4	Contacto temperatura aceite hidráulico. Alerta sonora si temperatura demasiado alta.
SQ7	Calce delantero izquierdo	B6	Sobrecarga. Alarma sonora si sobrecarga
SQ8	Calce delantero derecho	B7 --> B10	Detección máquina calzada
SQ9	Calce trasero izquierdo	B11--> B14	Detección cilindros de calce entrados a fondo
SQ10	Calce trasero derecho		

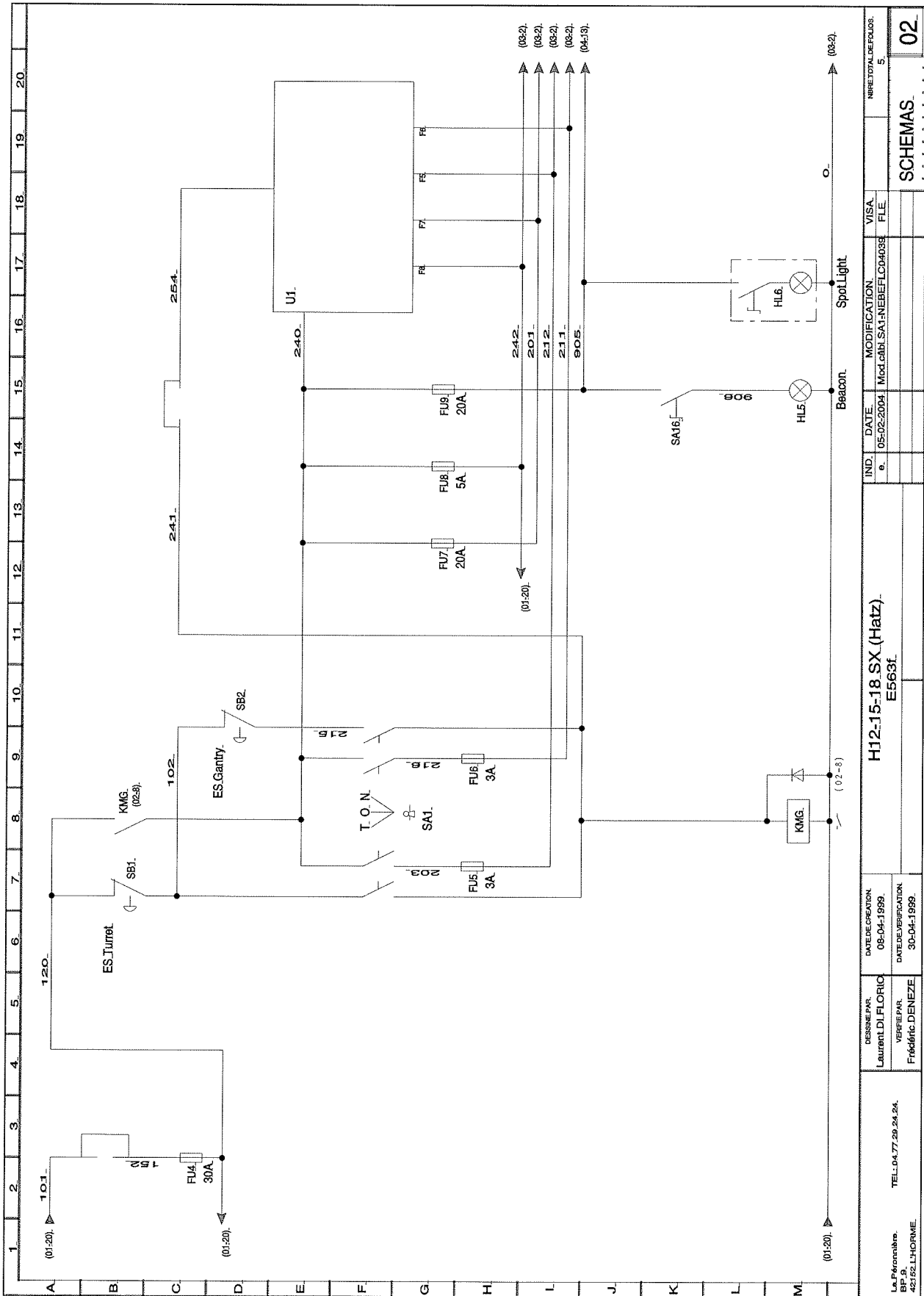
8 - ESQUEMAS ELÉCTRICOS

8.1 - H12SX - H15SX - H18SX FOLIO A-001

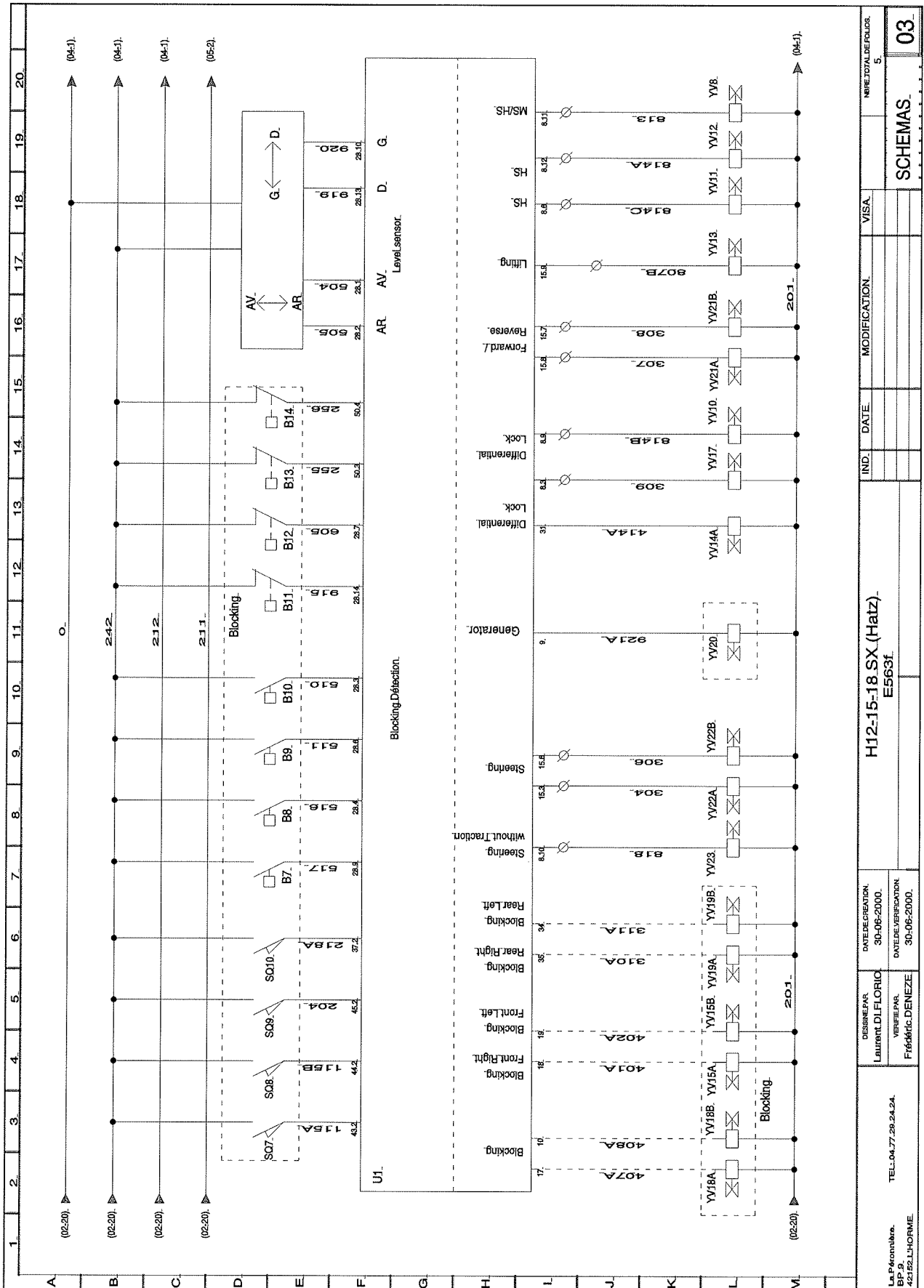


DESINEUR Laurent L. FLORIO		DATE DE CREATION 08-04-1999		H12-15-18 SX (Hatz) E5631		VISA BPT		NOME TOTAL DE FOLIOS 5	
VERIFIEUR Frédéric DENEZIE		DATE DE VERIFICATION 30-04-1999		IND.		MODIFICATION		SCHEMAS. 01	
TEL. 04 77 59 24 24 BP 5 42152 L'HORME		F-66696 DENEZIE		f. 14-03-2005 c. 10-01-2003 b. 12-09-2002 a. 09-07-2002		Supp. J19 sur acc.-DDM5069. Inversion HL1,4. Génératrice. B7 ALB10 NO.		LDF LDF LDF	

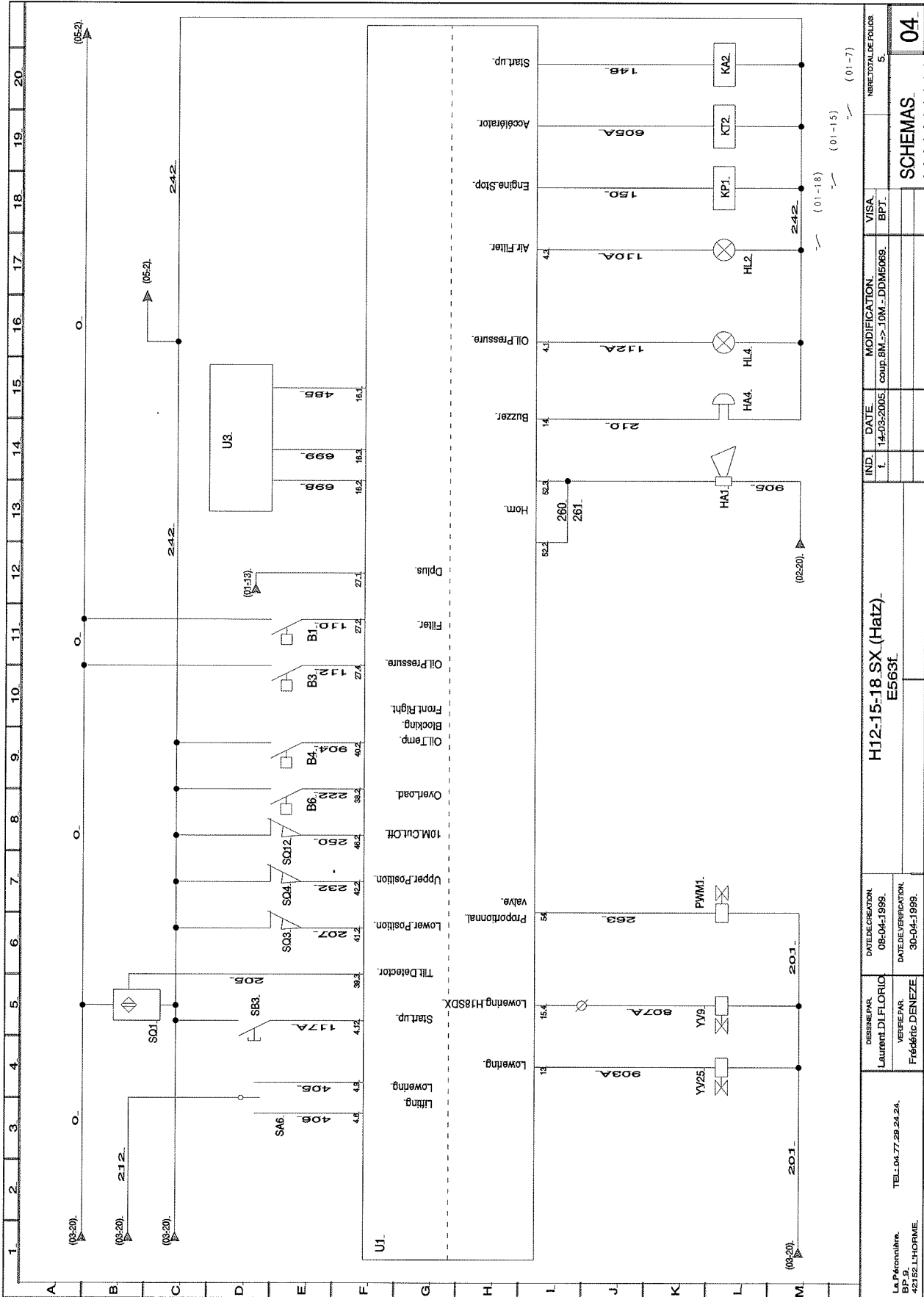
8.2 - H12SX -H15SX - H18SX FOLIO A-002



8.3 - H12SX - H15SX - H18SX FOLIO A-003

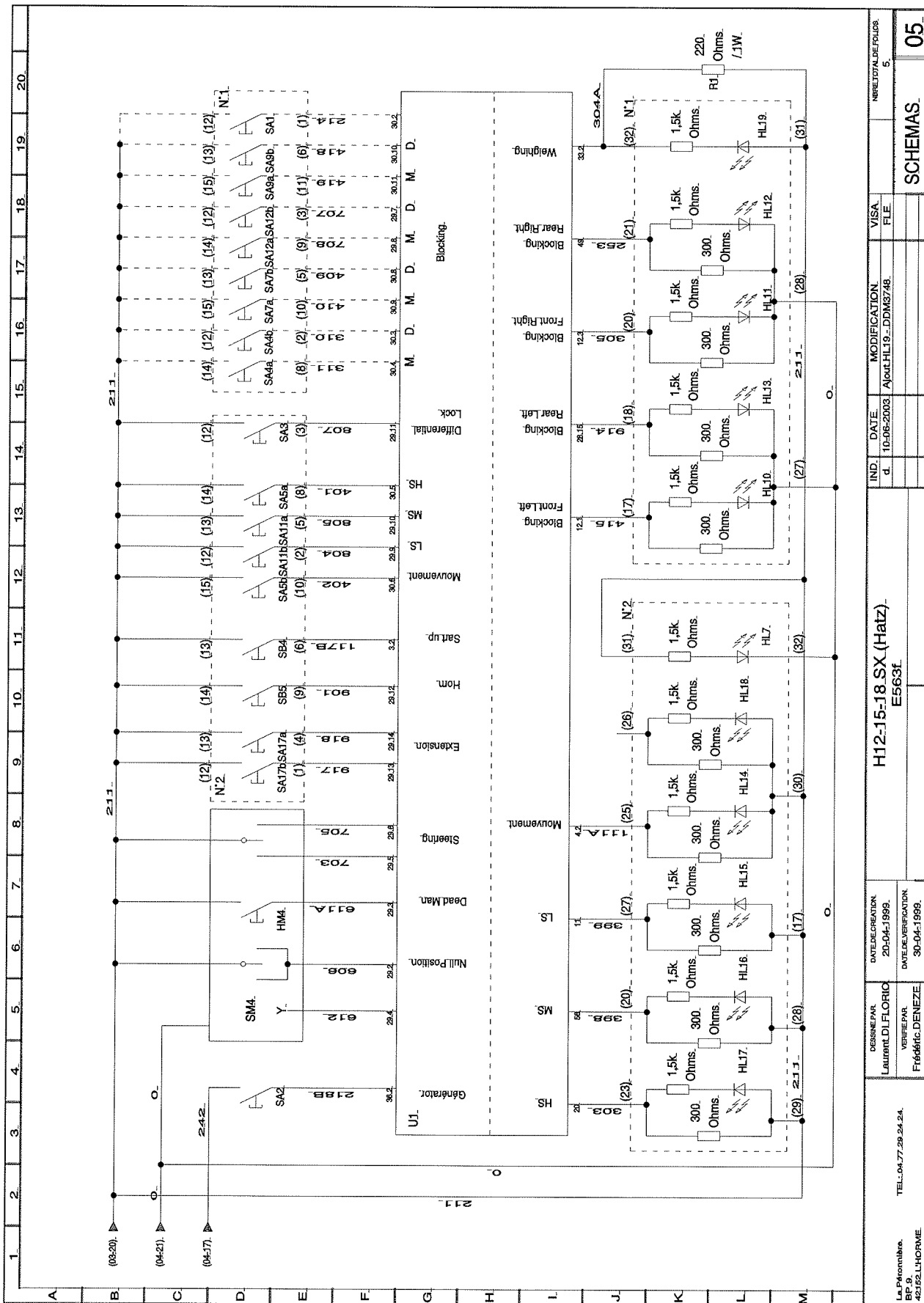


8.4 - H12SX - H15SX - H18SX FOLIO A-004



IND. DATE		MODIFICATION		VISA	NOMBRE TOTAL DE FOLIOS	
f. 14-03-2005		comp.BM->10M...DDM5069.		B.P.T.	5	
H12-15-18 SX (Hatz) E563f				SCHEMAS		
DATE DE CREATION: 08-04-1999				DATE DE VERIFICATION: 30-04-1999		
DESINEUR: Laurent DILORIO				VERIFIEUR: Frédéric DENEZE		
TEL: 04.77.29.24.24.				L'ÉLECTRICIEN: 42152 L'HORME.		
				04		

8.5 - H12SX - H15SX - H18SX FOLIO A-005



IND		DATE	MODIFICATION	VISA	NOMBRE TOTAL DE FOLIOS
d.		10-06-2003	Apport HL19 - DDM8748	FILE	5
DESSEINER PAR Laurent D.L.FLORIC			DATE DE GENERATION 20-04-1999		
VERIFIER PAR Frédéric DENEZE			DATE DE VERIFICATION 30-04-1999		
TEL: 04.77.29.24.24			H12-15-18 SX (Hatz)		
L.P. P&M s.r.l. BP 8 42152 L'HORVAIE			ES63f		
				SCHEMAS	
				05	

