

OPTIMUM 8 - OPTIMUM 1931 E

Manual de uso

OPTIMUM 8 - OPTIMUM 1931 E

4000465190

E 11 15

ES



A

PREFACIO

1 - Responsabilidad del usuario	8
1.1- Responsabilidad del propietario	8
1.2- Responsabilidad del empleador	8
1.3- Responsabilidad del formador	8
1.4- Responsabilidad del usuario	8
2 - Seguridad en el puesto	9
2.1- Consignas de seguridad	9
2.1.1 - Riesgos de uso incorrecto	9
2.1.2 - Riesgos de caída	10
2.1.3 - Riesgos de vuelco / balanceo	11
2.1.4 - Riesgos de electrocución	14
2.1.5 - Riesgos de explosión / fuego	15
2.1.6 - Riesgos de aplastamiento / colisión	16
2.1.7 - Riesgos de movimientos incontrolados	17
3 - Peticiones relativas a la seguridad	18
4 - Notificación de los incidentes	18
5 - Conformidad	19
5.1- Información de los productos	19
5.1.1 - Cambio de propietario	19
5.1.2 - Formulario de actualización de la información del propietario ..	20
5.2- Especificaciones del producto	21

B

FAMILIARIZACIÓN

1 - Seguridad general	23
1.1- Uso previsto	23
1.2- Contenido de las etiquetas	24
1.3- Símbolos y colores	25
1.4- Nivel de gravedad	25
1.5- Leyendas y definiciones de los símbolos	26
2 - Descripción de los modelos	27
3 - Componentes principales	28
3.1- Plano	28
3.2- Fiador de mantenimiento	29
3.3- Caja de mandos inferior	30
3.3.1 - Plano	30
3.3.2 - HAULOTTE Activ'Screen	31
3.3.2.1 - Pantalla LCD	32
3.4- Caja superior	36
3.4.1 - Plano	36
4 - Características de las prestaciones	38
4.1- Características técnicas	38
4.2- Zona de trabajo	40
5 - Localización e identificación de las etiquetas	42

INDICE



C

INSPECCIÓN ANTES DEL USO

1 - Recomendaciones	55
2 - Evaluación de la zona de trabajo	55
3 - Inspecciones y ensayos funcionales	57
3.1- Inspección diaria	57
4 - Controles funcionales de seguridad	61
4.1- Operaciones de los botones de parada de emergencia	61
4.2- Activación de los mandos	61
4.3- Detector de fallos	62
4.3.1 - Ensayos de los zumbadores (timbres)	62
4.4- Sistema de detección de sobrecarga (si existe)	62
4.5- Sistema de limitación de la inclinación	63
4.6- Limitación de la velocidad de traslación	63
4.7- Variador de velocidad electrónico	63
4.8- Temperatura de uso (Únicamente para la Unión Aduanera de Rusia y Ucrania)	64
4.9- Frenado de la máquina	64
4.10- Desfrenado de los motores de las ruedas	64
4.11- Sistema de seguridad contra los baches ("potholes")	64
4.12- Cargador de a bordo	65
4.12.1 - Nivel de carga de la batería	65
4.13- Sistema antiplastamiento durante el descenso	65

D

INDICACIONES DE USO

1 - Uso	67
1.1- Introducción	67
1.2- Funcionamiento de la caja de mandos inferior	67
1.3- Funcionamiento de la caja de mandos superior	68
2 - Caja de mandos inferior	70
2.1- Arranque y parada de la máquina	70
2.2- Mandos de los movimientos	70
2.3- Controles adicionales desde la caja de mandos inferior	71
3 - Caja de mandos plataforma	72
3.1- Arranque y parada de la máquina	72
3.2- Mandos de traslación y dirección	72
3.3- Mandos de los movimientos	73
4 - Procedimiento de emergencia	74
4.1- En caso de pérdida de potencia	74
4.2- Rescatar a un operario de la cesta	74
5 - Transporte	75
5.1- Puesta en posición de transporte	75
5.2- Presentación de la máquina	76
5.3- Descarga	76
5.4- Remolque	77
5.4.1 - Modo rueda libre	78
5.5- Almacenamiento	79
5.6- Carga mediante rampas	79
5.7- Descarga mediante rampas	79
5.8- Carga mediante elevación	80
5.9- Carga y descarga con el carro elevador	81

6 - Recomendación de uso en clima frío	82
6.1- Aceite hidráulico	82
7 - Revisión y mantenimiento de la batería	83
7.1- Carga de la batería	83

E

ESPECIFICACIONES GENERALES

1 - Dimensiones de las máquinas	87
2 - Masas de los componentes principales	88
3 - Acústica y vibraciones	88
4 - Rueda y neumático	89
4.1- Características técnicas	89
4.2- Inspección y mantenimiento	89
5 - Las opciones	91
5.1- Kit fontanero	91
5.1.1 - Descripción	91
5.1.2 - Características	91
5.1.3 - Indicaciones de seguridad	91
5.1.4 - Inspección antes del uso	92
5.1.5 - Uso	92
5.1.6 - Desmontaje - montaje - Sin opción	93
5.1.7 - Etiquetas específicas	94

F

MANTENIMIENTO

1 - General	95
2 - Plan de mantenimiento	96
3 - Programa de inspección	97
3.1- Programa general	97
3.2- Inspección diaria	97
3.3- Inspección periódica	98
3.4- Inspección reforzada	98
3.5- Inspección general	98
4 - Reparaciones y ajustes	99

INDICE



G

INFORMACIÓN DIVERSA

1 - Nivel de garantía	101
1.1 - Servicio Post-Venta	101
1.2 - Garantía del fabricante	101
1.2.1 - Cobertura de la garantía	101
1.2.2 - Duración de la garantía	101
1.2.3 - Procedimiento	101
1.2.4 - Condiciones de la garantía	102
2 - Información de contacto de las filiales	104



A - Prefacio

Acaba de adquirir una máquina HAULOTTE® y le agradecemos su confianza.

La cesta elevadora es una máquina mecánica principalmente diseñada y fabricada para permitir que los usuarios accedan temporalmente, con sus equipos y sus herramientas, a zonas de trabajo elevadas. HAULOTTE® debe aprobar cualquier otro uso o alteraciones / modificaciones de la cesta elevadora.

Este manual debe considerarse un componente permanente de la máquina y debe estar siempre en el portadocumentos de esta.

Para garantizarle una total satisfacción, debe seguir rigurosamente las recomendaciones de uso contenidas en este manual. Para asegurar el uso correcto y seguro de este equipo, se recomienda que sólo el personal formado y autorizado intente operar y mantener la cesta elevadora.

Queremos atraer su atención especialmente sobre 2 puntos esenciales :

- Respete las instrucciones de seguridad.
- Use la máquina según los límites especificados en las prestaciones del material.

Respecto a la denominación de nuestros materiales, insistimos en su carácter comercial que no debe confundirse con las características técnicas. Únicamente deben permitir el estudio de la adecuación del material al uso previsto las tablas de las características técnicas.

El manual de uso está destinado a los usuarios de las máquinas HAULOTTE® listadas en la portada de éste.



Idioma y versión original :

Los manuales en inglés y en francés son documentos originales. Los manuales en otros idiomas son traducciones del documento original.

El manual de uso no sustituye la formación básica necesaria para cualquier usuario de material de obra. Este manual presenta las instrucciones de uso previstas por HAULOTTE® para usar las máquinas correctamente y con total seguridad.

Este manual debe estar disponible para todos los usuarios y conservarse en buen estado. Puede solicitar ejemplares adicionales a HAULOTTE Services®.

Siga trabajando con seguridad con HAULOTTE® !

A - Prefacio

1 - Responsabilidad del usuario

1.1 - RESPONSABILIDAD DEL PROPIETARIO

El propietario (o arrendador) tiene la obligación de :

- Informar al usuario de las instrucciones / recomendaciones presentes en el manual de uso.
- Aplicar la reglamentación local en materia de uso.
- Cambiar todos los manuales o etiquetas ausentes o en mal estado. Puede solicitar ejemplares adicionales a HAULOTTE Services®.
- Establecer un programa de mantenimiento preventivo según las recomendaciones del fabricante, teniendo en cuenta el entorno y la gravedad de uso de la máquina.
- Realizar las inspecciones periódicas en cumplimiento con las recomendaciones de HAULOTTE® y las reglamentaciones locales vigentes.

Todos los funcionamientos incorrectos y los problemas identificados durante una inspección deben corregirse antes de poner de nuevo en servicio la cesta elevadora.

1.2 - RESPONSABILIDAD DEL EMPLEADOR

El empleador tiene la obligación :

- De autorizar al operador para usar la máquina.
- De informar y familiarizar al usuario con la reglamentación local.

Prohibir el uso de la máquina a cualquier persona :

- Que se encuentre bajo los efectos de las drogas, alcohol, etc
- Que sufra crisis, pérdidas del control de la motilidad, vértigo, etc

1.3 - RESPONSABILIDAD DEL FORMADOR

El formador debe estar cualificado para formar a los usuarios. La formación debe hacerse en una zona despejada, sin obstáculos, hasta que el alumno sea capaz de conducir y usar la máquina con total seguridad.

1.4 - RESPONSABILIDAD DEL USUARIO

El usuario / operario tiene la obligación de :

- Leer y comprender el contenido del manual y familiarizarse con las etiquetas pegadas en la máquina.
- Inspeccionar la máquina según las recomendaciones de HAULOTTE® antes de usarla.
- Informar al propietario (o al arrendador) si el manual o las etiquetas están ausentes o en mal estado.
- Informar de cualquier funcionamiento incorrecto de la máquina.

El usuario debe controlar que el propietario haya realizado las inspecciones periódicas, y el usuario debe poder utilizar la máquina según el uso previsto por el fabricante.

Sólo un usuario autorizado y cualificado puede usar las máquinas HAULOTTE®.

Todos los usuarios deben estar familiarizados con los mandos de emergencia y el funcionamiento de la máquina en caso de emergencia.

El usuario tiene la obligación de dejar de usar la máquina en caso de funcionamiento incorrecto o de problema de seguridad en la máquina o en la zona de trabajo, y debe informar inmediatamente del problema a su responsable.

A - Prefacio

2 - Seguridad en el puesto

2.1 - CONSIGNAS DE SEGURIDAD

2.1.1 - Riesgos de uso incorrecto

- No utilice la máquina con otra finalidad que no sea llevar a las personas, sus herramientas y material al lugar deseado.
- Nunca use la máquina como grúa, montacargas o ascensor. Utilice la máquina sólo para el uso previsto.
- No enganche cargas que cuelguen cuando eleve o descienda la cesta.
- No fije la cesta a una estructura adyacente fija o móvil.
- No use / haga funcionar la máquina cuando esté solo. El usuario debe ser vigilado y debe estar presente un acompañante en el suelo en caso de emergencia.
- No use una máquina defectuosa o con un mantenimiento incorrecto. Retire del circuito una máquina defectuosa / dañada.
- Nunca se suba a los capós de la máquina.
- No sustituya los elementos esenciales para la estabilidad de la máquina por un elemento de peso o con especificaciones diferentes.
- No sustituya los neumáticos instalados de fábrica por neumáticos con características diferentes.
- No modifique o desactive componentes de la máquina para no alterar la seguridad y la estabilidad.
- No neutralice los elementos de seguridad.



A

B

C

D

E

F

G

H

I

A - Prefacio

2.1.2 - Riesgos de caída

Para entrar o salir de la cesta :

- La máquina debe estar completamente replegada.
- Utilice la puerta de acceso mirando a la máquina.
- Mantenga 3 puntos de apoyo (las manos y un pie) entre el escalón y los antepechos.



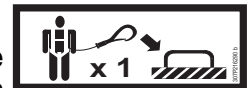
Antes de empezar las operaciones :

- Asegúrese de que los antepechos estén correctamente instalados y asegurados.
- Asegúrese de que la puerta o la barandilla corredera esté cerrado y en una posición correcta.
- Elimine cualquier resto de aceite o de grasa de los escalones, suelo, pasamanos y antepechos.
- Mantenga el suelo de la cesta libre de residuos.



En la cesta :

- Los ocupantes deben llevar el cinturón o arnés de seguridad de acuerdo con las leyes vigentes. Los ocupantes deben usar un arnés de seguridad anticaídas ajustado a su tamaño que haya sido inspeccionado por una persona competente.
- El uso correcto del arnés requiere que la cinta esté atada a un punto de anclaje identificado por las etiquetas. Consulte las etiquetas colocadas en la cesta.
- Durante el funcionamiento, el o los ocupantes deben sujetarse a los antepechos.
- Mantenga siempre los pies firmemente en el suelo de la cesta.
- No se siente en el antepecho de la cesta, ni se ponga de pie en él, ni se suba a él.
- Trabaje únicamente en la zona de la cesta delimitada por los antepechos y no se incline sobre estos para realizar un trabajo.
- No salga de la cesta si no se encuentra completamente replegada.
- No use los antepechos como medio de acceso para subir o bajar de la cesta (o plataforma).



A - Prefacio

2.1.3 - Riesgos de vuelco / balanceo

Antes de colocarse y de poner en funcionamiento la máquina :

- Compruebe que la superficie de trabajo pueda soportar el peso de la máquina.
- No supere la capacidad nominal máxima de la máquina que incluye el peso del material y el número de personas admisible. No supere el número de personas admisible.
- Coloque las cargas de manera uniforme en el centro de la cesta.
- No aumente la altura de trabajo usando accesorios (escalera).
- No coloque una escalera ni un andamio en la cesta o contra cualquier parte de esta máquina.
- No utilice nunca la máquina con un viento superior al límite admisible.
- No aumente nunca la superficie de la cesta (o plataforma) expuesta al viento. Incluye el hecho de añadir paneles, banderas.... Tenga presente que trabajar con materiales con una amplia superficie aumenta la resistencia al viento de la máquina.
- No levante la plataforma o conduzca con la plataforma levantada en una pendiente inclinada superior a la pendiente nominal de la máquina.
- No conduzca en pendientes o inclinaciones que superen los límites admisibles.
- No sustituya los elementos esenciales a la estabilidad de la máquina por un elemento de peso o con especificaciones diferentes.
- No use la máquina con material u objetos colgados del antepecho.
- No empuje o tire hacia usted ningún objeto localizado fuera de la cesta. No supere el esfuerzo lateral máximo autorizado indicado en las características de rendimiento.
- No utilice la máquina para sostener una estructura externa.
- No utilice la máquina para traccionar o remolcar cosas.



A

B

C

D

E

F

G

H

I

A - Prefacio

Usar una máquina en una pendiente



No supere la pendiente admisible durante cada operación.  Sección B 4.1 Especificaciones técnicas.

Pendiente máxima :

- Traslación en subida posición UP o descenso posición DOWN de una pendiente, máquina replegada.



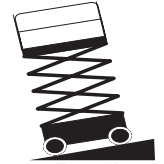
Talud :

- Traslación, de forma atravesada en una pendiente, máquina replegada.



Detector de inclinación nominal :

- Uso con cesta levantada.



- Si suena la alarma de inclinación con la cesta orientada hacia atrás : Repliegue completamente la máquina.
- Si suena la alarma de inclinación con la cesta orientada hacia delante : Repliegue completamente la máquina.
- Durante las maniobras de translación en una pendiente:
 - Oriente siempre la máquina en la dirección de la pendiente.
 - Repliegue completamente la máquina.
 - No descienda las pendientes a gran velocidad.
 - No circule rápidamente por las zonas estrechas u obstruidas. Controle la velocidad al girar o en las curvas muy cerradas.

VIENTO: la plataforma elevadora de personal puede funcionar con una velocidad de viento máxima indicada en las especificaciones. Para identificar la velocidad del viento local, utilice la escala de Beaufort siguiente, un avisador de velocidad límite de viento.

A - Prefacio

NOTA: INTERNACIONALMENTE SE ACEPTA LA ESCALA BEAUFORT DE FUERZA DE VIENTO Y SE USA A LA HORA DE INFORMAR DE LAS CONDICIONES CLIMATOLÓGICAS. A CADA GRADO SE LE ASOCIA UN INTERVALO DE VELOCIDAD DEL VIENTO A 10 M (32 FT 9 IN) SOBRE UN TERRENO LISO Y LIBRE DE OBSTÁCULOS.

Escala de Beaufort

Fuerza	Descripción meteorológica	Efectos observados	m/s	km/h	mph
0	Calma	El humo sube verticalmente.	0 - 0,2	0 - 1	0 - 0,62
1	Ventolina	El humo indica la dirección del viento.	0,3 - 1,5	1 - 5	0,62 - 3,11
2	Brisa muy débil	Se siente el viento en la cara. Las hojas se mueven. Las veletas giran.	1,6 - 3,3	6 - 11	3,72 - 6,84
3	Brisa débil	Las hojas y las ramas pequeñas están continuamente en movimiento. Las banderas se mueven ligeramente.	3,4 - 5,4	12 - 19	7,46 - 11,8
4	Brisa moderada	El polvo y los papeles ligeros se vuelan. Las pequeñas ramas se doblan.	5,5 - 7,9	20 - 28	12,43 - 17,4
5	Brisa fresca	Los árboles pequeños se balancean. Las olas forman crestas blancas en los lagos.	8,0 - 10,7	29 - 38	18,02 - 23,6
6	Viento fresco	Las grandes ramas se agitan. Los cables eléctricos y la chimenea «cantan». Es complicado utilizar el paraguas.	10,8 - 13,8	39 - 49	24,23 - 30,45
7	Viento fuerte	Todos los árboles se mueven. Es difícil andar en contra del viento.	13,9 - 17,1	50 - 61	31 - 37,9
8	Viento duro/Temporal	Algunas ramas se rompen. En general no se puede andar en contra del viento.	17,2 - 20,7	62 - 74	38,53 - 45,98
9	Temporal fuerte	El viento provoca daños leves en los edificios. Algunas tejas y capas de la chimenea se vuelan de los tejados.	20,8 - 24,4	75 - 88	46,60 - 54,68

A - Prefacio

2.1.4 - Riesgos de electrocución

Esta máquina no está aislada por lo que no ofrece ninguna protección en caso de acercamiento o contacto con una línea eléctrica.

Coloque siempre la cesta elevadora lejos de las líneas eléctricas para garantizar que ninguna parte de la cesta pueda accidentalmente tocar un lugar peligroso.

Respete la normativa local y las distancias mínimas de seguridad.

Distancias mínimas de seguridad

Tensión eléctrica	Distancia mínima de seguridad	
	Mètre	Feet
0 - 300 V	Evite el contacto	
300 V - 50 kV	3	10
50 - 200 kV	5	15
200 - 350 kV	6	20
350 - 500 kV	8	25
500 - 750 kV	11	35
750 - 1000 kV	14	45

NOTA: UTILICE ESTA TABLA, SALVO QUE LA REGLAMENTACIÓN LOCAL INDIQUE DATOS DIFERENTES.

- Cerca de una línea con tensión, tenga en cuenta los movimientos de la máquina y de oscilación de las líneas eléctricas.
- En caso de tormenta, nieve o cualquier otra condición climática adversa, la seguridad del usuario puede estar comprometida.
- No use la máquina como masa de soldadura.
- No realice soldaduras en la máquina sin haber desconectado previamente las baterías.
- Desconecte siempre el cable de masa primero.
- No utilice la máquina durante la carga de las baterías.
- Cuando utilice la línea de alimentación CA de la cesta, asegúrese de que esté protegida por un disyuntor.

Manténgase alejado de una máquina expuesta a líneas eléctricas bajo tensión. El personal en tierra o en la cesta no debe tocar o poner en marcha la máquina mientras las líneas eléctricas estén bajo tensión.



A - Prefacio

2.1.5 - Riesgos de explosión / fuego

Utilice siempre ropa y gafas de protección cuando trabaje con las baterías o fuentes de energía.

NOTA: EL ÁCIDO SE NEUTRALIZA CON BICARBONATO DE SOSA Y AGUA.

- No trabaje o use la máquina en una atmósfera o un entorno explosivo o inflamable.
- No toque los elementos que desprenden calor.
- No ponga en contacto los polos de la batería con una herramienta.
- No manipule la batería cerca de chispas, llamas, tabaco incandescente (emisión de gases).



A

B

C

D

E

F

G

H

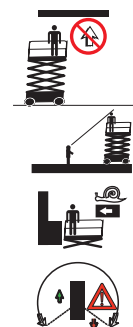
I

A - Prefacio

2.1.6 - Riesgos de aplastamiento / colisión

En la cesta :

- Compruebe que la zona de trabajo esté despejada por encima, sin obstáculos por los lados y debajo de la cesta durante la elevación y/o el descenso de la cesta, así como antes de cualquier traslación.
- Durante el funcionamiento, mantenga todas las partes del cuerpo dentro de la cesta (o plataforma). Sujete los antepechos del lado opuesto a todas las estructuras cercanas. Tenga cuidado de que las manos no queden atrapadas al sujetar los antepechos.
- Coloque la máquina cerca de un edificio/estructura con la extensión de la plataforma, en lugar de desplazar la máquina más cerca de la estructura.
- Acordone la zona que rodea la cesta elevadora para mantener el personal, el equipo en movimiento alejados de la cesta elevadora cuando está siendo usada.
- Avise al personal que no trabaje, esté de pie, ni camine debajo de una pluma / cesta elevada.
- No conduzca marcha atrás (en dirección opuesta al campo visual).
- Mantenga el chasis de la máquina a al menos 1 m (3 ft 3 in) de agujeros, montículos, peraltes, obstrucciones, escombros y revestimientos susceptibles de esconder agujeros y otros peligros a nivel del suelo.
- El personal en tierra debe alejarse de al menos (16 ft 5 in) de la máquina durante la conducción.
- Infórmese de las direcciones de traslación.
 - Compruebe el sentido de conducción con ayuda de las flechas roja o verde del chasis y en la caja de mandos superior.
 - También tenga en cuenta que al cambiar la dirección del sentido de conducción (adelante <> atrás), los manipuladores o interruptores deben colocarse en posición neutra antes de invertir el sentido de la marcha y realizar el movimiento.
- Para desplazarse, coloque la cesta (o plataforma) de manera que tenga la mejor visibilidad posible y evitar los ángulos muertos.
- Durante el funcionamiento, el o los ocupantes deben sujetarse a los antepechos.
- Los ocupantes deben llevar el cinturón o arnés de seguridad de acuerdo con las leyes vigentes. Los ocupantes deben usar un arnés de seguridad anticaídas ajustado a su tamaño que haya sido inspeccionado por una persona competente.
- El arnés debe atarse al punto de fijación designado.
- Evite golpear obstáculos fijos o móviles (otra máquina).
- El uso de otras máquinas (grúa, cesta, etc.) en la zona de trabajo aumenta el riesgo de colisión o de aplastamiento. Limite el uso de máquinas en movimiento en la zona de trabajo de una PEMP.
- Tenga en cuenta la distancia de parada, la visibilidad reducida y los ángulos muertos de la máquina.
- Limite y adapte la velocidad de traslación en función del tipo de superficie del suelo, de la inclinación y de las personas que se encuentran cerca.



A - Prefacio

2.1.7 - Riesgos de movimientos incontrolados

No use una máquina dañada o que presente un funcionamiento incorrecto.

Tenga cuidado con los movimientos incontrolados y respete siempre las reglas siguientes :

- Mantenga una distancia de seguridad cerca de las líneas de alta tensión.
- Mantenga una distancia de seguridad cerca de los generadores, radares (campos electromagnéticos...).
- No exponga nunca las baterías o los componentes eléctricos al agua (limpieza a presión, lluvia).
- No remolque nunca la máquina sobre largas distancias.
- En caso de fallo de la máquina, puede remolcarla sobre una corta distancia para cargarla sobre un remolque.
- Nunca deje los cilindros hidráulicos completamente extendidos antes de apagar la máquina o durante un periodo de parada prolongado.
- Baje los brazos para volver a la posición replegada.
- Escoja un emplazamiento de estacionamiento seguro, preferentemente sobre una superficie plana, exenta de obstáculos y de tráfico.
- Todos los compartimentos están cerrados y asegurados.
- Calce las ruedas.

A - Prefacio

3 - Peticiones relativas a la seguridad

Las peticiones sobre criterios de diseño / especificaciones de un producto, conformidad de las normas o seguridad general de las máquinas deben enviarse al servicio PRODUCT SAFETY de HAULOTTE®.

Cualquier información o petición debe llevar toda la información necesaria: el nombre de contacto, el número de teléfono, la dirección, el correo electrónico, así como, el modelo de la máquina y su número de serie.

El servicio HAULOTTE® evaluará cada petición / información y enviará una respuesta escrita al remitente.

4 - Notificación de los incidentes

Debe informar de inmediato a HAULOTTE® cuando un producto HAULOTTE® esté implicado en un incidente / accidente que provoque heridas o la muerte, o cuando hayan daños materiales importantes.

<p>HAULOTTE Group - EUROPA Departamento de seguridad del producto</p> <p>Dirección : La Péronnière - BP 9 - 42152 L'Horme - France</p> <p>Teléfono : +33 (0)4 77 29 24 24</p> <p>Correo electrónico : ProductSafety@haulotte.com</p>	<p>Departamento de seguridad del producto HAULOTTE Group - Australia, India y Asia</p> <p>Dirección : 46 Green Road - VIC 3175 - Dandenong - Australia</p> <p>Teléfono : +61 3 9792 1000</p> <p>Correo electrónico : ProductSafety@haulotte.com</p>	<p>HAULOTTE Group - América del Norte y Sur Departamento de seguridad del producto</p> <p>Dirección : 125 Taylor Parkway, Archbold, OH 43502 - United States</p> <p>Teléfono : +1 419 445 8915</p> <p>Correo electrónico : ProductSafety@haulotte.com</p>
--	---	---

A - Prefacio

5 - Conformidad

5.1 - INFORMACIÓN DE LOS PRODUCTOS

Modificar un producto HAULOTTE® sin autorización por escrito de Haulotte provoca problemas de seguridad. Cualquier modificación en las máquinas Haulotte transgrede las características técnicas, las reglamentaciones gubernamentales y las normas de la industria.

Si desea modificar un producto, debe enviar por escrito una solicitud a HAULOTTE® mediante el formulario.

Cuando se publica un "Boletín de mantenimiento o de seguridad", es esencial tomar inmediatamente las medidas necesarias con la máxima atención para garantizar una mayor fiabilidad y seguridad de los productos HAULOTTE®. Una vez entregado el formulario, compruebe que éste se rellena correctamente y se presenta a HAULOTTE®.

No dude en ponerse en contacto con HAULOTTE Services®, si tiene preguntas relativas al formulario enviado o cuestiones acerca de la garantía.

5.1.1 - Cambio de propietario

Es importante y necesario informar a HAULOTTE Services® cuando se produzca un cambio de propietario de la máquina. De este modo, HAULOTTE® podrá servir mejor y suministrar la ayuda necesaria para el mantenimiento del producto. Si ha vendido o transferido una máquina, tiene la responsabilidad de avisar a HAULOTTE Services®. No es necesario comunicar los arrendatarios de las máquinas alquiladas en este formulario.

Utilice este formulario de notificación HAULOTTE® para indicar las máquinas que se han retirado, robado, que faltan o que se han recuperado.

A - Prefacio**5.1.2 - Formulario de actualización de la información del propietario****Formulario de actualización de la información del propietario**

Rellene este formulario y envíelo por correo electrónico o por fax a :

Nombre de la filial de HAULOTTE® :

Dirección 1 :

Fax :

Dirección 2 :

Dirección de correo electrónico :

Dirección 3 :

Información de los productos :

Modelo :

Número de serie de la máquina :

Propietario / Información relativa a la revisión : No incluya las unidades prestadas o alquiladas en este formulario

Propietario actual del producto 1 :

Propietario actual del producto 2 :

Nombre :

Nombre :

Empresa :

Empresa :

Dirección 1 :

Dirección 1 :

Dirección 2 :

Dirección 2 :

País :

País :

Teléfono :

Teléfono :

Fecha de propiedad :

Fecha de propiedad :

Firma :

Firma :

Fecha :

Fecha :

Se requiere el sello de la empresa :

Se requiere el sello de la empresa :

Marque esta casilla si la máquina se ha puesto de manera continua fuera de servicio (se ha retirado). Cuando la máquina se quede fuera de servicio, la placa señalética del fabricante debe retirarse y reenviarse a HAULOTTE Group.

Motivo de la puesta fuera de servicio :

A - Prefacio

5.2 - ESPECIFICACIONES DEL PRODUCTO

Los datos técnicos contenidos en este manual no comprometen a HAULOTTE®. Debido a las constantes mejoras de sus productos, HAULOTTE® se reserva el derecho de modificar sin previo aviso sus características técnicas.

Algunas opciones pueden modificar las características de uso de la máquina, así como la seguridad asociada a ellas. Si ha recibido su máquina con esta opción de fábrica, la sustitución de una pieza de seguridad relacionada con esta opción no requiere ninguna precaución especial más que las relacionadas con la propia instalación (prueba estática)

En caso contrario, es obligatorio seguir las siguientes recomendaciones del fabricante :

- Instalación solamente por personal habilitado por HAULOTTE®.
- Realizar la actualización de la placa del fabricante.
- Dejar que un organismo certificado realice las pruebas de estabilidad.
- Realizar la puesta en conformidad de las etiquetas.

A

B

C

D

E

F

G

H

I

A - Prefacio



Notes

B - Familiarización

1 - Seguridad general

1.1 - USO PREVISTO

Para usar una cesta elevadora con total seguridad, siempre debe haber un acompañante en tierra. El personal de apoyo será necesario para realizar las operaciones de emergencia en la máquina y salvar al operador de la cesta.

Nunca utilice la máquina en las siguientes situaciones :

- En un terreno blando, inestable o lleno de obstáculos.
- Con un viento superior al límite admisible.
 - Compruebe la velocidad del viento autorizada en la tabla de las características técnicas.
 - Consulte la escala de Beaufort.
- Cerca de las líneas eléctricas. Respete las distancias de seguridad.
- Temperatura de almacenamiento -20°C / + 50°C (-4°F / +122°F).
- En atmósfera o entorno explosivo.
- En caso de tormenta.
- En presencia de campo electromagnético intenso (radar...).

NOTA: USE LA MÁQUINA EN CONDICIONES CLIMÁTICAS "NORMALES". SI TIENE QUE TRABAJAR EN CONDICIONES CLIMÁTICAS SUSCEPTIBLES DE CAUSAR DEGRADACIONES (HUMEDAD, TEMPERATURAS FUERA LAS GAMAS PRECONIZADAS, SALINIDAD, CORROSIVIDAD, PRESIÓN ATMOSFÉRICA), CONSULTE A HAULOTTE SERVICES®. JUNTE LAS OPERACIONES DE MANTENIMIENTO.

NOTA: CUANDO NO SE USE LA MÁQUINA, DEBEN TOMARSE PRECAUCIONES PARA DEJAR LA MÁQUINA EN POSICIÓN COMPLETAMENTE REPLEGADA. ASEGÚRESE DE QUE LA MÁQUINA ESTÉ BLOQUEADA EN UN LUGAR SEGURO O QUE LA LLAVE DE ARRANQUE ESTÉ QUITADA PARA EVITAR EL USO NO AUTORIZADO DE LA MÁQUINA.

B - Familiarización

1.2 - CONTENIDO DE LAS ETIQUETAS

Las etiquetas se suministran para avisar al usuario de los riesgos inherentes a las cestas elevadoras.

Las etiquetas indican la información siguiente :

- El nivel de gravedad.
- El riesgo específico.
- Una forma de evitar, eliminar o reducir el riesgo.
- Un texto descriptivo (cuando corresponda).

Familiarícese con las etiquetas y los niveles de gravedad de los riesgos.

Normas CE y AS



Normas ANSI y CSA



Marca	Designación
1	Símbolo de riesgo
2	Nivel de gravedad
3	Pictograma de prevención
4	Texto de prevención

Las etiquetas deben mantenerse en buen estado.

Apréndase las etiquetas según el código de color.








Pueden solicitarse ejemplares adicionales a HAULOTTE Services®.

B - Familiarización

1.3 - SÍMBOLOS Y COLORES

Los símbolos se usan para avisar sobre las consignas de seguridad o para resaltar información práctica.

Los avisos de seguridad siguientes se usan en este manual para indicar los riesgos particulares durante el uso o el mantenimiento de la cesta elevadora.

Símbolo	Significado
	Peligro : Riesgo de lesión o de muerte (seguridad laboral)
	Atención : Riesgo de deterioro del material (calidad del trabajo)
	Acción prohibida
	Recordatorio para el uso de las normas de buenas prácticas o el seguimiento de los controles previos
	Remisión a otra sección del manual
	Remisión a otro manual
	Reenvío para una reparación (póngase en contacto con HAULOTTE Services®)
Nota :	Información técnica complementaria

1.4 - NIVEL DE GRAVEDAD

Color	Título	Significado
		Peligro : Indica una situación de peligro que, si no se evita, puede provocar muerte o lesiones graves.
		Advertencia : Indica una situación de peligro que, si no se evita, podría provocar muerte o lesiones graves.
		Atención : Si no sigue estas instrucciones se pueden producir lesiones leves o moderadas.
		NOTIFICACIÓN : Indica las prácticas recomendadas que si no se respetan, pueden provocar un daño o un funcionamiento incorrecto de la máquina o de sus componentes.
		Procedimiento : Indica una operación de mantenimiento.

B - Familiarización

1.5 - LEYENDAS Y DEFINICIONES DE LOS SÍMBOLOS

En todo el manual los símbolos se usan para ilustrar los riesgos, las medidas de prevención e indicar la necesidad de una información adicional.

Consulte la tabla siguiente para familiarizarse con estos símbolos.

Símbolo	Designación	Símbolo	Designación	Símbolo	Designación
			Riesgo de aplastamiento del pie		Riesgo de chorro de fluido de alta presión
	Riesgo de aplastamiento del cuerpo		Riesgo de aplastamiento de la mano		Riesgo de estrangulamiento
			Riesgos para la salud / seguridad relacionados con los productos químicos		Riesgo de efectos peligrosos para la salud provocados por un trabajo en un entorno caluroso
	Contacto eléctrico o rayo		Riesgo de quemadura por contacto con una llama, explosión o radiación procedente de una fuente de calor		Riesgo de herida debida a arcos eléctricos, alimentación de energía después de una desconexión de los sistemas, batería en llamas, emisiones, etc
	Riesgo de caída del usuario		Riesgo de vuelco debido a una carga excesiva / viento y una inclinación excesiva del terreno		Compare los colores de las flechas de dirección situadas en el chasis con las flechas de dirección de la caja de mandos
	No ponga los pies en esta zona		No ponga las manos en esta zona		Manténgase alejado de la zona de trabajo
	No exponga las baterías y los componentes eléctricos al agua		Asegúrese de que la barandilla corredera esté bajada		
	Prohibido encender fuego		Respete las distancias de seguridad cerca de los cables de alta tensión tal como se describe en el manual - No debe usarse durante una tormenta		Sobrecarga
	Consulte el manual de uso		Cinturón de seguridad		Use el arnés apropiado y átelo al punto de anclaje específicamente para ello
	Presión de los neumáticos		Validación de los movimientos		Use el calce de seguridad antes de cualquier mantenimiento
	Punto de remolque		Punto de agarre		Punto de elevación
	Manténgase alejado de las superficies calientes		Lleve ropa de protección		

B - Familiarización

2 - Descripción de los modelos

Regulación	Modelos
Normas ANSI y CSA	OPTIMUM 1931 E
Normas CE y AS	OPTIMUM 8

A

B

C

D

E

F

G

H

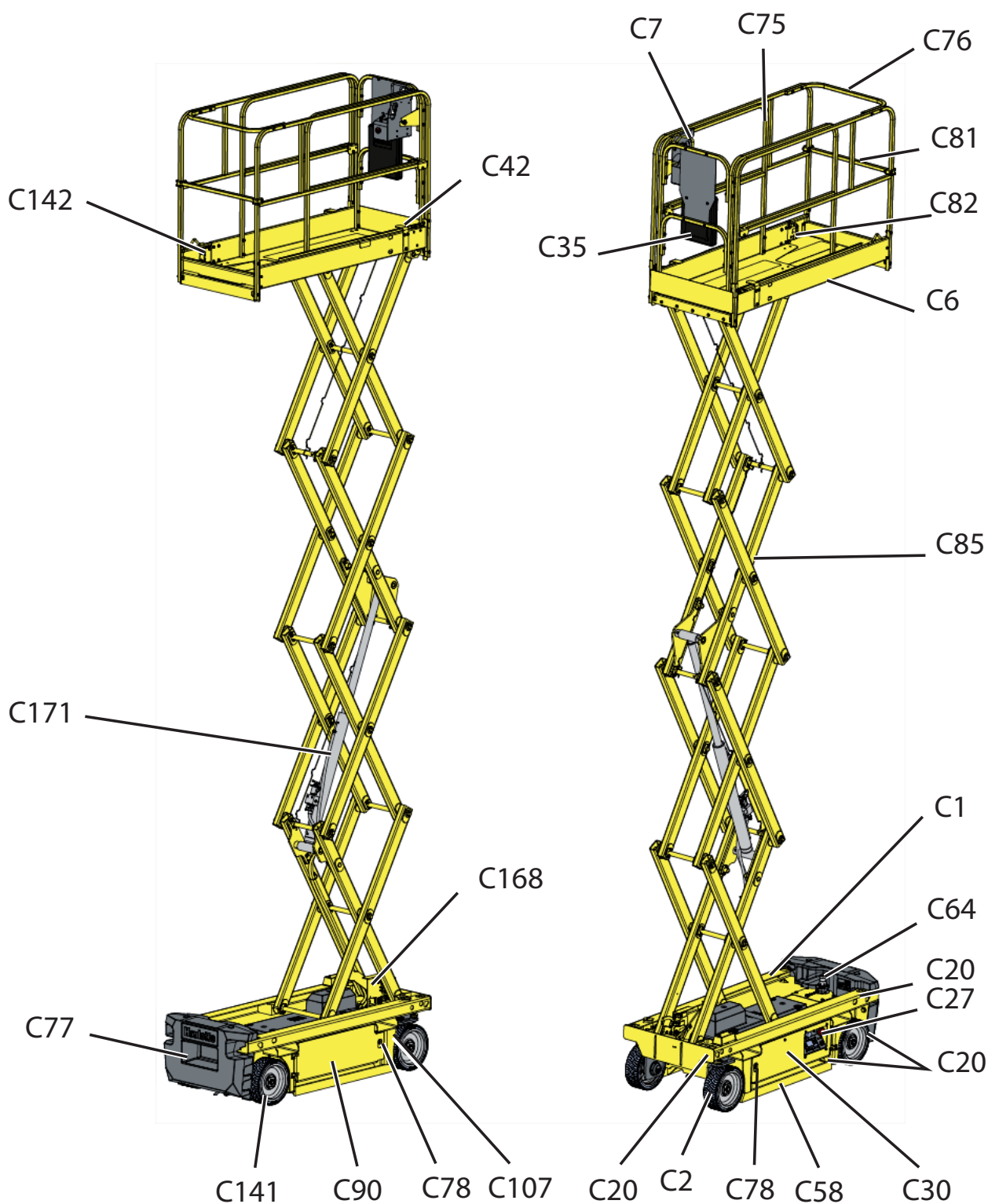
I

B - Familiarización

3 - Componentes principales

3.1 - PLANO

OPTIMUM 8 - OPTIMUM 1931 E



B - Familiarización

Marca	Designación	Marca	Designación
C1	Chasis rodante	C77	Escalera de acceso a la cesta (o plataforma)
C2	Ruedas delanteras motrices	C78	Pestillo de bloqueo capó
C6	Cesta (o plataforma)	C81	Barra de protección deslizante
C7	Caja superior	C82	Empuñadura de manipulación de las extensiones
C20	Cáncamos de amarre (y/o de montaje)	C85	Tijeras
C27	Caja inferior	C90	Caja de la batería (bloque)
C30	Depósito hidráulico	C107	Tirador para reparar una avería
C35	Guantera	C141	Rueda trasera
C42	Pedal «Hombre muerto» (Opcional - No ilustrado)	C142	Punto de anclaje arnés
C58	Bache	C168	Fiador de mantenimiento
C64	Detector de inclinación	C169	Barandillas abatibles (Opcional - No ilustrado)
C75	Extensión plataforma	C171	Cilindro de elevación tijeras
C76	Barandilla		

3.2 - FIADOR DE MANTENIMIENTO

El soporte de mantenimiento debe estar en su sitio antes de cualquier intervención de mantenimiento.

Configuración de mantenimiento :

- Eleve la tijera a una altura suficiente (suelo de la plataforma a aproximadamente 2,5 m / 8 ft 2 in del suelo).
- Tire la manija de plástico y ponga el soporte en posición vertical.
- Suelte la manija. El soporte debe permanecer en posición vertical.
- Descienda la tijera.
- El eje de la tijera debe apoyarse sobre el V del soporte.

Puesta en posición de uso :

- Para la puesta en posición trabajo, efectuar las operaciones en el orden inverso.



B - Familiarización

3.3 - CAJA DE MANDOS INFERIOR

3.3.1 - Plano

Vista general



Mandos e indicadores

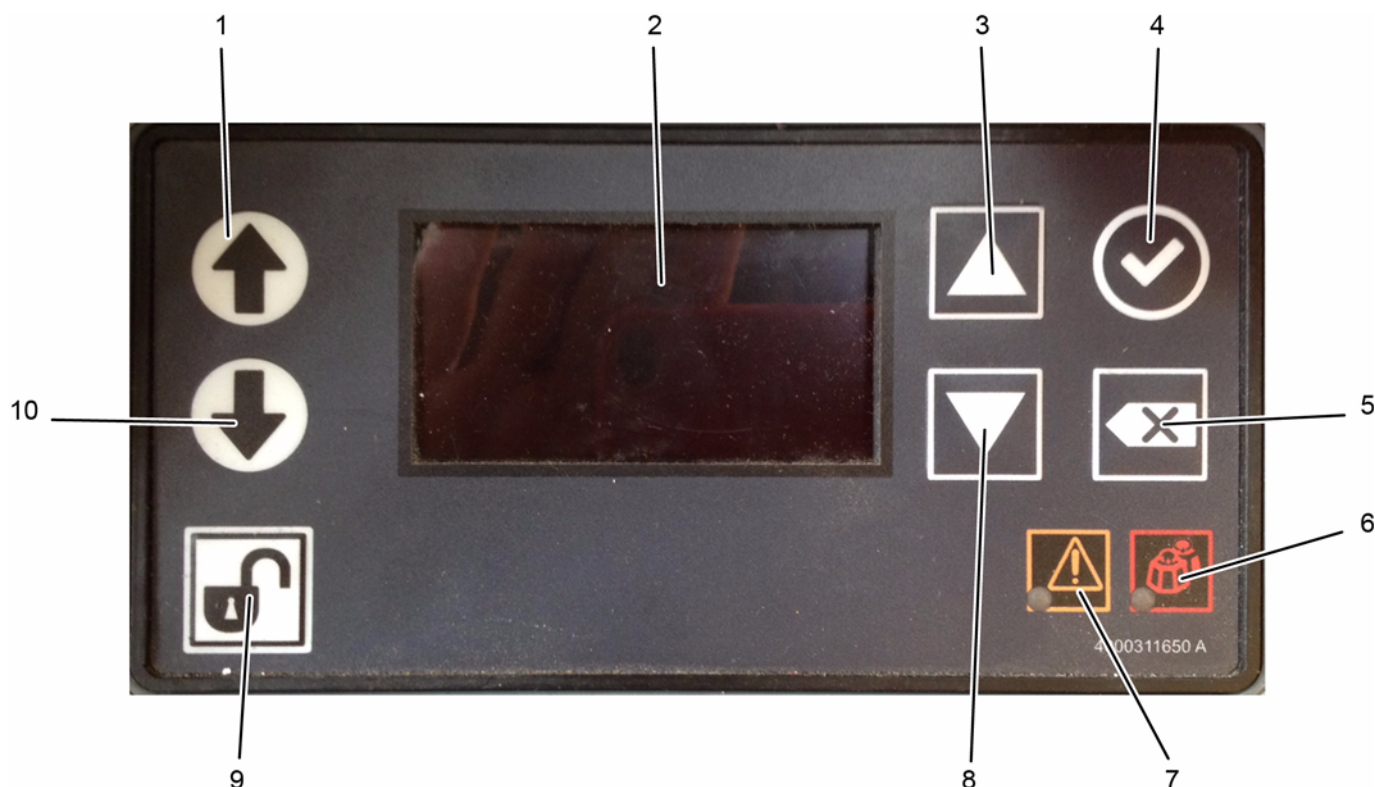
Marca	Designación	Función
15	Botón-pulsador de parada de emergencia	Sacado (activado) : Alimentación de la caja inferior Metido (desactivado) : Sin tensión
43	Selector del claxon	No usado
92	Selector con llave de la activación de la caja	Hacia la derecha : Activación de la caja inferior Hacia el centro : Sin tensión Hacia la izquierda : Activación de la caja superior
93	Indicador de carga de batería	Estado de carga de las baterías
105	Girofaro (Opcional)	Hacia arriba : Encendido del girofaro Hacia abajo : Apagado del girofaro
253	Toma de la herramienta de diagnóstico	Conexión a la herramienta de diagnóstico (HaulotteDiag)

B - Familiarización

3.3.2 - HAULOTTE Activ'Screen

En el arranque y durante el funcionamiento de la máquina, la pantalla LCD "Activ'Screen" que se encuentra en la caja de mandos inferior muestra el estado de funcionamiento de la máquina en tiempo real.

HAULOTTE Activ'Screen



Mandos e indicadores

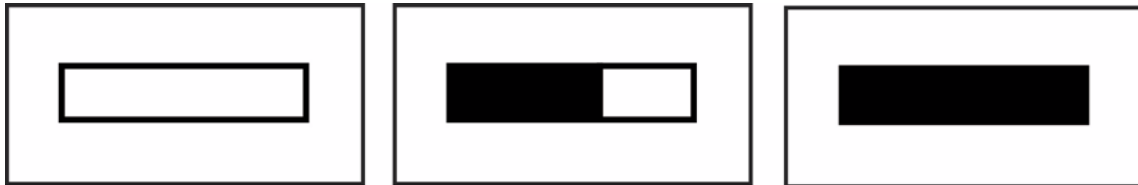
Marca	Designación	Función
1	Mando de elevación plataforma	Elevación de la cesta (o plataforma)
2	Pantalla LCD	Visualización del estado de funcionamiento de la máquina
3	Botón de navegación	Navegación en los menús - Desplazamiento hacia arriba
4	Botón de validación	validación en los menús
5	Botón de cancelación	Volver atrás
6	Indicador de sobrecarga de cesta (o plataforma)	Sobrecarga en la cesta (o plataforma)
7	Indicador de fallo de la máquina	Encendido fijo en caso de fallo de funcionamiento
8	Botón de navegación	Navegación en los menús - Desplazamiento hacia abajo
9	Selector «Hombre muerto»	Mantenido pulsado : Validación de los movimientos
10	Mando de descenso plataforma	Descenso de la cesta (o plataforma)

B - Familiarización

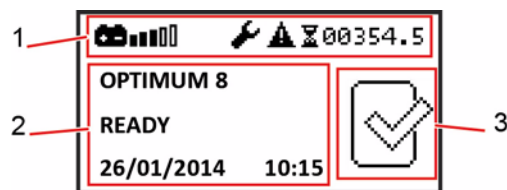
3.3.2.1 - Pantalla LCD

En el arranque, con la caja de mandos superior o la caja de mandos inferior seleccionada, el sistema activa el control automático :

- Las barras se rellenan.



- Aparece la pantalla de inicio con los iconos de estado de la máquina - la máquina está lista para funcionar.

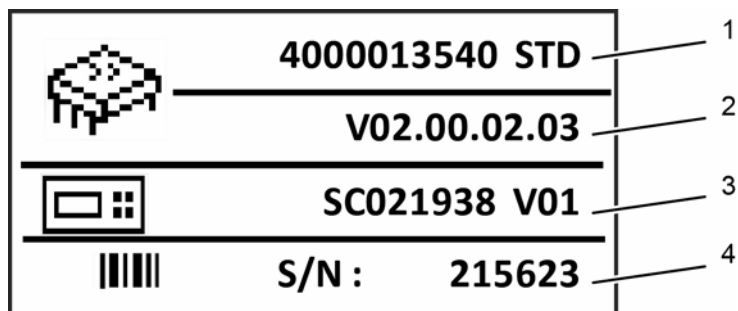


Símbolo	Significado
1	Iconos de información
2	Texto de información
3	Icono de estado de la máquina

Símbolo	Significado
	Estado batería
	Uso de mantenimiento
	Fallo / Alarmas
	Horómetro

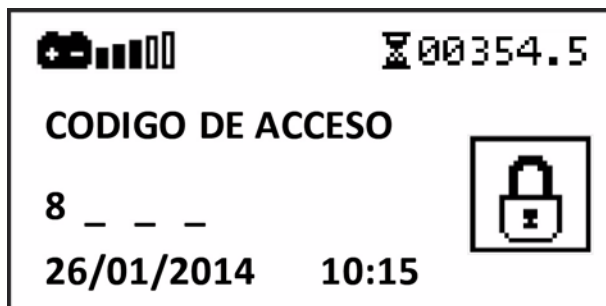
B - Familiarización

- Después de pulsar   :



Símbolo	Significado
1	Código software
2	Versión software + Versión soft. pantalla + Versión pantalla
3	Identificación pantalla + Versión soft. pantalla
4	Visualización del número de serie de la máquina

- Después, pulse de nuevo  
- Aparece la pantalla de acceso al código - Consulte el manual de mantenimiento para introducir el código de acceso



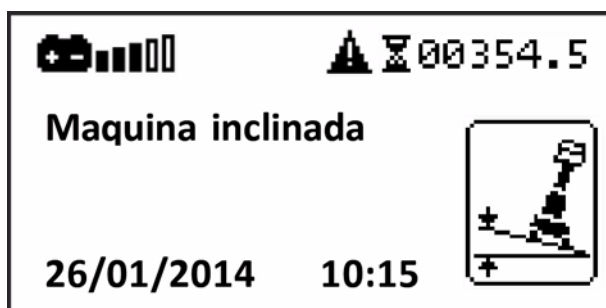
- La validación mediante pulsación está activa solamente si se conoce e introduce el código de acceso - Consulte el manual de mantenimiento para el procedimiento de uso de los diferentes niveles de códigos

B - Familiarización

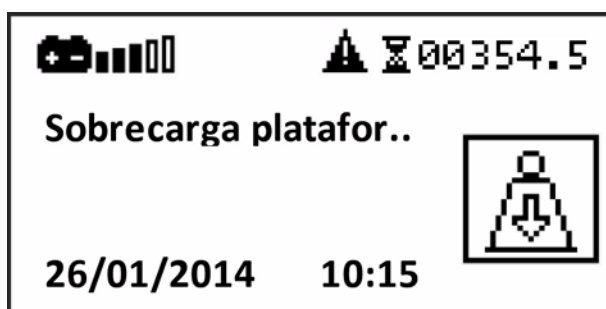
Estados de las alarmas

Visualización si procede de los estados de las alarmas - Véanse los ejemplos siguientes

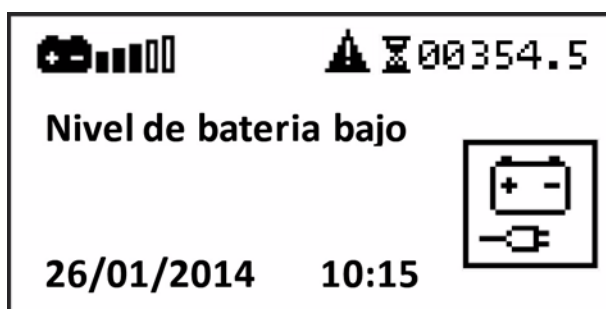
- **Inclinación**



- **Sobrecarga**

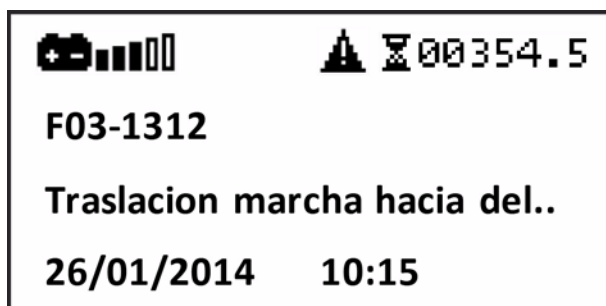


- **Batería baja**

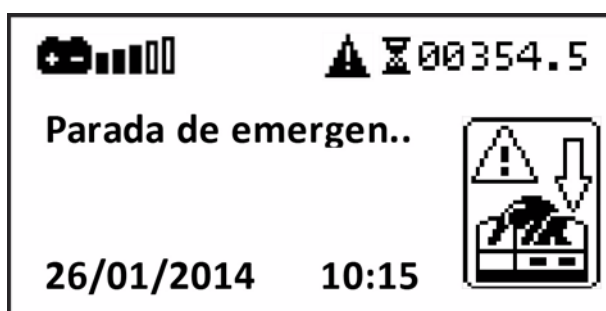


B - Familiarización

- Fallo presente



- Parada de emergencia puesto superior

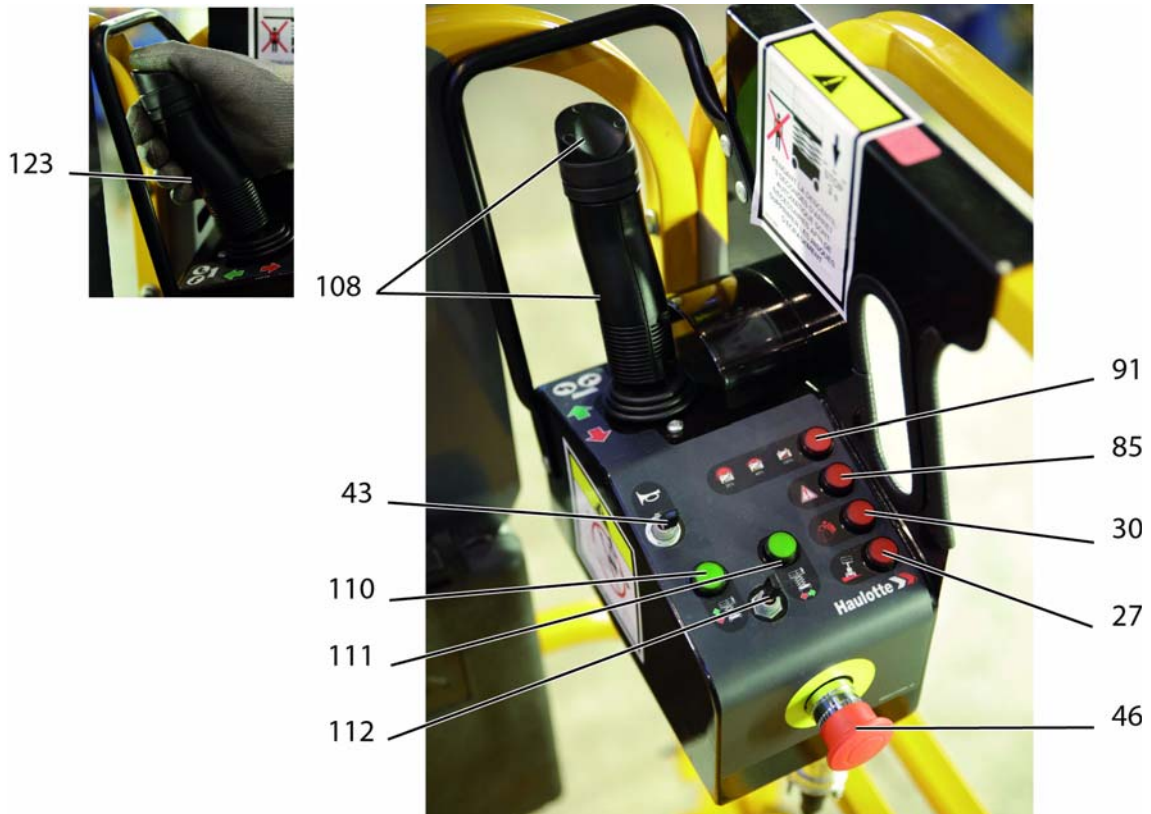


B - Familiarización

3.4 - CAJA SUPERIOR

3.4.1 - Plano

Vista general



B - Familiarización

Mandos e indicadores

Marca	Designación	Función
27	Indicador de inclinación	Máquina inclinada
30	Indicador de sobrecarga	Cesta con sobrecarga
43	Selector del claxon	Se debe mantener hacia arriba para activar el claxon
46	Botón-pulsador de parada de emergencia	Sacado (activado) : Alimentación de la caja de mandos superior Metido (desactivado) : Sin tensión
85	Indicador de defecto	Máquina con fallo, en inclinación o con sobrecarga
		100%
		Batería cargada
91	Indicador del nivel de carga de las baterías	40%
		Intermitente : Baterías a menos del 40 % de carga
		20%
		Encendido fijo : Baterías con sólo el 20 % de carga
108	Manipulador de movimientos	Hacia delante : Traslación hacia delante o subida de la cesta (o plataforma) Hacia atrás : Traslación hacia detrás o bajada de la cesta (o plataforma)
	Selector de dirección del eje delantero	Pulsación derecha : Dirección a la derecha Pulsación izquierda : Dirección a la izquierda
110	Mando subida / bajada	Encendido : Selección de subida / bajada activado Apagado : Movimiento de subida / bajada no seleccionado
111	Indicador de selección de traslación	Encendido : Selección de traslación activada Apagado : Movimiento de traslación no seleccionado
112	Selector de 2 posiciones	Hacia la izquierda : Subida / bajada de la cesta (o plataforma) Hacia la derecha : Movimiento de traslación
123	Selector / gatillo "Hombre muerto"	Mantenido pulsado : Validación del mando asociado Suelto : Detención del movimiento del mando asociado

B - Familiarización

4 - Características de las prestaciones

4.1 - CARACTERÍSTICAS TÉCNICAS

Utilice la tabla siguiente para definir la máquina Haulotte que se adapte al trabajo solicitado.

Normas CE y AS

Máquina	OPTIMUM 8	
Características - Dimensiones	SI	Imp.
Altura máxima de trabajo	7,77 m	25 ft 6 in
Altura máxima de la plataforma	5,77 m	18 ft 11 in
Peso total	1520 kg	3,352 lbs
Capacidad de carga máxima en la cesta	230 kg	500 lbs
Número máximo de personas autorizadas	Uso interior : 2 Uso exterior : 1	
Velocidad máxima del viento autorizada	Uso interior : 0 km/h Uso exterior : 45 km/h	Uso interior : 0 mph Uso exterior : 28 mph
Fuerza manual - CE - AS	Uso interior : 400 N (90 lbf) Uso exterior : 200 N (45 lbf)	
Pendiente máxima	25 %	
Inclinación lateral máx. autorizada - CE - AS	1,5°	
Inclinación longitudinal máx. autorizada - CE - AS	3°	
Carga máxima en rueda	963 kg	2,123 lbs
Presión máxima en terreno duro	13,84 daN/cm ²	209 lb/in ²
Velocidad de traslación :		
• Velocidad máxima máquina replegada	4,5 km/h	2.79 mph
• Velocidad máxima máquina desplegada	0,5 km/h	0.3 mph
Velocidad máxima de tracción con ruedas libres	4,5 km/h	2.79 mph
Radio de giro exterior	1,5 m	4 ft 11 in
Radio de giro interior	1 m	3 ft 3 in
Fuente de energía - Eléctrico		
Batería	24 V - 105Ah (C5)	
Capacidad del depósito hidráulico	6 l	1.6 gal US

B - Familiarización

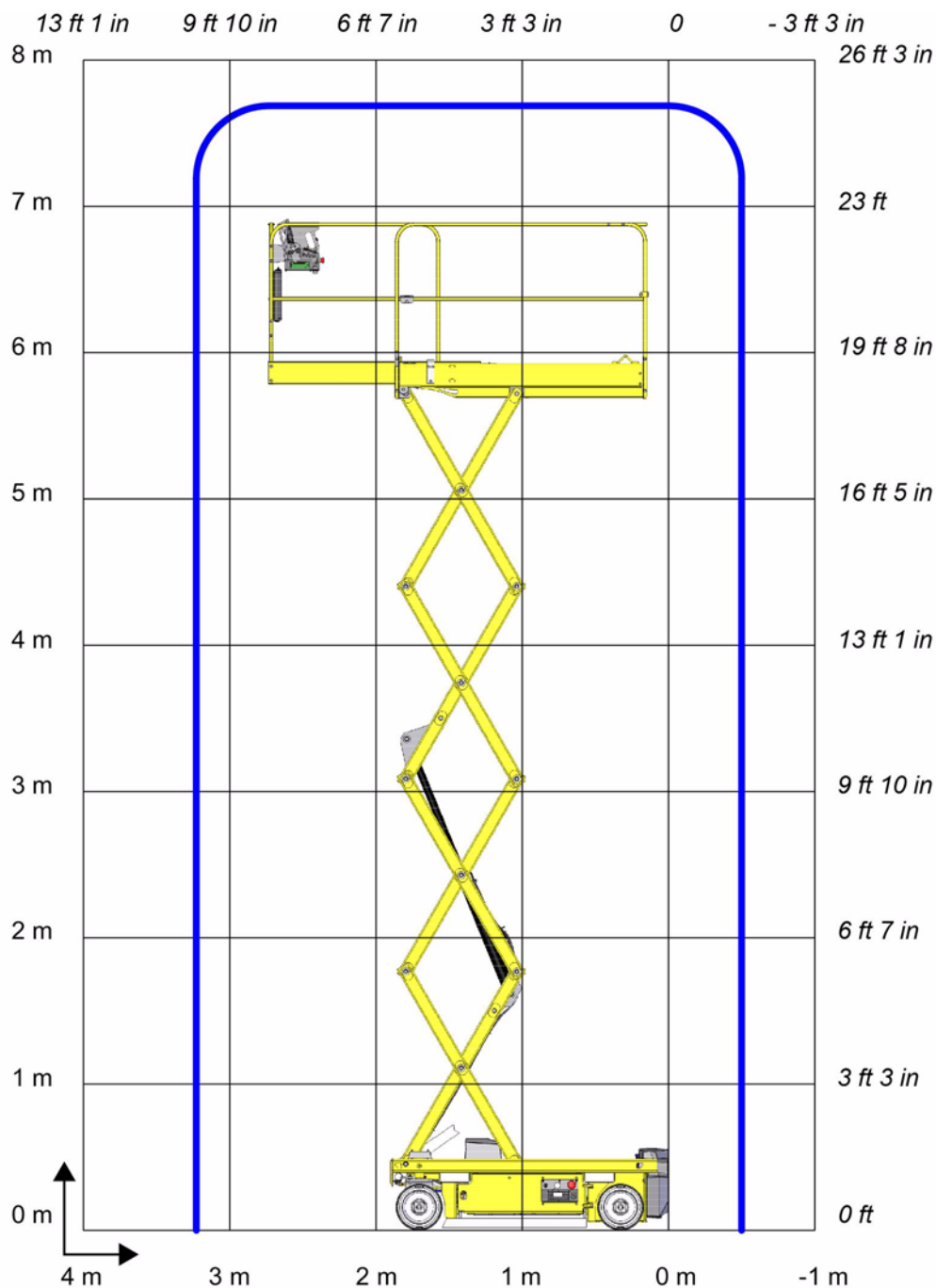
Normas ANSI y CSA

Máquina	OPTIMUM 1931 E	
Características - Dimensiones	SI	Imp.
Altura máxima de trabajo	7,77 m	25 ft 6 in
Altura máxima de la plataforma	5,77 m	18 ft 11 in
Peso total	1440 kg	3,175 lbs
Capacidad de carga máxima en la cesta	230 kg	500 lbs
Número máximo de personas autorizadas	Uso interior : 2 Uso exterior : 2	
Velocidad máxima del viento autorizada	Uso interior : 0 km/h Uso exterior : 45 km/h	Uso interior : 0 mph Uso exterior : 28 mph
Fuerza manual - ANSI - CSA	445 N	100 lbf
Pendiente máxima	25 %	
Detector de inclinación nominal - ANSI - CSA	0°	
Carga máxima en rueda	963 kg	2,123 lbs
Presión máxima en terreno duro	14,31 daN/cm ²	207 lb/in ²
Velocidad de traslación :		
• Velocidad máxima máquina replegada	4,5 km/h	2.79 mph
• Velocidad máxima máquina desplegada	0,5 km/h	0.3 mph
Velocidad máxima de tracción con ruedas libres	4,5 km/h	2.79 mph
Radio de giro exterior	1,5 m	4 ft 11 in
Radio de giro interior	1 m	3 ft 3 in
Fuente de energía - Eléctrico		
Batería	24 V - 105Ah (C5)	
Capacidad del depósito hidráulico	6 l	1.6 gal US

B - Familiarización

4.2 - ZONA DE TRABAJO

OPTIMUM 8 - OPTIMUM 1931 E



B - Familiarización



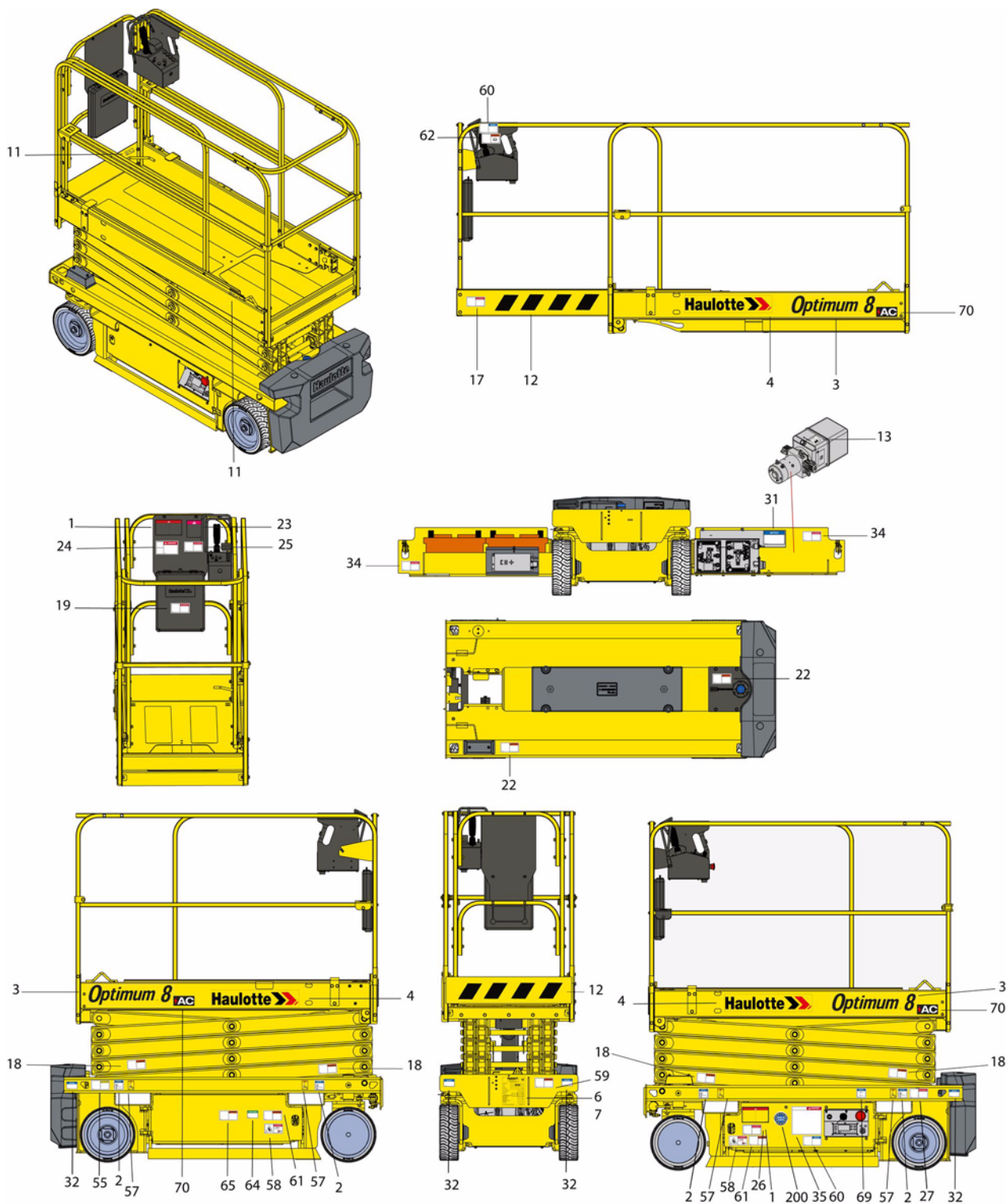
Notes

- A
- B**
- C
- D
- E
- F
- G
- H
- I

B - Familiarización

5 - Localización e identificación de las etiquetas

Norma CE - OPTIMUM 8



B - Familiarización

Norma CE

Marca	Color	Designación	Cantidad	OPTIMUM 8
1	Rojo	Altura de suelo y carga	2	4000422970
2	Azul	Presión máxima por neumático - Carga en planta	4	4000417260
3	Otro	Nombre comercial - Máquina clara	2	3078146730
3	Otro	Nombre comercial - Máquinas Dark	2	307P222270
4	Otro	Logotipo HAULOTTE® - 500 x 100 - Máquina clara	2	307P217080
4	Otro	Logotipo HAULOTTE® - 500 x 100 - Máquinas Dark	2	307P224740
4	Otro	Logotipo HAULOTTE® - 500 x 100 - Máquina roja	2	307P220360
5	Otro	Placa del fabricante	1	3078146180
11	Otro	Punto de anclaje arnés	2	307P216290
12	Otro	Riesgo de material - Adhesivo amarillo y negro	1	2421808660
13	Otro	Aceite hidráulico	1	307P221080
17	Rojo	Aplastamiento del cuerpo	2	4000244370
18	Naranja	Herida de la mano - Aplastamiento de las manos	4	4000024890
19	Rojo	Indicaciones de uso	1	4000025140
22	Naranja	Herida del pie - No ponga el pie	2	4000027090
23	Rojo	Aplastamiento del cuerpo - Sentido de traslación	1	3078145100
24	Rojo	Peligro de electrocución	1	4000244350
25	Rojo	Aplastamiento del cuerpo - Cierre liso	1	4000025080
26	Rojo	Peligro de electrocución - Masa soldadura	1	4000027100
27	Rojo	Comprobación de la inclinación	1	4000244380
31	Rojo	Liberación del freno	1	4000361570
32	Azul	Puntos de anclaje - Tracción	4	4000027310
34	Rojo	Riesgo de electrocución - Proyección de agua	2	4000025130
				En alemán : 307P222730 En inglés : 307P222740 En croata : 4000360810 En danés : 307P222760 En español : 307P222770 En estonio : 4000360870 En finlandés : 307P222780 En francés : 3078149030 En neerlandés : 307P222790 En húngaro : 4000360890 En italiano : 307P222800 En japonés : 4000359830 En letón : 4000359840 En lituano : 4000359850 En noruego : 4000359900 En polaco : 4000359860 En portugués : 307P222810 En rumano : 4000359870 En eslovaco : 4000359880 En esloveno : 4000359890 En sueco : 307P222820
35	Rojo	Indicaciones de uso	1	
55	Amarillo	Riesgo de electrocución - Cargador - 240 V	1	4000273940
57	Otro	Ubicación de las horquillas del carro elevador	4	3078143830
58	Otro	Bloqueo caja de baterías	2	4000310170
59	Rojo	Seguridad de las tijeras	1	4000027550
60	Azul	Está prohibido utilizar la máquina durante la carga de las baterías	1	4000273950
61	Azul	Aplastamiento del cuerpo	2	4000025060
62	Rojo	Tiempo de parada durante la bajada	1	4000271010
64	Verde	Comprobación de las baterías	1	4000274040

B - Familiarización

Marca	Color	Designación	Cantidad	OPTIMUM 8
65	Naranja	Herida de la mano - Batería	1	4000027440
68	Otro	Altura de transporte	1	4000417380
69	Otro	Desconector de batería	1	4000420660
70	Otro	Tracción eléctrica AC	2	4000425350
200	Otro	"Made in Europe"	1	4000137690

B - Familiarización



Notes

A

B

C

D

E

F

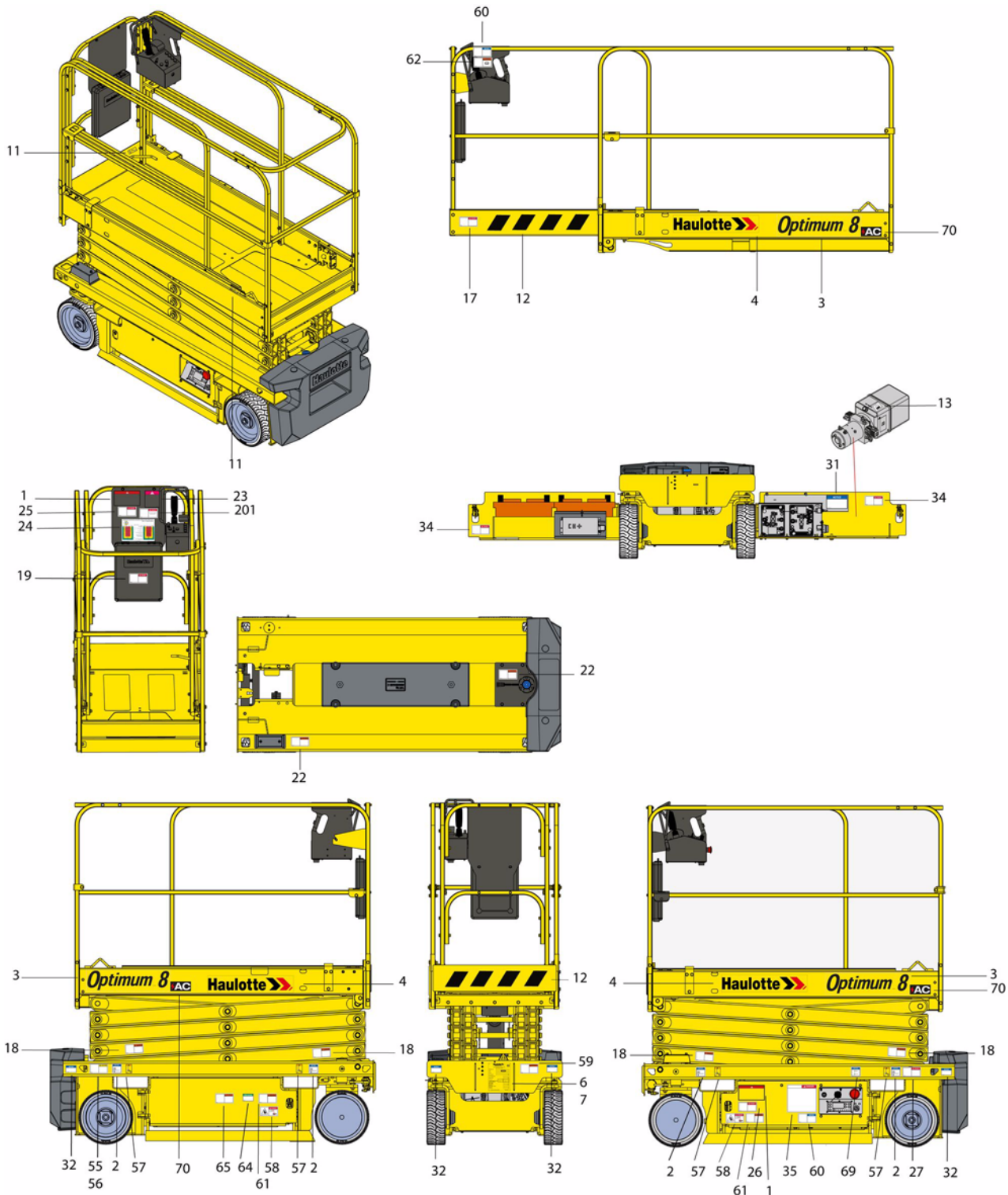
G

H

I

B - Familiarización

Norma AS - OPTIMUM 8



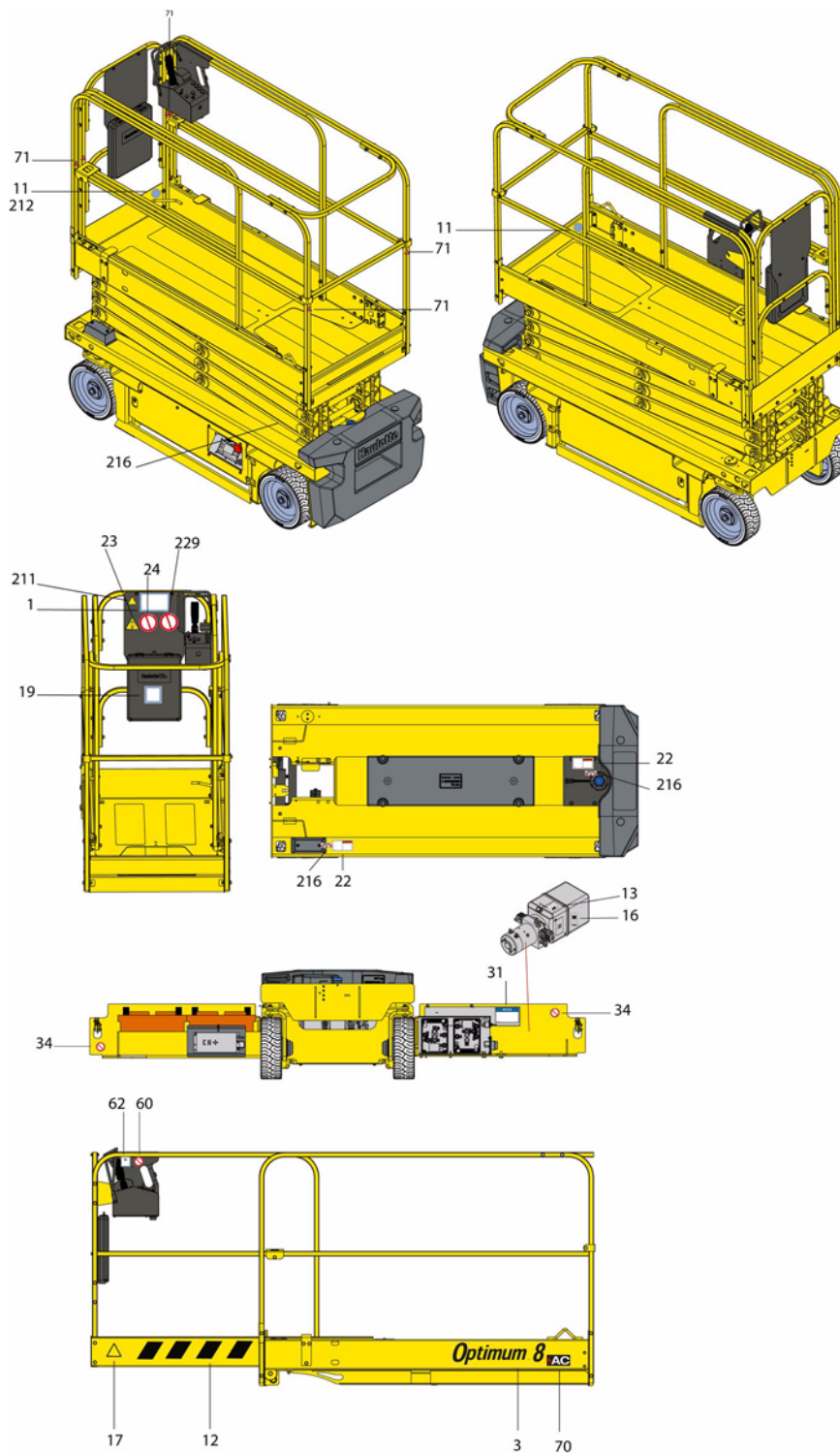
B - Familiarización

Norma AS

Marca	Color	Designación	Cantidad	OPTIMUM 8
1	Rojo	Altura de suelo y carga	2	4000422970
2	Azul	Presión máxima por neumático - Carga en planta	4	4000417260
3	Otro	Nombre comercial - Máquina clara	2	3078146730
3	Otro	Nombre comercial - Máquinas Dark	2	307P222270
4	Otro	Logotipo HAULOTTE® - 500 x 100 - Máquina clara	2	307P217080
4	Otro	Logotipo HAULOTTE® - 500 x 100 - Máquinas Dark	2	307P224740
4	Otro	Logotipo HAULOTTE® - 500 x 100 - Máquina roja	2	307P220360
5	Otro	Placa del fabricante	1	3078146180
11	Otro	Punto de anclaje arnés	4	307P216290
12	Otro	Riesgo de material - Adhesivo amarillo y negro	1	2421808660
13	Otro	Aceite hidráulico	1	307P221080
17	Rojo	Aplastamiento del cuerpo	2	4000244370
18	Naranja	Herida de la mano - Aplastamiento de las manos	4	4000024890
19	Rojo	Indicaciones de uso	1	4000025140
22	Naranja	Herida del pie - No ponga el pie	2	4000027090
23	Rojo	Aplastamiento del cuerpo - Sentido de traslación	2	3078145100
24	Rojo	Peligro de electrocución	1	4000227500
25	Rojo	Aplastamiento del cuerpo - Cierre liso	1	4000025080
26	Rojo	Peligro de electrocución - Masa soldadura	2	4000027100
27	Rojo	Comprobación de la inclinación	1	4000244380
31	Rojo	Liberación del freno	1	4000361570
32	Azul	Puntos de anclaje - Tracción	4	4000027310
34	Rojo	Riesgo de electrocución - Proyección de agua	2	4000025130
35	Rojo	Indicaciones de uso	1	307P222740
55	Amarillo	Riesgo de electrocución - Cargador - 240 V	1	4000307410
57	Otro	Ubicación de las horquillas del carro elevador	4	3078143830
58	Otro	Bloqueo caja de baterías	2	4000310170
59	Rojo	Seguridad de las tijeras	1	4000027550
60	Azul	Está prohibido utilizar la máquina durante la carga de las baterías	1	4000310290
61	Azul	Aplastamiento del cuerpo	2	4000025060
62	Rojo	Tiempo de parada durante la bajada	1	4000271010
64	Verde	Comprobación de las baterías	1	4000274040
65	Naranja	Herida de la mano - Batería	1	4000027440
68	Otro	Altura de transporte	1	4000417380
69	Otro	Desconector de batería	1	4000420660
70	Otro	Tracción eléctrica AC	2	4000425350
201	Rojo	Se debe llevar el arnés	1	4000275670

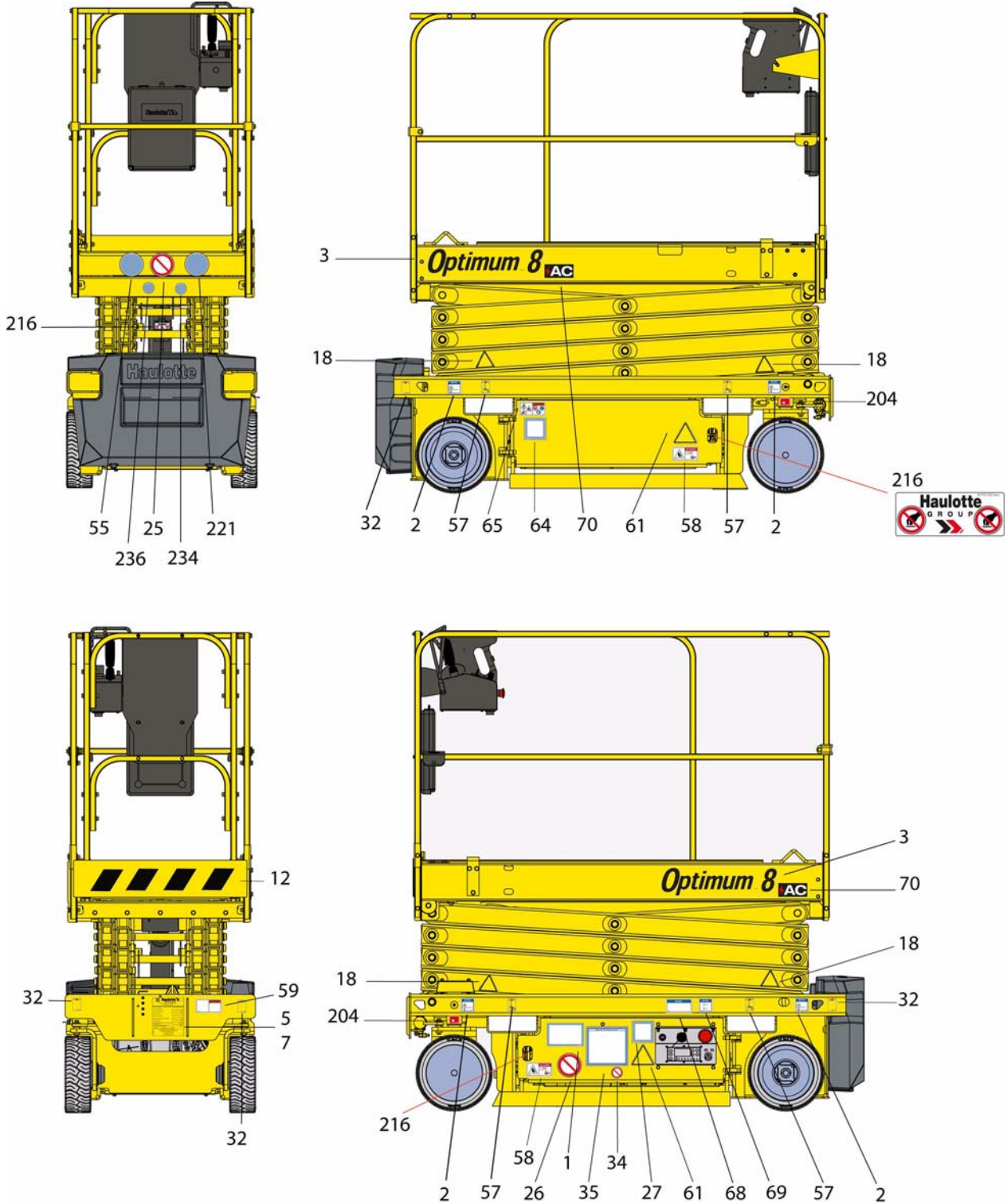
B - Familiarización

Versión para la Unión Aduanera de Rusia y Ucrania - OPTIMUM 8



B - Familiarización

Versión para la Unión Aduanera de Rusia y Ucrania - OPTIMUM 8



B - Familiarización**Versión para la Unión Aduanera de Rusia y Ucrania**

Marca	Color	Designación	Cantidad	OPTIMUM 8
1	Rojo	Altura de suelo y carga	2	4000426450
2	Azul	Presión máxima por neumático - Carga en planta	4	4000417260
3	Otro	Nombre comercial - Máquina clara	2	3078146730
3	Otro	Nombre comercial - Máquinas Dark	2	307P222270
4	Otro	Logotipo HAULOTTE® - 500 x 100 - Máquina clara	2	307P217080
4	Otro	Logotipo HAULOTTE® - 500 x 100 - Máquinas Dark	2	307P224740
4	Otro	Logotipo HAULOTTE® - 500 x 100 - Máquina roja	2	307P220360
5	Otro	Placa del fabricante	1	Para la Unión Aduanera de Rusia : 4000054110 Para Ucrania : 4000054150
11	Otro	Punto de anclaje arnés	4	307P226710
12	Otro	Riesgo de material - Adhesivo amarillo y negro	1	2421808660
13	Otro	Aceite hidráulico	1	307P221080
17	Rojo	Aplastamiento del cuerpo	2	4000015610
18	Naranja	Herida de la mano - Aplastamiento de las manos	4	307P227660
19	Rojo	Indicaciones de uso	1	Para la Unión Aduanera de Rusia : 307P227190 Para Ucrania : 307P227840
22	Naranja	Herida del pie - No ponga el pie	2	307P227010
23	Rojo	Aplastamiento del cuerpo - Sentido de traslación	2	Para la Unión Aduanera de Rusia : 4000010890 Para Ucrania : 4000011390
24	Rojo	Peligro de electrocución	1	4000010920
25	Rojo	Aplastamiento del cuerpo - Cierre liso	1	307P226950
26	Rojo	Peligro de electrocución - Masa soldadura	2	307P226970
27	Rojo	Comprobación de la inclinación	1	Para la Unión Aduanera de Rusia : 307P227060 Para Ucrania : 307P227870
31	Rojo	Liberación del freno	1	4000361570
32	Azul	Puntos de anclaje - Tracción	4	4000013970
34	Rojo	Riesgo de electrocución - Proyección de agua	2	307P226780
35	Rojo	Indicaciones de uso	1	Para la Unión Aduanera de Rusia : 4000359910 Para Ucrania : 4000359920
55	Amarillo	Riesgo de electrocución - Cargador - 240 V	1	307P227520
57	Otro	Ubicación de las horquillas del carro elevador	4	4000013830
58	Otro	Bloqueo caja de baterías	2	4000310170
59	Rojo	Seguridad de las tijeras	1	4000014340
60	Azul	Está prohibido utilizar la máquina durante la carga de las baterías	1	307P226960
61	Azul	Aplastamiento del cuerpo	4	400270970
62	Otro	Tiempo de parada durante la bajada	1	Para la Unión Aduanera de Rusia : 4000011400 Para Ucrania : 4000011430
64	Verde	Comprobación de las baterías	1	Para la Unión Aduanera de Rusia : 307P227180 Para Ucrania : 307P227860
65	Naranja	Herida de la mano - Batería	1	4000027440
68	Otro	Altura de transporte	1	4000417380
69	Otro	Barandillas abatibles	1	4000420660
70	Otro	Tracción eléctrica AC	1	4000425350

B - Familiarización

Marca	Color	Designación	Cantidad	OPTIMUM 8
200	Otro	"Made in Europe"	1	4000137690
204	Rojo	Punto de engrase	2	307P219370
211	Rojo	Peligro eléctrico	1	307P227620
212	Amarillo	Peligro eléctrico	1	307P227620
216	Otro	Inviolable	6	307P227450
221	Azul	Paso obligatorio	1	307P227510
229	Rojo	No descienda las rampas a gran velocidad	1	307P226990
234	Azul	Protección de las manos obligatoria	1	307P226700
236	Azul	Uso de gafas obligatorio	1	307P226670

A

B

C

D

E

F

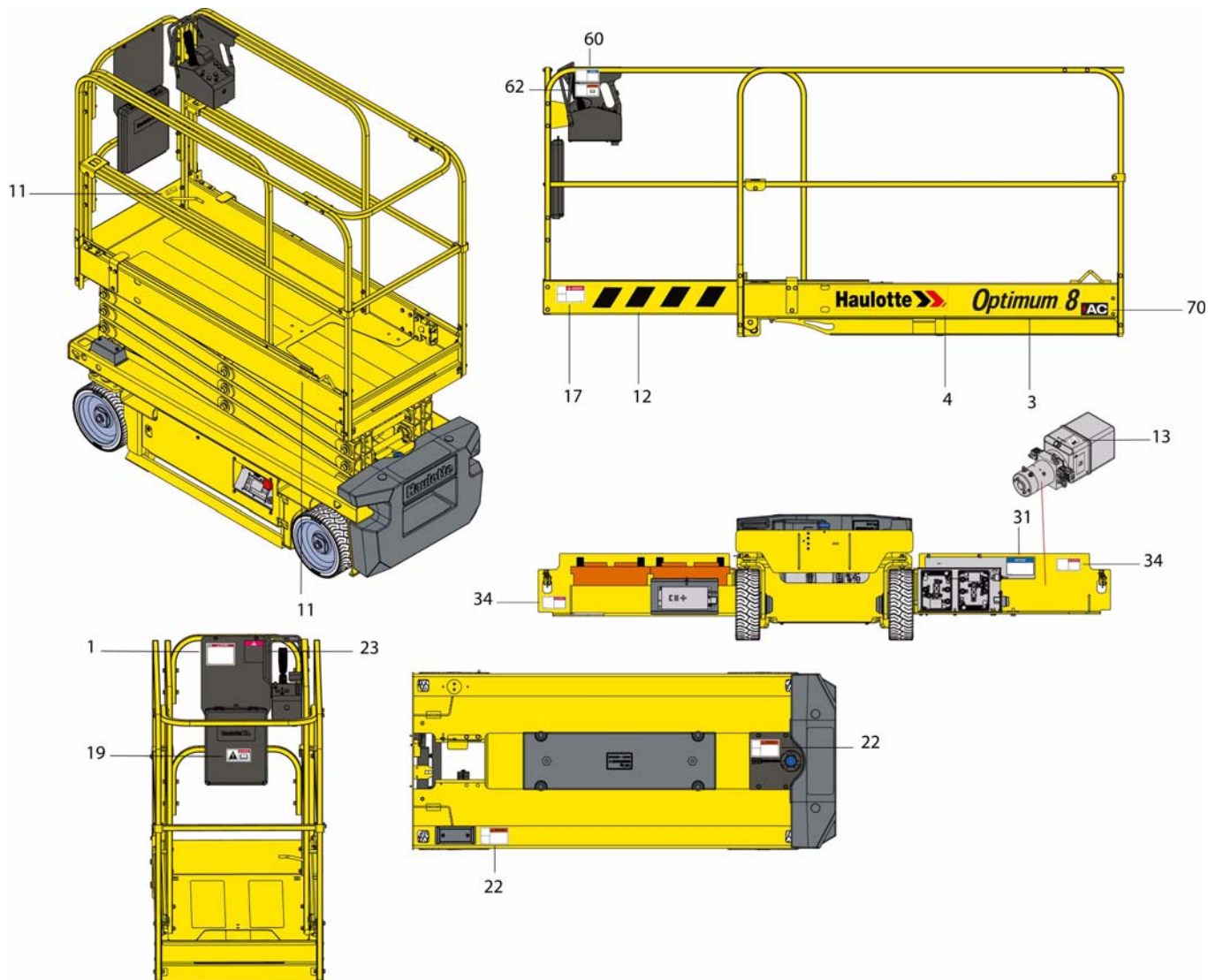
G

H

I

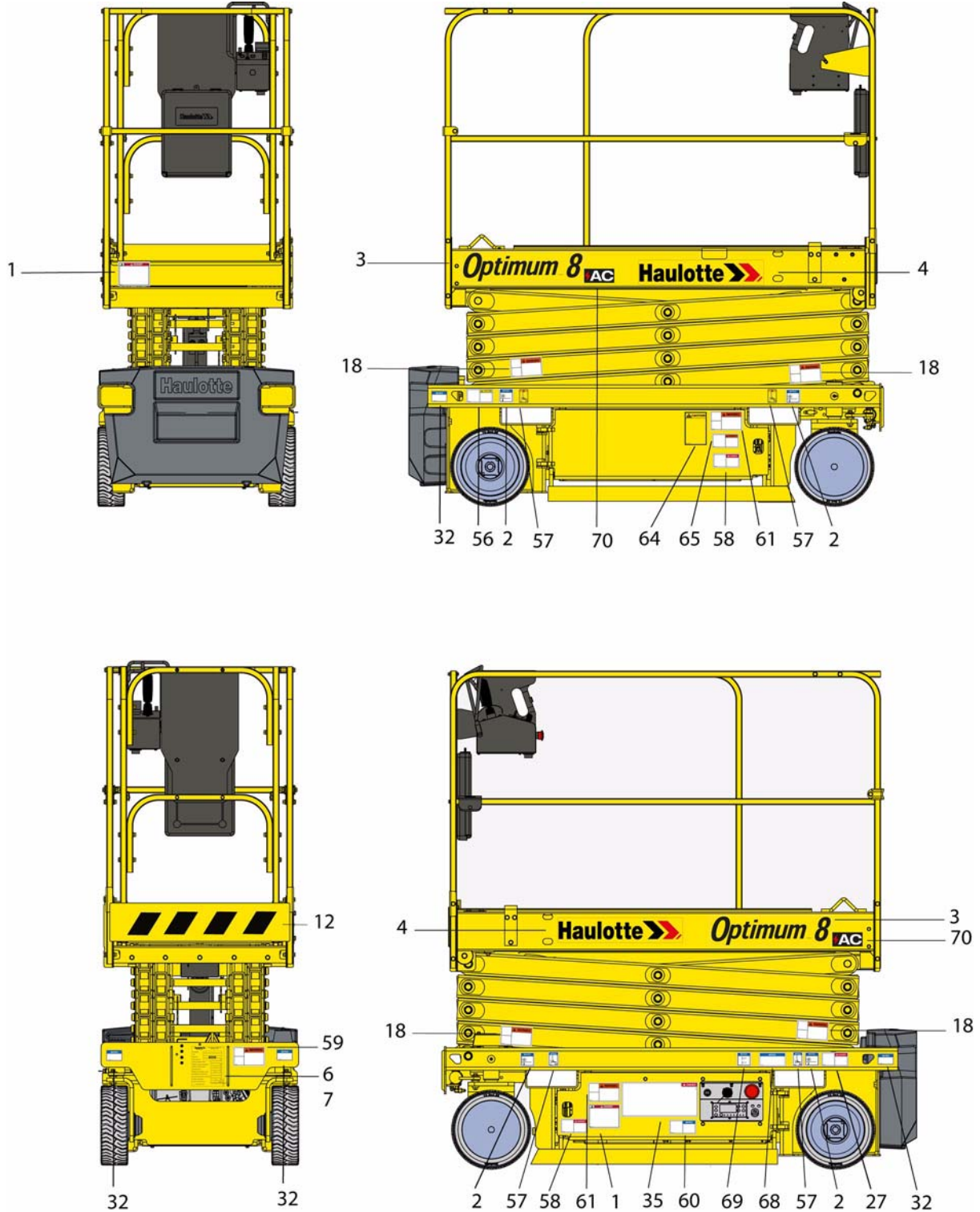
B - Familiarización

Normas ANSI y CSA - OPTIMUM 1931 E



B - Familiarización

Normas ANSI y CSA - OPTIMUM 1931 E



A

B

C

D

E

F

G

H

I

B - Familiarización

Versión para la Unión Aduanera de Rusia y Ucrania

Marca	Color	Designación	Cantidad	OPTIMUM 8
1	Rojo	Altura de suelo y carga	3	En inglés : 4000427710 En español : 4000427730 En francés : 4000427720
2	Azul	Presión máxima por neumático - Carga en planta	4	4000427670
3	Otro	Nombre comercial - Máquina clara	2	3078148430
4	Otro	Logotipo HAULOTTE® - 500 x 100 - Máquina clara	2	307P217080
4	Otro	Logotipo HAULOTTE® - 500 x 100 - Máquinas Dark	2	307P224740
4	Otro	Logotipo HAULOTTE® - 500 x 100 - Máquina roja	2	307P220360
5	Otro	Placa del fabricante	1	En inglés : 307P218170 En español : 4000088490 En francés : 4000088480
11	Otro	Punto de anclaje arnés	4	307P216290
12	Otro	Riesgo de material - Adhesivo amarillo y negro	1	2421808660
13	Otro	Aceite hidráulico	1	307P221080
17	Rojo	Aplastamiento del cuerpo	2	En inglés : 4000130190 En español : 4000130210 En francés : 4000130200
18	Naranja	Herida de la mano - Aplastamiento de las manos	4	En inglés : 4000024770 En español : 4000086490 En francés : 400067710
19	Rojo	Indicaciones de uso	1	4000025140
22	Naranja	Herida del pie - No ponga el pie	2	En inglés : 400002484 En español : 4000086610 En francés : 4000068180
23	Rojo	Aplastamiento del cuerpo - Sentido de traslación	2	3078145100
27	Rojo	Comprobación de la inclinación	1	En inglés : 4000130300 En español : 4000130320 En francés : 4000130310
31	Rojo	Liberación del freno	1	4000361570
32	Azul	Puntos de anclaje - Tracción	4	4000027310
34	Rojo	Riesgo de electrocución - Proyección de agua	2	4000025130
35	Rojo	Indicaciones de uso	1	En inglés : 4000243670 En español : 4000243690 En francés : 4000243680
56	Amarillo	Riesgo de electrocución - Cargador - 110 V	1	3078148620
57	Otro	Ubicación de las horquillas del carro elevador	4	3078143830
58	Otro	Bloqueo caja de baterías	2	4000310170
59	Rojo	Seguridad de las tijeras	1	En inglés : 4000024850 En español : 4000086500 En francés : 4000068070
60	Azul	Está prohibido utilizar la máquina durante la carga de las baterías	1	4000310290
61	Azul	Aplastamiento del cuerpo	4	En inglés : 4000024780 En español : 4000086480 En francés : 4000067700
62	Otro	Tiempo de parada durante la bajada	1	4000277380
64	Verde	Comprobación de las baterías	1	3078147330
65	Naranja	Herida de la mano - Batería	1	En inglés : 4000025030 En español : 4000086550 En francés : 4000068120
68	Otro	Altura de transporte	1	4000417380
69	Otro	Barandillas abatibles	1	4000420660
70	Otro	Tracción eléctrica AC	1	4000425350

C - Inspección antes del uso

1 - Recomendaciones

El gerente de la empresa responsable de la puesta en servicio de la máquina debe comprobar que la máquina esté en condiciones para realizar el trabajo; es decir, que la máquina pueda realizar el trabajo con total seguridad y según este manual de uso. Todos los jefes de empresa responsables de los usuarios de las máquinas deben informarse de las reglamentaciones locales vigentes en el país de uso y deben asegurarse de que estas reglamentaciones se cumplan.

Antes de cualquier uso de la máquina, lea atentamente los capítulos anteriores. Asegúrese de que comprende los siguientes puntos :

- Las indicaciones de seguridad.
- Las responsabilidades del usuario.
- La presentación y el principio de funcionamiento de la máquina.

2 - Evaluación de la zona de trabajo

Para garantizar la seguridad durante el funcionamiento de la máquina, compruebe los puntos siguientes :

- Separe la zona de trabajo del tráfico (vehículos de reparto, camiones volquetes, etc.).
- Compruebe la zona de trabajo en busca de irregularidades localizadas, por ejemplo: pozos, vainas técnicas, baches, etc.
- Compruebe que los recubrimientos de suelo (temporales y permanentes) son lo suficientemente resistentes como para soportar la presión aplicada
- Compruebe que los recubrimientos de suelo son seguros y contróuelos. Tome medidas similares para los recubrimientos de suelo temporales.
- Evalúe la resistencia del pavimento (carga repartida y carga concentrada, por ejemplo, los calces) para cualquier trabajo realizado en el interior de un edificio o sobre una estructura.
- Asegure una vigilancia para garantizar que los sistemas de seguridad de trabajo sean apropiados y que se usen.
- Compruebe que no haya riesgo de aplastamiento con equipos situados en altura o riesgo de contacto.
- Compruebe que las condiciones meteorológicas no hayan alterado el estado del suelo (por ejemplo: lluvia torrencial o prolongada).
- Defina límites para un uso seguro (por ejemplo: la velocidad máxima del viento). Recuerde que el estado del interior de la máquina puede alterarse (por ejemplo: si los rodillos de la puerta están abiertos).
- Cumpla con la autorización para trabajar con sistemas disponibles en algunos sitios (por ejemplo: las fábricas de productos químicos).
- Suministre un plan de rescate para todos los riesgos, incluidos los riesgos de caída y de aplastamiento. Asegúrese de que los operarios entiendan y estén correctamente formados para los procedimientos de emergencia. El personal del sitio debe estar formado al uso de los mandos y de los sistemas de bajada de emergencia en el suelo y un acompañante en el suelo debe estar presente durante el uso de la máquina.

C - Inspección antes del uso

- Evalúe otros métodos de trabajo o equipos alternativos antes de usar la máquina cerca de una fuerte pendiente. Si la máquina debe colocarse cerca de un borde o de una pendiente empinada, asegúrese de que se encuentran disponibles unas barreras para soportar el peso de la máquina. Tenga en cuenta la distancia de parada necesaria de la máquina. En caso de que no sea posible, evalúe y defina el emplazamiento de la máquina y la secuencia de las operaciones para que ésta se pueda usar con toda seguridad (por ejemplo: la máquina está paralela al borde en lugar de hacia el borde (perpendicular)).

Es necesario prestar una atención especial en caso de maniobrar las PEMP sobre varios niveles de construcciones metálicas. El usuario podría quedarse bloqueado si la cesta golpea la estructura metálica.

El riesgo aumenta con el número de niveles de estructura metálica y si los equipos se descargan en niveles inferiores, lo que reduce el espacio de seguridad.

C - Inspección antes del uso

3 - Inspecciones y ensayos funcionales

3.1 - INSPECCIÓN DIARIA

Cada día, antes de un nuevo periodo de trabajo y en cada cambio de turno, se debe realizar una inspección visual y un ensayo funcional de la máquina.



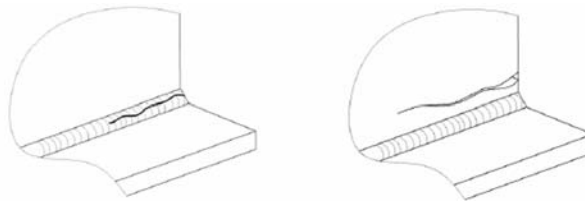
- No use nunca una cesta defectuosa o con una avería existente.
- Si un elemento de la lista se marca «No» durante la inspección, la máquina debe señalarse y no usarse.
- No use la máquina mientras los puestos no se hayan corregidos y declarados sin peligro para el funcionamiento.

En caso de que se aflojen las piezas, consulte la tabla de valores de los pares del manual de mantenimiento y reparaciones.

En caso de fuga, sustituya las piezas antes del uso.

En caso de deformación de las piezas de las estructuras, fisuras, soldaduras rotas, pintura desconchada, sustituya las piezas antes del uso.

Ejemplos de soldaduras rotas



Para facilitar estas inspecciones, se enumeran a continuación puntos y acciones que se deben realizar.

Le recomendamos que complete estos formularios a diario y que los archive.

Cada acción se ilustra en el documento de inspección diaria con los símbolos siguientes.

	Inspección visual sin desmontaje		Lubricación-Grasa		Ajustes funcionales
	Derrame		Probar y confirmar		Apretar
	Comprobar los niveles		Cambio sistemático		
	Inspección visual con pequeño desmontaje o movimiento necesario para alcanzar la parte implicada. Sustitución en caso necesario.		Pruebas de ensayo : Requiere la habilitación de HAULOTTE Services®. Para los países cuyas máquinas no están obligadas a revisiones periódicas reglamentarias.		

C - Inspección antes del uso

		Inspección diaria			
	Inspección visual sin desmontaje		Compruebe el nivel		
			Comprobaciones por ensayo		
		Sí	No	Corregido	No aplicable
Manuales e indicadores. Limpie o sustituya según sea necesario.					
Presencia, estado de limpieza y legibilidad de la placa del constructor					
Presencia, estado de limpieza y legibilidad de los manuales de uso y mantenimiento					
Presencia y estado de limpieza de la placa de carga de la máquina					
Caja de mandos (En el suelo y en la cesta)					
Presencia y estado de limpieza de las cajas de mandos					
Sin deterioro visible					
Presencia y estado de limpieza de los pictogramas de las cajas de mandos					
Funcionamiento de los circuitos de arranque / parada					
Funcionamiento de los botones de parada de emergencia					
Funcionamiento de los interruptores fuera de la posición neutra					
Funcionamiento del claxon desde la caja de mandos superior					
Funcionamiento de los movimientos desde la caja de mandos superior					
Funcionamiento de los sistemas de alarmas visuales y auditivas					
Ausencia de ruido anómalo y de movimiento brusco desde la caja de mandos superior					
Regreso automático en posición NEUTRA de los sistemas de mandos					
Presencia de pasadores de chaveta y su sistema de bloqueo					
Presencia de los topes de ejes y de su sistema de bloqueo					
Plataforma de trabajo. Suelo, antepecho, acceso y extensión					
Ausencia de fisuras, soldaduras rajadas, pinturas desconchadas					
Ausencia de deterioro y de daño visible					
Puntos de anclaje en buen estado, sin daños y señalizados					
No falta tornillería o no hay piezas flojas					

C - Inspección antes del uso

La barra corredera / puertecilla se cierran automáticamente y nada impide su cierre.					
La barandilla (si está instalada) está fijada correctamente					
Estructura extensible (tijeras)					
Ausencia de fisuras, soldaduras rajadas, pinturas desconchadas					
Ausencia de deterioro y de daño visible					
No falta tornillería o no hay piezas flojas					
Ausencia de cuerpo extraño en las articulaciones y piezas deslizantes					
Presencia y buen estado de los dispositivos de mantenimiento (accesorio de seguridad)					
Chasis, eje, sistema de dirección, tijeras...					
Ausencia de fisuras, soldaduras rajadas, pinturas desconchadas					
Ausencia de deterioro y de daño visible					
No falta tornillería o no hay piezas flojas					
Ausencia de cuerpo extraño en las articulaciones y piezas deslizantes					
Estado de los neumáticos (desgaste, cortes, daños...)					
Reductor de rueda en buen estado y funciona correctamente					
Apertura y bloqueo correctos de los capós					
Ejes, topes de ejes, cojinetes lisos...					
Presencia de pasadores de chaveta y su sistema de bloqueo					
Presencia de los topes de ejes y de su sistema de bloqueo					
Ausencia de deformaciones, fisuras, rotura de los cojinetes lisos, de los topes de ejes, manguitos y rodamientos					
Cilindro y componentes hidráulicos: bombas, manifold					
Ausencia de fuga: bombas, depósitos, racores...					
Ausencia de deformaciones, daños visuales, soldaduras rotas y fugas en el cilindro					
Presencia y buen estado de los flexibles hidráulicos					
No falta tornillería o no hay piezas flojas					
Compruebe que el nivel del aceite hidráulico supera el nivel mínimo					
Almacenamiento de energía : Baterías					
Nivel de electrolito de la batería					

C - Inspección antes del uso

No falta tornillería o no hay piezas flojas					
Presencia y buen estado de las baterías: polos y fijaciones, nivel de ácido...					
Cables eléctricos					
Ausencia de desgarro y de rotura de la membrana externa					
Ausencia de ataque químico de la membrana					
Ausencia de abrasión, oxidación o desgaste de los polos					
Captore y dispositivos de seguridad					
El sistema de inclinación funciona correctamente					
Prueba el sistema de control de carga (alarma visual en la caja de mandos)					
Número de serie :	Modelo : Firma :				
Horas de funcionamiento :					
Referencia del contrato HAULOTTE Services® :					
Número de registro de la intervención :					
Fecha :					
Nombre :					

C - Inspección antes del uso


4 - Controles funcionales de seguridad

Para proteger al personal y a la máquina, los sistemas de seguridad impiden cualquier movimiento de la máquina más allá de sus límites de funcionamiento. Cuando estos sistemas de seguridad estén activados, la máquina se inmoviliza y se impide cualquier movimiento adicional.

El usuario debe estar familiarizado con esta tecnología y entender que no se trata de un funcionamiento incorrecto sino de una indicación de que la máquina ha alcanzado su límite de funcionamiento.

Las cestas elevadoras están equipadas con dos cajas de mandos para que los usuarios usen la máquina con total seguridad. Un dispositivo auxiliar (tirador de emergencia) se encuentra disponible en el chasis para realizar el descenso de emergencia de la máquina. Cada caja de mandos está equipada con un botón de parada de emergencia que corta todos los movimientos cuando está activado.

La inspección siguiente describe el uso de la máquina y de las órdenes específicas necesarias.

Para el posicionamiento y la descripción de estos controles :  consulte los capítulos B 3.3 y D 2 caja de mandos inferior y B 3.4 y D 3 caja de mandos superior.

4.1 - OPERACIONES DE LOS BOTONES DE PARADA DE EMERGENCIA

Botón-pulsador de parada de emergencia de la caja inferior

Etapa	Acción
1	Tire del botón de parada de emergencia (15) en el suelo.
2	Gire el selector de activación de la caja de mandos (92) hacia la derecha para activar la caja de mandos inferior. Los indicadores se encienden.
3	Pulse el botón-pulsador de parada de emergencia (15). Los indicadores se apagan.

Botón-pulsador de parada de emergencia de la caja superior

Etapa	Acción
1	Tire del botón-pulsador de parada de emergencia (46).
2	Gire el selector de activación de la caja de mandos (92) hacia la izquierda para activar la caja de mandos superior. Los indicadores se encienden.
3	Pulse el botón-pulsador de parada de emergencia (46). Los indicadores se apagan.

4.2 - ACTIVACIÓN DE LOS MANDOS

El selector de activación debe accionarse para permitir todos los movimientos.

El sistema del "selector de activación" depende de la configuración de la máquina y consiste en uno de los elementos siguientes :

- Gatillo del manipulador de la caja de mandos de la plataforma.
- Pedal de pie en la cesta (Opcional).
- Selector de activación en ACTIV'Screen en la caja de mandos inferior.

C - Inspección antes del uso

4.3 - DETECTOR DE FALLOS

La máquina está equipada de un sistema de detección de fallos integrado que indica al usuario la presencia de un fallo de funcionamiento.

El fallo se identifica mediante el código de fallo.

El código de fallo se inscribe en la caja de mandos inferior.

En función del tipo de fallo, la máquina bascula en MODO DEGRADADO y algunos movimientos se bloquean para garantizar la seguridad del usuario.

No permita el uso de la máquina hasta que se repare el fallo.

4.3.1 - Ensayos de los zumbadores (timbres)

Desde la caja de mandos inferior

Etapa	Acción
1	Tire de los botones-pulsadores de parada de emergencia (15) de la caja de mandos inferior y (46) de la caja de mandos de la plataforma
2	Gire la llave del selector de activación de la caja de mandos (92) hacia la izquierda o hacia la derecha para activar una caja de mandos. Una señal sonora (bip) suena.

4.4 - SISTEMA DE DETECCIÓN DE SOBRECARGA (SI EXISTE)

Si la carga de la cesta (o plataforma) es superior a la carga máxima autorizada, todos los movimientos se cortan desde las 2 cajas de mandos.

En las cajas de mandos superior e inferior, el zumbador suena y los indicadores avisan al operador

Para restablecer la máquina en modo de uso normal, retire peso de la cesta hasta que la carga sea inferior a la carga máxima autorizada.

Compruebe cada día que los indicadores se encienden al poner en marcha la máquina :

- Compruebe que el sistema de sobrecarga esté activo : Consulte los indicadores (6) en la caja de mandos inferior y (30) en la caja de mandos superior.
- Compruebe que los zumbadores funcionen : Consulte Ensayos de los zumbadores (timbres)

Una inspección periódica de este dispositivo debe realizarse según la recomendación del Plan de mantenimiento.

C - Inspección antes del uso

4.5 - SISTEMA DE LIMITACIÓN DE LA INCLINACIÓN

Desde cada caja de mandos, un zumbador señala al usuario que la máquina no está replegada y que se encuentra en una pendiente que supera la inclinación autorizada.

NOTA: EL DETECTOR DE INCLINACIÓN SÓLO ESTÁ ACTIVO SI LA MÁQUINA NO SE ENCUENTRA EN POSICIÓN REPLEGADA.


Cuando la máquina desplegada se encuentra en una pendiente superior a la inclinación máxima autorizada, salvo en posición replegada, los mandos de TRASLACIÓN y ELEVACIÓN están desactivados (Solo para CE y AS).

Todas las velocidades se reducen

En ese caso, repliegue completamente la máquina y póngala a nivel sobre un suelo plano antes de realizar las operaciones de elevación.

NOTA: EN FUNCIÓN DE LA CONFIGURACIÓN DE SU MÁQUINA, PODRÁ NECESITAR AYUDA EXTERNA PARA REALIZAR ESTA OPERACIÓN.

Para probar la inclinación desde la caja de mandos inferior

Etapa	Acción
1	Tire de los botones-pulsadores de parada de emergencia de las cajas inferior y superior (46, 15).
2	Poner la máquina bajo tensión a partir de la caja inferior (92).
3	Descienda completamente la plataforma.
3	Localizar el detector de inclinación cerca de la caja inferior.
4	Incline manualmente y mantenga la inclinación hacia delante durante varios segundos ( Sección B 3.1 - Plano) :
5	La señal acústica suena.
6	Para las máquinas equipadas : El detector de inclinación impide los movimientos de elevación y de traslación (Salvo ANSI y CSA).

4.6 - LIMITACIÓN DE LA VELOCIDAD DE TRASLACIÓN

La velocidad de traslación es proporcional al mando, sin restricción, hasta la velocidad máxima (máquina en posición baja).

Aparte de la posición baja, sólo se autoriza la microvelocidad.

4.7 - VARIADOR DE VELOCIDAD ELECTRÓNICO

Las máquinas están equipadas con 2 variadores de velocidad electrónicos ajustados para cada función que gestionan la potencia suministrada a cada motor.



No intercambie los variadores entre distintas máquinas.

C - Inspección antes del uso

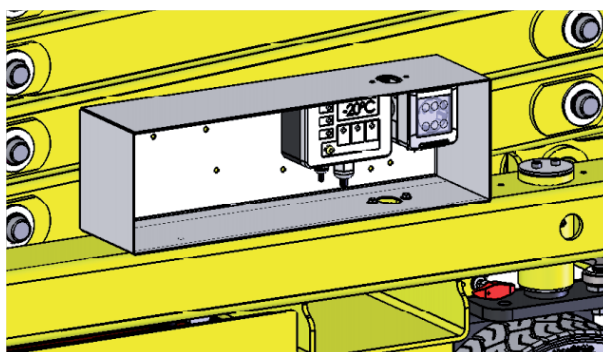
4.8 - TEMPERATURA DE USO (ÚNICAMENTE PARA LA UNIÓN ADUANERA DE RUSIA Y UCRANIA)

Está previsto que la máquina aloje un relé de sonda de temperatura. Si se alcanzan los límites de temperatura, una señal sonora avisa al operador. Se interrumpen todos los movimientos excepto la traslación en posición de transporte.

Límites de temperatura :

- de 0° C / 32° F a + 40° C / 104° F

Localización del termostato de temperatura de funcionamiento



4.9 - FRENADO DE LA MÁQUINA

Cuando la potencia eléctrica se interrumpe, la máquina se detiene automáticamente.

El rendimiento puede disminuir en caso de :

- Bajada de rampa accidentado.
- Desgaste de los neumáticos.
- Suelo mojado o resbaladizo.

Asegúrese de que los frenos se activan automáticamente cuando el manipulador de traslación vuelve a ponerse en posición neutra.

4.10 - DESFRENADO DE LOS MOTORES DE LAS RUEDAS

Cada vez que se ordena una traslación, la alimentación eléctrica libera los frenos.

4.11 - SISTEMA DE SEGURIDAD CONTRA LOS BACHES ("POTHOLES")

Para evitar cualquier riesgo de balanceo, la máquina está equipada con un sistema para evitar los baches situado debajo del chasis que se despliega automáticamente cuando la máquina sale de la posición replagada .

C - Inspección antes del uso

4.12 - CARGADOR DE A BORDO

La batería empieza a cargar una vez que se conecta una alimentación externa al cargador de la batería.



Cuando el bloque de batería se carga mediante una alimentación externa, el sistema eléctrico de la máquina se desactiva automáticamente.

4.12.1 - Nivel de carga de la batería

El indicador (93) indica el estado de carga de la batería durante la carga :

- LED verde : Batería cargada al 100 %.
- LED amarillo : Batería cargada al 80 %.
- LED rojo : Batería en fase inicial de carga.



4.13 - SISTEMA ANTIAPLASTAMIENTO DURANTE EL DESCENSO

Un dispositivo avisa a las personas en tierra cuando existe un riesgo de aplastamiento :

- Entre los mecanismos de elevación.
- Debajo de la extensión de la plataforma.

Este dispositivo se acciona automáticamente entre la altura límite de posición de transporte y la posición baja (Consulte Velocidad de traslación)

Todas las versiones, orden de descenso desde las cajas de mandos superior e inferior :

- Ralentización del movimiento de descenso y emisión de una señal sonora.

Norma CE, orden de descenso desde la caja de mandos superior :

- El movimiento se interrumpe durante al menos 3 segundos en la altura límite de posición de transporte.

C - Inspección antes del uso



Notes

D - Indicaciones de uso

1 - Uso

1.1 - INTRODUCCIÓN

Las cestas elevadoras están equipadas con dos cajas de mandos para que los usuarios usen la máquina con total seguridad.

Un dispositivo auxiliar (tirador de emergencia) se encuentra disponible en el chasis para ayudar al rescate de emergencia de las personas.

Cada caja de mandos está equipada con un botón de parada de emergencia para los usuarios puedan detener todos los movimientos en caso de necesidad.

Sólo el personal formado y autorizado tiene la posibilidad de usar la cesta.

Antes de la operación :

- Lea, entienda y obedezca todas las instrucciones y precauciones de seguridad de este manual relacionadas con la plataforma de trabajo aéreo.
- Lea, entienda y obedezca todas las reglamentaciones gubernamentales vigentes.
- Debe familiarizarse con la máquina para usar correctamente todos los mandos y los sistemas de emergencia.


1.2 - FUNCIONAMIENTO DE LA CAJA DE MANDOS INFERIOR

- La puesta en marcha y la desconexión de la máquina se realiza con un interruptor de llave (92).
- La activación de una caja de mandos se realiza girando el selector de activación de caja (92) en la posición deseada.
- La caja de mandos inferior está bajo tensión y activada solamente cuando :
 - Las paradas de emergencia de todos los paneles no están activadas (paneles superior, inferior, chasis).
 - La máquina está en funcionamiento.
 - La caja de mandos inferior está seleccionada.
- Un botón de parada de emergencia se encuentra en cada caja de mandos, detiene todos los movimientos cuando se pulsa.

NOTA: UN BOTÓN DE PARADA DE EMERGENCIA PULSADO NO CORTA LA ALIMENTACIÓN PRINCIPAL DE LA MÁQUINA.

- Un sistema de "Hombre muerto" (9) debe activarse y mantenerse para autorizar uno o varios movimientos. En caso de uso del sistema de "Hombre muerto" (interruptor (9)), éste se invalida si se encuentra activo durante más de 8 s sin que haya uno o varios movimientos.
- Cuando se suelta el sistema de "Hombre muerto" (9) durante la realización de uno o varios movimientos, se produce la parada de todos los movimientos. La parada de los movimientos es progresiva. Si se vuelve a apretar el sistema de "Hombre muerto", el movimiento no se reinicia. Sólo podrá reiniciarse tras pasar por la posición neutra del mando.

D - Indicaciones de uso

- Todos los interruptores y manipuladores que controlan un movimiento vuelven automáticamente a la posición neutra al soltarlos.
- Al poner en funcionamiento la máquina, sólo se tendrá en cuenta (movimiento autorizado) el interruptor (de retorno automático) una vez detectados en la posición neutra.
- La caja de mandos inferior está diseñada para las operaciones de mantenimiento y en caso de rescate de emergencia solamente. Consulte  Sección D 4.2 Rescatar a un operario de la cesta.
- El estado de los interruptores se prueba automáticamente al poner en funcionamiento y se controla en cada arranque. Un interruptor sólo se podrá usar tras haber sido detectado en la posición neutra. Los interruptores siguientes no están controlados :
 - Girofaro (si existe)

Un zumbador (timbre) emite una señal auditiva en las configuraciones siguientes :

- Sobrecarga (si existe).
- Máquina en posición replegada en una pendiente superior a la pendiente admisible.
- Sobrecalentamiento del aceite del motor.
- Opción de movimientos.
- Indicadores / Cluster : Todos los indicadores se prueban al poner la máquina bajo tensión

1.3 - FUNCIONAMIENTO DE LA CAJA DE MANDOS SUPERIOR

- El panel de control superior sólo se puede usar si :
 - Las paradas de emergencia de todos los paneles no están activadas (paneles superior, inferior, chasis) (En tensión).
 - Máquina en funcionamiento del panel de control inferior.
 - Selección del panel de control superior realizada desde el panel de control inferior.
- Un manipulador de fallo no se tiene en cuenta para controlar un movimiento. Si este fallo desaparece, el movimiento se vuelve a autorizar.
- Un botón de parada de emergencia se encuentra en cada caja de mandos. Cuando se pulsa, detiene todos los movimientos y para el motor (si procede).
- Existe un sistema de "Hombre muerto" (123) que debe activarse para autorizar uno o varios movimientos. En caso de uso del sistema de "Hombre muerto" activado durante más de 8 segundos sin selección de movimiento, entonces la orden se anula. El interruptor "Hombre muerto" debe soltarse para reiniciarse antes de accionar otra orden de movimiento.
- Cuando se suelta el sistema de "Hombre muerto" (123) durante la realización de uno o varios movimientos, se produce la parada de todos los movimientos. La parada de los movimientos es progresiva. Si el sistema de "Hombre muerto" se pulsa de nuevo rápidamente (0,5 s), el movimiento se reinicia. Si el sistema de "Hombre muerto" no se vuelve a pulsar lo suficientemente rápido (+ 0,5 s), el movimiento no se reinicia. Sólo podrá reiniciarse tras pasar por la posición neutra del mando.
- Todos los interruptores y manipuladores que controlan un movimiento vuelven automáticamente a la posición neutra al soltarlos.

D - Indicaciones de uso

- Al poner en funcionamiento la máquina, sólo se tendrá en cuenta (movimiento autorizado) el interruptor (de retorno automático) una vez detectados en la posición neutra.
- El estado de los interruptores se prueba automáticamente al poner en funcionamiento y se controla en cada arranque. Un interruptor o manipulador sólo se podrá usar tras haber sido detectado en la posición neutra.

Un zumbador (timbre) emite una señal auditiva en las configuraciones siguientes :

- Sobrecarga (si existe).
- Máquina en posición replegada en una pendiente superior a la pendiente admisible.
- Indicadores - Todos los indicadores se prueban
 - Al poner en funcionamiento la máquina.

A

B

C

➤ D

E

F

G

H

I

D - Indicaciones de uso

2 - Caja de mandos inferior

2.1 - ARRANQUE Y PARADA DE LA MÁQUINA

- Asegúrese de que las paradas de emergencia (15) y (46) de las cajas de mandos superior e inferior estén tiradas.
- Gire la llave del selector de activación de la caja (92) hacia la derecha para activar la caja inferior.

Para detener la máquina desde la caja de mandos inferior :

- Gire la llave del selector de activación de la caja de mandos (92) al centro.
- Presione el botón-pulsador de parada de emergencia (15).

2.2 - MANDOS DE LOS MOVIMIENTOS



Incluso con velocidad de movimientos lentos, manipule los mandos con precaución.

NOTA: AL SOLTAR EL SELECTOR DE ACTIVACIÓN SE DETENDRÁN TODOS LOS MOVIMIENTOS.

Mandos de la caja de mandos inferior (puesto de emergencia)

Mando	Acción
Subida / bajada de la cesta (o plataforma)	 <p>Accione el selector de subida y bajada de la cesta (o plataforma) (106) hacia arriba para subir la cesta (o plataforma).</p> <p>Accione el selector de subida y bajada de la cesta (o plataforma) (106) hacia abajo para descender la cesta (o plataforma).</p>
Bajada durante la reparación de avería / Parada del bajada durante la reparación de avería de la cesta (o plataforma)	 <p>Tire de la empuñadura durante la reparación de avería (C107) para descender la cesta (o plataforma).</p> <p>Suelte la empuñadura durante la reparación de avería (C107) para parar la bajada de la cesta (o plataforma).</p>



Una vez realizadas las operaciones de emergencia, redacte un informe del incidente.

D - Indicaciones de uso

Tirador para reparar una avería



NOTA: EL USO DEL TIRADOR DE REPARACIÓN DE AVERÍA ACTIVA INMEDIATAMENTE EL DESCENSO DE LA CESTA (O PLATAFORMA).



Asegúrese SIEMPRE de que no haya ningún obstáculo (material o persona) alrededor de la máquina que podría bloquear el descenso.

2.3 - CONTROLES ADICIONALES DESDE LA CAJA DE MANDOS INFERIOR

Para las máquinas equipadas con girofaro :

- Accione el selector del girofaro (105) hacia arriba para encender el girofaro.
- Accione el selector del girofaro (105) hacia abajo para apagar el girofaro.

D - Indicaciones de uso

3 - Caja de mandos plataforma

3.1 - ARRANQUE Y PARADA DE LA MÁQUINA

Para arrancar la máquina :

En la caja de mandos inferior :

- El botón-pulsador de parada de emergencia de la caja de mandos inferior debe estar en posición ON (tirado / activado).
- Gire la llave del selector de activación de la caja (92) hacia la izquierda para activar la caja superior.

En la caja de mandos superior :

- Tire el botón-pulsador de parada de emergencia (46).

Para detener la máquina :

- Presione el botón-pulsador de parada de emergencia (46).





3.2 - MANDOS DE TRASLACIÓN Y DIRECCIÓN

Para controlar la dirección y la traslación :

- Accione el selector de 2 posiciones (112) hacia la derecha.
- Se enciende el indicador de traslación (111).
- Accione simultáneamente el manipulador de traslación (108) y mantenga pulsado el gatillo del manipulador (Hombre muerto (123))

NOTA: EL "HOMBRE MUERTO" (123) ES UN PEDAL DE PIE PARA LAS NORMAS ANSI Y CSA ÚNICAMENTE.

NOTA: LAS VELOCIDADES DE TRASLACIÓN Y DE ELEVACIÓN SON PROPORCIONALES A LA POSICIÓN DEL MANIPULADOR. EL HECHO DE ACCIONAR COMPLETAMENTE EL MANIPULADOR HACIA ADELANTE AUMENTA LA VELOCIDAD Y HACIA ATRÁS LA REDUCE.

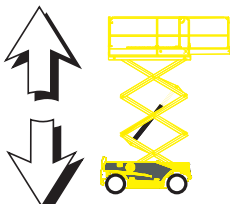
Mando	Acción
Traslación	 Accione el manipulador de traslación (108) hacia delante para hacer avanzar la máquina.
	 Accione el manipulador de traslación (108) hacia atrás para llevar hacia atrás la máquina.
Dirección del eje delantero	 Presione a la derecha del selector de dirección del eje delantero (108) para obtener una dirección hacia la derecha.
	 Presione a la izquierda del selector de dirección del eje delantero (108) para obtener una dirección hacia la izquierda.

D - Indicaciones de uso

3.3 - MANDOS DE LOS MOVIMIENTOS

Para controlar la elevación y el descenso, accione el selector de 2 posiciones (112) hacia la izquierda. Active el mando de elevación/descenso (110). Accione simultáneamente el manipulador (108) y mantenga pulsado el gatillo del manipulador (Hombre muerto (123)).

NOTA: EL "HOMBRE MUERTO" (123) ES UN PEDAL DE PIE PARA LAS NORMAS ANSI Y CSA ÚNICAMENTE.

Mando	Acción
Subida / bajada de la cesta (o plataforma) 	Accione el manipulador de movimientos (108) hacia delante para subir la cesta (o plataforma).
	Accione el manipulador de movimientos (108) hacia atrás para bajar la cesta (o plataforma). ^{1. 2. 3. .}

1. Cuando la plataforma se desciende hasta una altura de 1,50 m(4 ft11 in) del suelo: se activa automáticamente una temporización de algunos segundos, y después, el descenso sigue
2. Permite evitar cualquier riesgo de aplastamiento
3. La alarma suena

D

 - Indicaciones de uso

4 - Procedimiento de emergencia

4.1 - EN CASO DE PÉRDIDA DE POTENCIA

En caso de fallo de la fuente de alimentación principal, la alimentación secundaria, alimentada por la batería de arranque, permite controlar los movimientos desde la caja de mandos en tierra o desde la caja de mandos de la cesta.

En caso de emergencia, si el usuario debe abandonar la plataforma cuando ésta se encuentra levantada, el paso del usuario debe respetar las recomendaciones siguientes. :

- Salir sobre una estructura resistente y fiable.
- El usuario debe usar las 2 cinchas para asegurarlo. Una cincha debe atarse al punto de anclaje especificado en la cesta donde se encuentra el usuario, la otra cincha debe atarse a la estructura que el usuario quiere alcanzar.
- El o los usuarios deben abandonar la cesta por el punto de acceso normal.

NOTA: NO DESATE LAS CINCHAS DE LA PLATAFORMA SI EL PASO A LA NUEVA ESTRUCTURA ES PELIGROSO O SI EL MOVIMIENTO NO HA FINALIZADO CON TOTAL SEGURIDAD. NO INTENTE ABANDONAR LA CESTA SUBIÉNDOSE A LA PLATAFORMA PARA BAJAR. ESPERE A QUE LE AYUDEN PARA SALIR DE LA CESTA CON TOTAL SEGURIDAD.

4.2 - RESCATAR A UN OPERARIO DE LA CESTA

En el caso de que sea necesario rescatar a un usuario de la cesta (por ejemplo, en caso de mareo, daños o bloqueo contra un elemento exterior que impida la accesibilidad a la caja de mandos), el usuario en tierra debe poder acceder rápidamente a los mandos para ayudarlo.

HAULOTTE® ha instalado un sistema de mandos de emergencia en tierra para bajar al usuario con total seguridad y garantizarle la atención adecuada.

Realice la bajada de la cesta (o plataforma) con el tirador de reparación de avería del chasis.



Una vez realizadas las operaciones de emergencia, redacte un informe del incidente.

O bien :

1. Gire la llave del selector de activación de la caja (92) hacia la derecha para activar la caja inferior. Los mandos de la caja superior no pueden usarse.
2. Efectúe los movimientos de bajada a partir de la caja inferior.
3. Descienda la cesta (o plataforma) mediante el selector de elevación/descenso (1) pulsando al mismo tiempo el mando de "Hombre muerto" (9).
4. Suelte para detener la bajada.

D - Indicaciones de uso

5 - Transporte

5.1 - PUESTA EN POSICIÓN DE TRANSPORTE

Para evitar cualquier riesgo de deslizamiento de la máquina durante la carga, asegúrese de que :

- Las rampas de carga pueden soportar el peso de la máquina.
- Las rampas de carga están correctamente fijadas antes de transportar la máquina.
- La zona de adherencia de las rampas de carga es suficiente.
- El camión de transporte debe aparcarse en una superficie plana y debe inmovilizarse para impedir que ruede durante la carga o la descarga de la máquina.

Para subir la pendiente, accione progresivamente el manipulador de traslación (108).

Si la pendiente es demasiado importante, utilice un cabrestante como complemento de tracción.

No debe colocarse nunca debajo o demasiado cerca de las máquinas durante las operaciones de carga. ➔

Una maniobra en falso puede producir la caída de la máquina y provocar accidentes corporales y materiales graves.

La máquina debe estar completamente replegada :

- Compruebe la ausencia de carga en la cesta (o plataforma).
- Suba la máquina al remolque del camión.
- Ate la máquina a los puntos de anclaje previstos para ello (Véase la ilustración).
- Los capós deben estar bloqueados.

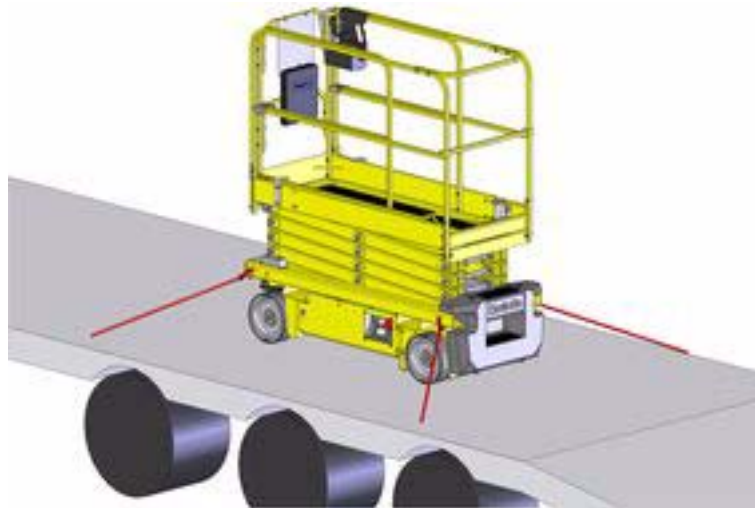


No apriete excesivamente al atar la plataforma/la cesta.

D

 - Indicaciones de uso

5.2 - PRESENTACIÓN DE LA MÁQUINA



5.3 - DESCARGA

Antes de la descarga, compruebe que la máquina esté en buen estado.

- Quite las cinchas de sujeción.
- En la caja de mandos inferior, gire el selector de activación de la caja de mandos (92) hacia la izquierda para activar la caja de mandos superior.
- Desde la caja de mandos superior, con el selector de 2 posiciones (112) girado hacia la derecha, pulse y mantenga pulsado el "Hombre muerto" (123) accionando al mismo tiempo suave y progresivamente el manipulador de traslación (108).



Advertencia : Cuando arranque la máquina que ha sido bloqueada y transportada, el sistema de seguridad puede detectar una sobrecarga errónea que impida cualquier movimiento desde la caja de mandos de la cesta (superior).

Para reinicializar el sistema, levante la cesta unos centímetros desde la caja de mandos inferior.


D - Indicaciones de uso

5.4 - REMOLQUE




En caso de fallo de la máquina, puede remolcarla sobre una corta distancia para cargarla sobre un remolque :

- Asegúrese de que nadie se encuentre en la cesta durante el remolque.
- Antes del remolque, asegúrese de que la plataforma esté completamente descendida.
- La cesta (o plataforma) no lleva carga.
- Asegúrese SIEMPRE de que no haya ningún obstáculo (material o persona) alrededor de la máquina cuando los frenos estén liberados.

Para remolcar una máquina averiada, libere el freno (Consulte  Sección D 5.4.1 Liberación del freno).

Realice esta operación en suelo llano con las ruedas calzadas.

En configuración de remolque, el sistema de frenado de la máquina está inactivo. Utilice una barra de enganche para evitar cualquier riesgo de accidente :

- No sobrepase la velocidad máxima con la máquina replegada (Consulte  Sección B 4 Características técnicas).
- No supere una pendiente de 25%.

A

B

C

D

E

F

G

H

I

D

- Indicaciones de uso

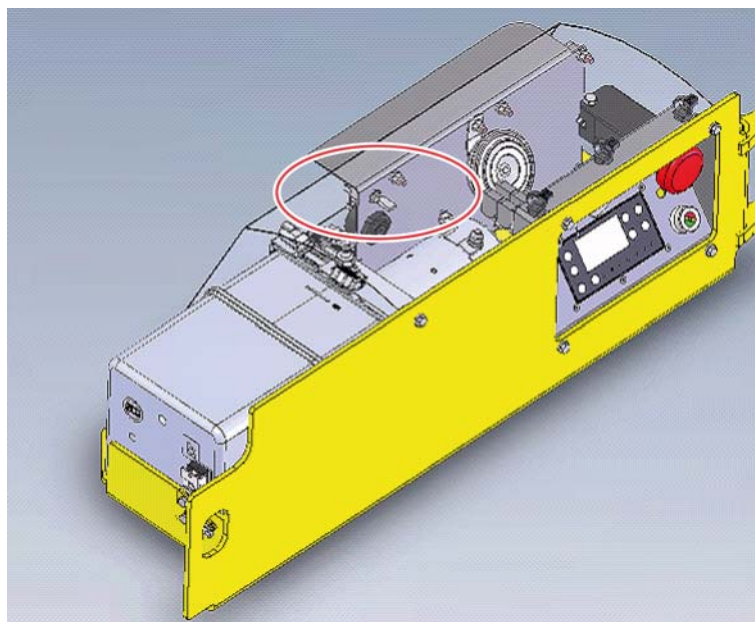
5.4.1 - Modo rueda libre

Para remolcar una máquina averiada, libere el freno.



Realice estas operaciones en un suelo liso y horizontal. En caso necesario, bloquee las ruedas para inmovilizar la máquina. Durante una operación de liberación de freno, la máquina está en rueda libre, ya no hay sistema de frenado.

En caso de remolcar la máquina, se puede desbloquear el freno de las ruedas motrices gracias al interruptor que se encuentra en el compartimento del grupo motobomba.



Para liberar el freno de la máquina, se deben cumplir las condiciones siguientes :

- La caja de mandos superior o inferior debe estar seleccionada.
- La máquina debe estar completamente replegada.
- Ningún movimiento está seleccionado.
- La máquina no debe estar inclinada.

Pulse el botón de liberación de freno durante más de 3 s. Una señal sonora (bip) suena.

Al soltar el botón, los frenos se liberan.

El procedimiento de liberación de freno se detiene automáticamente si se vuelve a pulsar el botón de liberación de freno, si se realiza cualquier acción en las cajas de mandos, si se apaga la máquina o se cambia de puesto.



En la configuración de remolque, la máquina no está frenada. Utilice una barra de enganche para evitar cualquier riesgo de accidente.



No sobrepase los 5 km/h (3,10 mph) .

D - Indicaciones de uso

5.5 - ALMACENAMIENTO

Cuando la máquina se almacena con la plataforma elevada, es necesario ponerla bajo tensión con regularidad para comprobar que los sistemas de seguridad funcionan.

Se recomienda no almacenar o inmovilizar la máquina cuando está desplegada para evitar poner en peligro la seguridad de las personas y comprometer la propiedad.

Asegúrese de que todas las cajas de mandos y puertas de acceso estén cerradas y bloqueadas.

En la caja de mandos inferior, gire el selector con llave de alimentación (92) hacia el centro para CORTAR la alimentación.

Retire la llave de contacto para evitar un uso no autorizado de la máquina.



Se prohíbe totalmente almacenar la máquina con un obstáculo debajo de la extensión de la plataforma.



Cuando la máquina está almacenada y no se utiliza desde hace más de 1 semana, compruebe el estado de carga de la batería, cárguela en caso necesario.

5.6 - CARGA MEDIANTE RAMPAS



Para evitar cualquier riesgo de deslizamiento durante la carga, asegúrese de que :

- Las rampas de carga puedan soportar la carga.
- Las rampas de carga estén correctamente fijadas.
- La adherencia sea suficiente.



Si la pendiente supera el 25%, use un cabrestante para ayudar a la carga por la rampa.



No se coloque nunca debajo de la máquina o muy cerca de ella durante la carga.

Una maniobra incorrecta puede conllevar la caída de la máquina y provocar accidentes corporales y daños materiales graves.

5.7 - DESCARGA MEDIANTE RAMPAS



Antes de cualquier manipulación, controle que la máquina está en buen estado.

Si la máquina se ha dañado durante el transporte, exprese sus reservas por escrito al transportista


1. Quite las cinchas de sujeción.
2. Arranque la máquina.
3. Las rampas están en buen estado y disponen de una capacidad suficiente. Los accesorios están en buen estado y poseen una capacidad suficiente.

D - Indicaciones de uso

5.8 - CARGA MEDIANTE ELEVACIÓN

Durante la carga / descarga, si es necesario levantar la máquina con un puente rodante, es importante respetar lo siguiente :

- Ponga la máquina en posición replegada (Extensión replegada).
- Compruebe que la cesta esté vacía.
- Compruebe que los accesorios de elevación estén en buen estado y escogidos de acuerdo con las características técnicas listadas a continuación. Es importante que los accesorios de elevación estén fijados solamente a las anillas de elevación identificadas.
- Cada una de las cadenas o eslingas usadas para la elevación de la máquina debe estar ajustada para mantener la máquina a nivel y reducir al mínimo el riesgo de daño a la máquina.

- Los puntos de anclaje para la elevación se indican con el símbolo siguiente .
- Sólo el personal formado y autorizado debe realizar la elevación de la máquina.



Nunca eslingue la máquina con los dispositivos de elevación atados a los contrapesos.

Procedimiento de eslingado



Cantidad de grilletes	Número de eslingas	Largo	Carga máxima por cincha y grillete
4	4	2 m / 6 ft 7 in	1000 kg/ 2,205 lbs


D - Indicaciones de uso

5.9 - CARGA Y DESCARGA CON EL CARRO ELEVADOR

- Realice una bajada de la cesta.



La máquina debe estar totalmente replegada y en posición de transporte.

- Asegúrese de que los mandos de la máquina estén en posición OFF.
- La carretilla elevadora usada para la carga y la descarga debe tener una capacidad suficiente (Consulte  Sección B 4 Características técnicas).
- Ajuste la distancia entre las horquillas de la carretilla elevadora para que estas se correspondan con los sitios de paso de las horquillas de la máquina.
- Introduzca con precaución las horquillas de la carretilla elevadora en los sitios de paso de las horquillas de la máquina designados.



No se coloque nunca debajo de la máquina o muy cerca de ella durante la carga.

Una maniobra en falso puede producir la caída de la máquina y provocar accidentes corporales y materiales graves.

Descarga

- Eleve la máquina con precaución y asegúrese de que el peso de la máquina esté correctamente equilibrado.
- Descienda lentamente la máquina y colóquela en el suelo.

D

 - Indicaciones de uso

6 - Recomendación de uso en clima frío

NOTA: EL ARRANQUE INICIAL SIEMPRE DEBE EFECTUARSE DESDE LA CAJA DE MANDOS DEL CHASIS (INFERIOR).

6.1 - ACEITE HIDRÁULICO

Las condiciones medioambientales exteriores pueden reducir las prestaciones de la máquina si la temperatura del aceite hidráulico no alcanza el rango de temperatura óptimo.

Se recomienda usar el aceite hidráulico en función de las condiciones meteorológicas. Consulte la tabla siguiente.

Condiciones medioambientales	Viscosidad SAE
Temperatura ambiente comprendida entre - 15°C (5°F) y + 40°C (+ 104°F)	HV 46
Temperatura ambiente comprendida entre - 35°C (- 31°F) y + 35°C (+ 95°F)	HV 32
Temperatura ambiente comprendida entre 0°C (+ 32°F) y + 45°C (+ 113°F)	HV 68

NOTA: SE RECOMIENDA SUSTITUIR EL ACEITE DE BAJA TEMPERATURA CUANDO LA TEMPERATURA AMBIENTE ALCANZA + 15°C (59°F). NO ES RECOMENDABLE MEZCLAR ACEITES DE DIFERENTES MARCAS O DE DIFERENTE TIPO.

D - Indicaciones de uso

7 - Revisión y mantenimiento de la batería

7.1 - CARGA DE LA BATERÍA

Recargue las baterías de la plataforma de trabajo aéreo cada 8 horas de trabajo o cuando sea necesario. Cuando la máquina no se utilice, las baterías se deben recargar al menos una vez a la semana. Bajo circunstancias normales, la recarga de la batería debería tardar aproximadamente 8-10 horas. Sin embargo, una carga completa puede durar hasta 24 horas si el nivel de carga de la batería es muy bajo.

Estado de carga de las baterías

Caja inferior :

El indicador (93) indica el estado de carga.

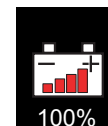
- LED verde : Batería cargada al 100 %.
- LED amarillo : Batería cargada al 80 %.
- LED rojo : Batería en fase inicial de carga.



Caja superior :

El indicador (91) indica el estado de carga.

- Batería cargada :
- Intermitente : Baterías a menos del 40% de carga :
- Encendido fijo : Baterías con sólo el 20% de carga :



D - Indicaciones de uso

¿Cuándo debe cargar las baterías? :

- Nunca descargue las baterías más del 80 % de su capacidad en 5 h.
- Cuando las baterías estén descargadas entre 35 % y 80 % de su capacidad nominal.
- En caso de poner baterías nuevas, recárguelas después de 3 o 4 horas de uso y de 3 a 5 veces
- Tras un largo periodo de inactividad.
- Nunca deje las baterías descargadas.
- En tiempo frío, no retrase la carga de las baterías, ya que el electrolito podría congelarse.



- No recargue las baterías si la temperatura del electrolito es superior a 40 °C(104 °F) . Deje que se enfríe.
- Mantenga la parte superior de las baterías seca y limpia. Una conexión incorrecta o una corrosión pueden provocar una pérdida de potencia importante
- El cargador se ajusta en fábrica con el cable que incorpora. En caso de sustitución de este último, es importante ponerse en contacto con la fábrica HAULOTTE® para que pueda dar su conformidad.

¿Cómo deben cargarse las baterías ? :



Antes de cargar las baterías, apague la máquina.

- Utilice el cargador integrado en la máquina. El cargador tiene un caudal de carga apropiado a la capacidad de las baterías.
- Asegúrese de que la alimentación de la red esté adaptada al consumo del cargador.
- Complete las baterías con agua destilada hasta el nivel mínimo de electrolito si un elemento posee un nivel inferior al mínimo.
- Opere en un local limpio, aireado y sin llamas en la proximidad.
- Desplace la plataforma de trabajo aéreo a una zona bien ventilada con acceso directo a toma eléctrica.

Tipo de cargador	24 V - 20 Ah
Alimentación eléctrica	220 V monofásico 50 Hz 120 V monofásico 60 Hz 80 V monofásico 50 - 60 Hz
Tensión del sistema	24 V
Tiempo de carga	Alrededor del 10 h para baterías descargadas en un 80 %

D - Indicaciones de uso

Para recargar de la plataforma de trabajo aéreo :

Conecte un alargador eléctrico de catenaria múltiple conectado a la tierra 12 AWG de una longitud máxima de 15 m (50 ft) a la toma situada en el cargador.

Conecte el cable de extensión en la salida.

El arranque es automático en cuanto se conecta a la red. El cargador está equipado con un indicador con LED colocado hacia la caja de mandos del chasis :

- LED verde : Batería cargada al 100 %
- LED amarillo : Batería cargada al 80 %
- LED rojo : Cargador en la fase inicial de la carga

El LED indicador de CARGA permanece encendido continuamente durante la primera etapa del ciclo de carga. La corriente de carga aparecerá en la PLACA FRONTAL DEL CARGADOR DE BATERÍA.

Para visualizar el voltaje de la batería, pulse (presione) y mantenga pulsado el botón VOLTAJE BATERÍA.



No desconecte ninguno de los conductores de salidas o conectores entre las baterías y el cargador mientras en cargador esté encendido. Para detener una carga en curso, desconecte siempre el cable de extensión de la fuente de alimentación CA.



Recargue las baterías en una zona bien ventilada. No cargue las baterías cerca del fuego, chispas u otras fuentes de ignición potenciales. Las baterías pueden emitir hidrógeno durante la carga, un gas explosivo. No ventilar los gases de carga adecuadamente puede provocar lesiones o la muerte. Cargue siempre las baterías de la máquina lejos de los materiales inflamables.

Cuando la batería alcance el 80% de capacidad, el LED indicador 80% amarillo se encenderá y el LED indicador de CARGA verde empezará a parpadear.

Desenchufe el cable de extensión de la toma y del receptáculo del cargador en la plataforma de trabajo aéreo. Almacene el cable de extensión para su próximo uso.

NOTA: DESCONECTE SIEMPRE EL CABLE DE ALIMENTACIÓN DEL CARGADOR DE BATERÍA ANTES DE DESPLAZAR LA PLATAFORMA DE TRABAJO AÉREA. LA NO DESCONEXIÓN DEL CABLE DE ALIMENTACIÓN PROVOCARÁ DAÑOS EN EL EQUIPO.

D - Indicaciones de uso

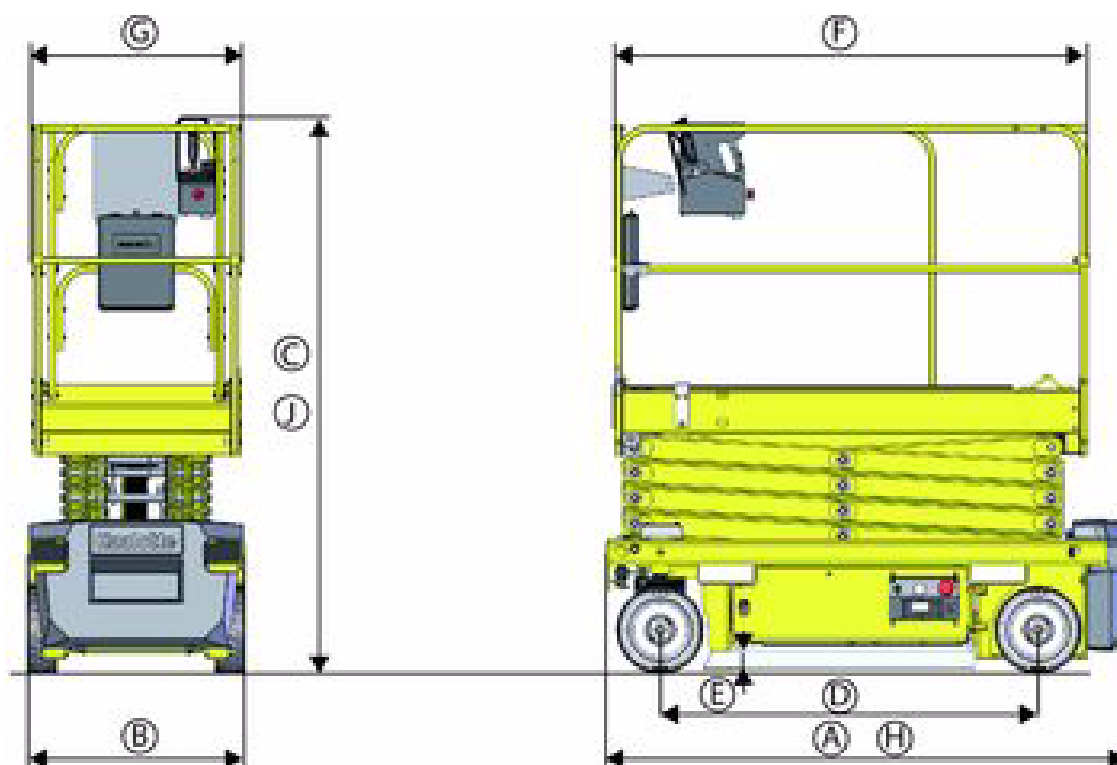


Notes

E - Especificaciones generales

1 - Dimensiones de las máquinas

Posición replegada / de transporte : Configuración que ocupa poco sitio en tierra para el almacenamiento y/o la entrega de la máquina - Posición de acceso.



Normas CE y AS

Máquina		OPTIMUM 8	
Marca	Especificaciones - Dimensiones	SI	Imp.
A	Longitud total	1,89 m	6 ft 2 in
B	Ancho total	0,79 m	2 ft 7 in
C	Altura total	1,99 m	6 ft 6 in
D	Distancia entre ejes de ruedas	1,38 m	4 ft 6 in
E	Distancia al suelo - Sistema de seguridad contra los baches sacado plataforma elevada	2,2 cm	1 in
	Distancia al suelo - Sistema de seguridad contra los baches metido plataforma totalmente descendida	6 cm	3 in
F X G	Dimensiones de la plataforma	1,73 m x 0,74 m	5 ft 8 in x 2 ft 5 in
H	Longitud de almacenamiento	1,89 m	6 ft 2 in
J	Altura de almacenamiento	1,99 m	6 ft 6 in

E - Especificaciones generales

Normas ANSI y CSA

Máquina		OPTIMUM 1931 E	
Marca	Especificaciones - Dimensiones	SI	Imp.
A	Longitud total	1,89 m	6 ft 2 in
B	Ancho total	0,79 m	2 ft 7 in
C	Altura total	1,99 m	6 ft 6 in
D	Distancia entre ejes de ruedas	1,38 m	4 ft 6 in
E	Distancia al suelo - Sistema de seguridad contra los baches sacado plataforma elevada	2,2 cm	1 in
	Distancia al suelo - Sistema de seguridad contra los baches medido plataforma totalmente descendida	6 cm	3 in
F X G	Dimensiones de la plataforma	1,73 m x 0,74 m	5 ft 8 in x 2 ft 5 in
H	Longitud de almacenamiento	1,89 m	6 ft 2 in
J	Altura de almacenamiento	1,99 m	6 ft 6 in

2 - Masas de los componentes principales

Especificaciones	OPTIMUM 8	OPTIMUM 1931 E
	SI	Imp.
Masa del conjunto del chasis	948 kg	2090 lbs
Masa conjunto tijeras	430 kg	948 lbs
Masa conjunto plataforma	125 kg	276 lbs
Masa rueda motriz	19 kg	42 lbs
Masa rueda directriz	19 kg	42 lbs
Masa contrapeso central	248 kg	547 lbs
Masa contrapeso escalon	244 kg	538 lbs

3 - Acústica y vibraciones

Las características de acústica y de vibración se establecen en las condiciones siguientes :

- La Directiva Europea 2006/42/CE determina la emisión de ruido aéreo en el puesto de trabajo.
- La Directiva Europea 2000/14/CE determina el nivel de potencia acústica garantizado LWA (indicado en el producto).
- La Directiva Europea 2006/42/CE determina las vibraciones transmitidas por la máquina al sistema mano-brazo y al conjunto del cuerpo.

Especificaciones	
Nivel de presión acústica en el puesto de trabajo	63 dBA
Vibraciones al sistema mano-brazo	Las vibraciones transmitidas por esta PEMP al sistema mano-brazo no supera 2,5 m/s ² (98,4 in/s ²)
Vibraciones al conjunto del cuerpo	Las vibraciones transmitidas por esta PEMP a todo el cuerpo no supera 0,5 m/s ² (19,6 in/s ²)

E - Especificaciones generales

4 - Rueda y neumático

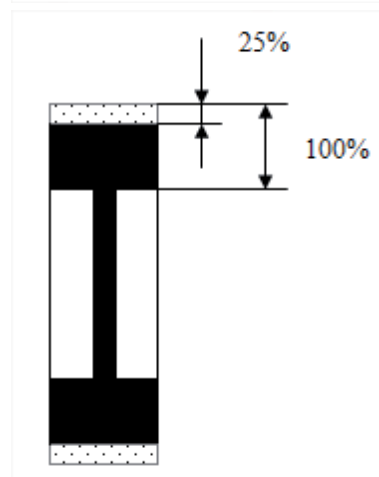
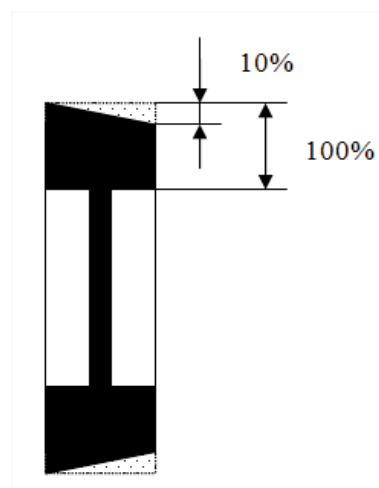
4.1 - CARACTERÍSTICAS TÉCNICAS

Componente	Ruedas estándar
Número de referencia	Solideal
Tipo	Neumáticos macizos
Tamaño	316 mm / 108 mm (12,5 in/ 4,25 in)
Pares de apriete	115 Nm (84.81 ft lbs)

4.2 - INSPECCIÓN Y MANTENIMIENTO

Cambie las ruedas y los neumáticos en los siguientes casos :

- Presencia de fisuras, daños, deformaciones u otra anomalía en la rueda
- Presencia de daño visible en el neumático :
- Corte o agujero > a 3 cm (2 in) en el perfil de goma en todo el espesor del neumático.
- Ampolla, abolladura importante en la membrana exterior y lateral.
- Rotura de un crampón.
- Desgaste importante de los flancos (filamentos visibles).
- Desgaste uniforme de la superficie de apoyo al suelo superior a 25%



Las llantas y los neumáticos son componentes esenciales para la estabilidad de la máquina. Por motivos de seguridad :

- Utilice únicamente piezas de recambio HAULOTTE® que correspondan a las características técnicas de la máquina. Consulte el catálogo de piezas de recambio.
- No sustituya los neumáticos instalados de fábrica por neumáticos con características diferentes.

E - Especificaciones generales

Procedimiento de sustitución :

- Desbloquee la tuerca de la rueda que debe cambiarse.
- Levante la máquina con ayuda de un gato o de un polipasto.
- Quite la tuerca de la rueda.
- Retire la rueda.
- Coloque una rueda nueva.
- Ponga de nuevo la máquina en el suelo.
- Apriete la tuerca de la rueda al par recomendado. Consulte el manual de revisión y de reparación.

E - Especificaciones generales

5 - Las opciones

5.1 - KIT FONTANERO

5.1.1 - Descripción

Este accesorio es un soporte diseñado para facilitar el transporte de tubos. Se compone de 2 bastidores fijados en la parte trasera de la plataforma. El tubo debe colocarse sobre los bastidores y atarse correctamente a ellos con una cincha (no suministrada)

5.1.2 - Características

Especificaciones	OPTIMUM 8	OPTIMUM 1931 E
	SI	Imp.
Masa del soporte	9 kg	20 lbs
Masa del material sobre el soporte	50 kg	110 lbs
Superficie máxima de la carga	0,3 m ² (Ø 0,2 m x 1,5 m)	3.3 sq.ft (Ø 8 in x 4 ft 11 in)
Velocidad máxima de viento autorizada	0 m/s - 0 km/h	0 mph

5.1.3 - Indicaciones de seguridad



- Lea atentamente todas las instrucciones antes de usar el accesorio.
- Este accesorio se ha diseñado para transportar barras y tubos. No utilice este accesorio para transportar otros tipos de cargas. .
- No cuelgue ninguna carga.
- No sobrecargue el accesorio y asegúrese de que el material esté bien amarrado con las cinchas suministradas.
- No supere la capacidad nominal de la plataforma. La masa combinada del accesorio, de la carga, de los usuarios, de las herramientas y de cualquier otro equipamiento no debe superar la capacidad nominal.
- No cargue tubos cuya superficie supere la superficie máxima autorizada. La exposición al viento de una superficie adicional reduce la estabilidad de la máquina. No instale otro accesorio que aumente la superficie expuesta al viento.
- No use la máquina si la velocidad del viento supera el valor autorizado para el accesorio.
- Coloque siempre el soporte del lado de la caja de mandos superior de la plataforma.
- Durante las maniobras, mantenga una distancia de seguridad suficiente entre las carga y los obstáculos del entorno de trabajo.

E - Especificaciones generales

5.1.4 - Inspección antes del uso

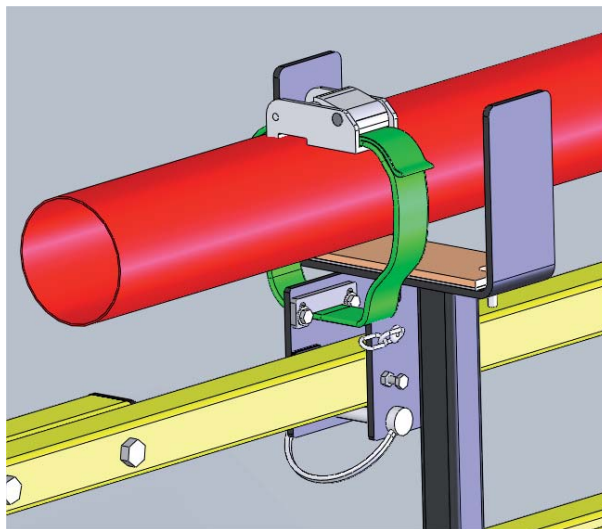


- Compruebe que el soporte no presente fisuras u otros daños.
- Compruebe que el soporte esté correctamente amarrado a la plataforma (Tornillos de fijación apretados y pasadores colocados correctamente).
- Compruebe la presencia y la legibilidad de la etiqueta de información del soporte.
- Compruebe que la o las cinchas no estén retorcidas o desgarradas.
- Compruebe que la colocación de la carga y del accesorio no entorpezcan los controles y el acceso a la plataforma.
- Compruebe que la colocación del accesorio y de la carga no reducen la visibilidad de las maniobras en el entorno de trabajo.

5.1.5 - Uso

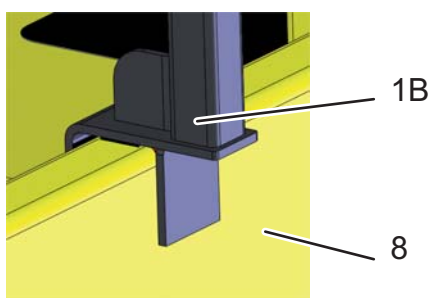
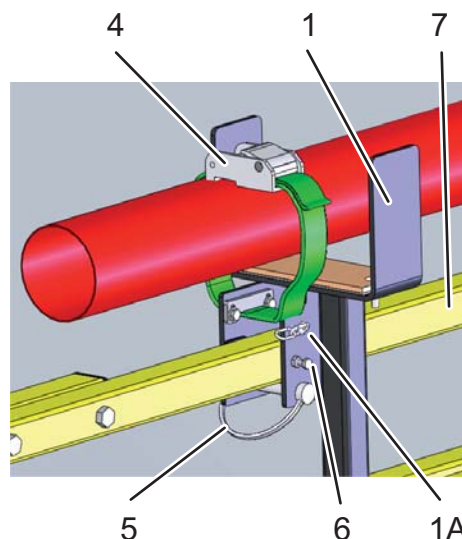
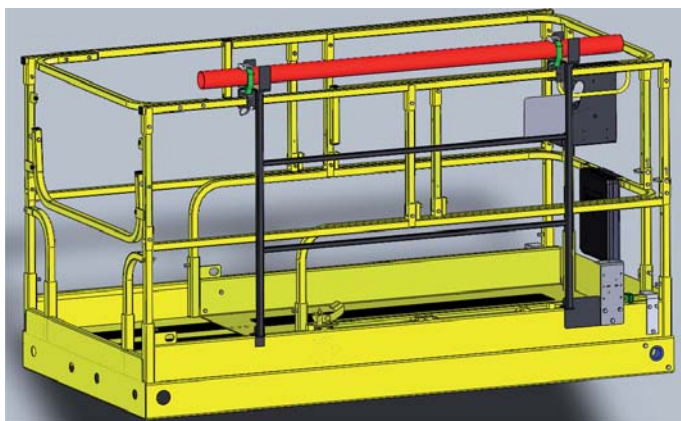
- Coloque y centre la carga apoyándola sobre los 2 receptáculos del soporte.
- Amarre correctamente la carga a cada receptáculo con las cinchas suministradas.

Recomendación para el amarre con la cincha



E - Especificaciones generales

5.1.6 - Desmontaje - montaje



Marca	Designación
1 - 1A - 1B - 1C	Soporte
2	Arandela elástica
3	Tornillo de fijación
4	Cincha
5	Clavija de bloqueo
6	Tornillos de ajuste
7	Barandilla
8	Plataforma

- Introduzca el soporte de tubos (1, 1A, 1B) y (1C) en la estructura de la barandilla fija o abatible (7).
- Bloquee con el pasador (5).
- Apriete los 3 tornillos (3) y las 3 arandelas (2) con el par de apriete recomendado

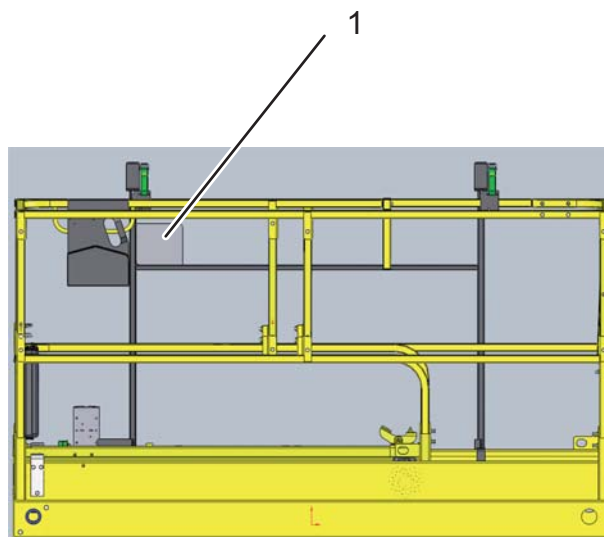
NOTA: REQUISITOS DE PAR DE APRIETE : 22 Nm (16 FT LBS)

- **Prueba antes de la puesta en marcha** : Posicione y asegure la carga máxima de 50 kg (110 lbs) en el soporte. Asegúrese de que los soportes puedan soportar la carga y compruebe visualmente que su estructura no esté dañada.

E - Especificaciones generales

5.1.7 - Etiquetas específicas

Localización de las etiquetas



Marca	Designación	Cantidad	Código
1	Riesgo de vuelco	1	En inglés - ANSI : 4000317600 En francés - ANSI : 4000317630 En español - ANSI: 4000317620

F - Mantenimiento

1 - General

Como propietario y/o usuario de un producto Haulotte, su seguridad representa una importancia capital para HAULOTTE®, lo que explica por qué HAULOTTE® presta una atención especial a la seguridad de sus productos.

Las INSPECCIONES no sólo son necesarias para HAULOTTE®, sino que también son obligatorias según las normas de la industria y/o las reglamentaciones gubernamentales.

Para garantizarle que su equipo sigue teniendo el mismo nivel de prestaciones que las ajustadas de fábrica, es importante realizar un mantenimiento regular del equipo y evitar realizar modificaciones no aprobadas por HAULOTTE®. **NO DEBE USARSE** salvo que esté familiarizado y formado con los principios de funcionamiento con total seguridad de la máquina, presentados en el manual de uso que acompaña la máquina.

NOTA: NO DEBE USARSE SALVO QUE ESTÉN FAMILIARIZADOS Y FORMADOS CON LOS PRINCIPIOS DE FUNCIONAMIENTO CON TOTAL SEGURIDAD DE LA MÁQUINA, PRESENTADOS EN EL MANUAL DE USO QUE ACOMPAÑA LA MÁQUINA.

Vista general :

- La inspección alrededor de la máquina sólo requiere unos minutos al principio y al final de cada turno de trabajo. Se trata del mejor remedio para prevenir los problemas mecánicos y los riesgos de seguridad.

Qué se debe hacer :

- Utilice los sentidos: vista, olfato, oído y tacto.

Frecuencia :

- Compruebe periódicamente la máquina durante la jornada laboral.
- Asegúrese de realizar la inspección cada vez de la misma manera.
- Realice una de estas inspecciones al principio y al final de cada turno de trabajo.


NOTA: SI DESCUBRE DAÑOS O MODIFICACIONES NO AUTORIZADAS, LA MÁQUINA DEBE PONERSE FUERA DE SERVICIO HASTA QUE UN TÉCNICO DE MANTENIMIENTO CUALIFICADO REALICE LAS REPARACIONES.

El propietario debe realizar el mantenimiento necesario recomendado por Haulotte antes de usar la máquina.

Si no se respetan los trabajos de mantenimiento periódicos, se puede producir :

- la anulación de la garantía.
- fallos en la máquina.
- la pérdida de fiabilidad de la máquina y una disminución de su vida útil.
- problemas relacionados con la seguridad de los usuarios.

Los técnicos de HAULOTTE Services® tienen una formación especial sobre nuestras máquinas y disponen de las piezas originales, de la documentación exigida y de las herramientas apropiadas.

Las tablas de inspección y de mantenimiento indican la función y las responsabilidades de cada uno durante el mantenimiento periódico de las máquinas  Sección C 4 Inspecciones y ensayos funcionales.

F

- Mantenimiento

2 - Plan de mantenimiento

Esta sección aporta la información necesaria para usar la máquina con total seguridad. Para una vida útil máxima y un funcionamiento correcto, compruebe la realización de todas las inspecciones necesarias y de mantenimiento. Existe un determinado número de factores que pueden afectar la vida útil, incluidos, pero sin limitarse a ellos, la gravedad de las condiciones de explotación / de mantenimiento diarias, que deben realizarse de conformidad con el presente manual.

Las condiciones extremas de explotación pueden requerir un menor tiempo entre los periodos de mantenimiento. Las máquinas que no se hayan usado durante más de 3 meses deben inspeccionarse periódicamente antes de volver a ponerse en servicio.

Una empresa competente o la persona seleccionada bajo la responsabilidad del propietario / arrendador (asalariado de la empresa u otro) debe realizar el mantenimiento.

Las operaciones de mantenimientos realizadas deben consignarse en un registro.

F - Mantenimiento

3 - Programa de inspección

3.1 - PROGRAMA GENERAL

La máquina debe inspeccionarse con regularidad, al menos 1 vez al año. El objetivo de la inspección es detectar cualquier fallo que podría provocar un accidente durante el uso diario de la máquina. Normas y reglamentaciones locales pueden exigir inspecciones regulares.

HAULOTTE® exige que se realicen inspecciones reforzadas y más importantes en el producto para prolongar su vida útil.

Cada inspección debe realizarla una empresa o una persona competente.

El resultado de estas revisiones debe quedar consignado en un registro de seguridad que abrirá el jefe del establecimiento. Este registro o un libro, así como la lista de las personas de mantenimiento competentes, deben ponerse a disposición del inspector laboral y de HAULOTTE Services®.

Cuándo	Responsable	Persona implicada	Qué
Antes de la venta	Propietario (o arrendador)	Técnico en el sitio o técnico cualificado HAULOTTE Services®	Inspección periódica
Antes del alquiler	Propietario (o arrendador)	Técnico en el sitio o técnico cualificado HAULOTTE Services®	Inspección diaria
Antes del uso o en cada cambio de usuario	Usuario	Usuario	
1 año	Propietario (o arrendador)	Técnico en el sitio o técnico cualificado HAULOTTE Services®	Inspección periódica
5 años	Propietario (o arrendador)	Técnico cualificado HAULOTTE Services®	Inspección reforzada
10 años	Propietario (o arrendador)	Técnico cualificado HAULOTTE Services®	Inspección general

3.2 - INSPECCIÓN DIARIA

La inspección diaria incluye una inspección visual, pruebas funcionales y de seguridad, y debe realizarla el operario antes del uso de la máquina.

Esta inspección es responsabilidad del usuario.

F

- Mantenimiento

3.3 - INSPECCIÓN PERIÓDICA

La inspección periódica es una comprobación más exhaustiva de las características de funcionamiento y de seguridad de la máquina.

Debe realizarse antes de la venta / reventa de la máquina y/o al menos 1 vez al año.

Las reglamentaciones locales pueden imponer exigencias específicas acerca de la frecuencia y del contenido.

Condiciones de uso complicadas pueden conllevar inspecciones regulares.

Esta inspección es responsabilidad del propietario, y todas las inspecciones deben realizarlas una empresa o una persona competente.

Esta inspección se añade a la inspección diaria.

Esta inspección también debe realizarse tras :

- Un desmontaje y un montaje completo de las piezas importantes.
- Una reparación que afecte a los elementos esenciales del aparato.
- Cualquier accidente que conlleve demandas.

3.4 - INSPECCIÓN REFORZADA

La inspección reforzada es una comprobación más exhaustiva de los componentes de la estructura de la máquina para garantizar la plena funcionalidad de la máquina.

Esta inspección debe realizarse cada 5000 horas o cada 5 años.

Esta inspección es responsabilidad del propietario y debe realizarla un técnico HAULOTTE Services® o una empresa o una persona competente.

Esta inspección incluye :

- Inspección diaria
- Inspección periódica

NOTA: CONSULTE EL MANUAL DE MANTENIMIENTO PARA MÁS DETALLES.

3.5 - INSPECCIÓN GENERAL

La inspección general es una comprobación exhaustiva de la integridad y del buen funcionamiento de la máquina tras de un tiempo de funcionamiento de 10 años.

Esta inspección debe realizarse cada 10 años y repetirse después cada 5 años.

Condiciones de uso complicadas pueden conllevar inspecciones regulares.

Esta inspección es responsabilidad del propietario y un técnico HAULOTTE Services® debe realizarla.

Esta inspección incluye :

- Inspección diaria
- Inspección periódica
- Inspección reforzada

NOTA: CONSULTE EL MANUAL DE MANTENIMIENTO PARA MÁS DETALLES.

F - Mantenimiento

4 - Reparaciones y ajustes

Un técnico HAULOTTE Services® debe efectuar las reparaciones importantes, intervenciones y ajustes de los sistemas de seguridad o de los componentes. Use únicamente piezas y componentes originales.

NOTA: LOS TÉCNICOS HAULOTTE SERVICES® ESTÁN ESPECÍFICAMENTE FORMADOS PARA REALIZAR REPARACIONES, INTERVENCIONES Y AJUSTES IMPORTANTES EN LOS SISTEMAS DE SEGURIDAD O LAS PIEZAS DE LAS MÁQUINAS HAULOTTE®. LOS TÉCNICOS APORTAN LAS PIEZAS DE RECAMBIO ORIGINALES HAULOTTE® ASÍ COMO LAS HERRAMIENTAS NECESARIAS Y ENTREGAN INFORMES DOCUMENTADOS Y DETALLADOS DE TODAS LAS TAREAS.

HAULOTTE Services® no se responsabilizará de los daños provocados por reparaciones o mantenimientos con una calidad inferior, realizados por una persona no autorizada.

HAULOTTE® le recuerda que ninguna modificación debe realizarse sin la autorización por escrito de HAULOTTE®.

Cualquier reparación o modificación no autorizada anula la garantía HAULOTTE®.

Cuando se publica un "Boletín de mantenimiento o de seguridad", es esencial tomar inmediatamente las medidas necesarias con la máxima atención para garantizar una mayor fiabilidad y seguridad de los productos HAULOTTE®. Una vez entregado el formulario, compruebe que éste se rellena correctamente y se presenta a HAULOTTE®.

NOTA: AL ELIMINAR O DESECHAR ESTA MÁQUINA, CONVIENE PREVER MÉTODOS DE RECICLAJE ADECUADOS. LOS OBJETOS QUE REQUIEREN UNA ELIMINACIÓN ESPECÍFICA ESTÁN IDENTIFICADOS CON LAS INSTRUCCIONES EN EL MANUAL DE MANTENIMIENTO.

F - Mantenimiento



Notes

G - Información diversa

1 - Nivel de garantía

1.1 - SERVICIO POST-VENTA

Nuestro SPV HAULOTTE Services® está a su entera disposición durante el período de garantía y después de éste, para atender sus necesidades :

- Póngase en contacto con nuestro Servicio Post-Venta, indicando el tipo exacto de máquina y su número de serie.
- Para cualquier pedido de consumibles o de piezas de recambio, utilice el presente manual y el catálogo HAULOTTE® Essential para recibir piezas originales HAULOTTE®, única garantía de intercambiabilidad y de funcionamiento perfecto de la máquina.
- En caso de funcionamiento incorrecto o de incidente menor en el que se vea implicada una máquina HAULOTTE®, incluso cuando no se haya producido ningún daño material y/o corporal, póngase inmediatamente en contacto con HAULOTTE Services® que actuará lo antes posible.

1.2 - GARANTÍA DEL FABRICANTE

1.2.1 - Cobertura de la garantía

En cuanto reciba la máquina, el propietario o el arrendador debe comprobar el estado de la máquina y completar la ficha de recepción de la máquina que se le entregará.

1.2.2 - Duración de la garantía

La presente garantía se concede para una duración de 12 meses o un límite de 1000 horas para los aparatos de elevación y manipulación y de 2000 horas para los aparatos de trabajos públicos desde la entrega, dando fe el primer plazo alcanzado.

La garantía es de 6 meses para las piezas de repuesto.

1.2.3 - Procedimiento

Para disfrutar de la presente garantía, el propietario o el arrendador deberá notificar el fallo observado, por escrito y en el plazo más breve posible, a la filial HAULOTTE® más próxima o la que haya entregado la máquina (la única autorizada a realizar una intervención dentro de la garantía del fabricante).

La filial es a la que corresponde decidir si debe repararse o debe sustituirse la pieza realmente defectuosa.

El propietario o el arrendador presentará el carné de mantenimiento, entregado con la máquina, debidamente rellenado, que justificará la realización de las operaciones de mantenimiento recomendadas por el fabricante.

El propietario o el arrendador debe garantizar que el fallo cubierto por la garantía HAULOTTE® se indica en la mayor brevedad posible al servicio HAULOTTE® y que este mismo servicio ha reconocido el fallo o el propietario o el arrendador debe señalarlo por escrito.

Las intervenciones dentro de la garantía HAULOTTE® las realizará preferentemente la filial que haya entregado la máquina.

G

- Información diversa

1.2.4 - Condiciones de la garantía

HAULOTTE® garantiza sus productos contra los defectos, fallos o vicios de fabricación, cuando el fallo o vicio haya sido notificado a HAULOTTE® por parte del propietario o del arrendador.

La garantía no incluye ni las consecuencias de un uso normal, ni los fallos, averías o daños resultantes de un mantenimiento incorrecto o de un uso anómalo, y especialmente de una sobrecarga o de un golpe desde el exterior, de un montaje defectuoso o de una modificación de las características de los productos comercializados por HAULOTTE® y efectuados por el propietario o el arrendador.

En caso de operación o de uso contrario a las instrucciones o recomendaciones expuestas en el presente carné de mantenimiento, no será admisible la demanda de garantía.

Durante todas las intervenciones, la duración de uso de la máquina debe indicarse sistemáticamente mediante el informe del contador horario, que debe conservarse en buen estado de funcionamiento para garantizar la duración de uso y la justificación del mantenimiento en el momento recomendado.

La obligación de garantía para la duración indicada anteriormente desaparece inmediatamente y con pleno derecho en los casos en los que el fallo encontrado se debe a las siguientes razones :

- en caso de uso de piezas de repuesto que no son de HAULOTTE®.
- en caso de que se usen elementos o productos distintos a los recomendados por el fabricante.
- en caso de eliminación o alteración del nombre, número de serie o marcas de identificación de la marca HAULOTTE®.
- en caso de retraso sin razón para indicar un problema de fabricación.
- en caso de insistencia en usar la máquina sabiendo que existen problemas.
- en caso de daños debidos a una modificación de la máquina fuera de las especificaciones de HAULOTTE®.
- en caso de usar lubricantes, aceites hidráulicos, carburantes que no se correspondan con las recomendaciones de HAULOTTE®.
- en caso de reparación incorrecta, de uso incorrecto por parte del cliente, de accidente causado por una tercera parte.
- En caso de accidente provocado por un tercero.

A falta de acuerdo particular, cualquier petición de garantía posterior al período de garantía anteriormente fijado, será considerado inadmisibile.

G - Información diversa

La presente garantía no cubre los daños que podrían resultar, directa o indirectamente, de los vicios o defectos cubiertos por ésta :

- Consumibles : Cualquier objeto u órgano sustituido en el contexto de uso normal de la máquina no podrá ser objeto de una demanda de aplicación de la garantía (tubos flexibles, aceites, filtros, etc.).
- Ajustes : Cualquier ajuste, del tipo que sea, puede ser necesario en cualquier momento. Por ello, los ajustes forman parte de las condiciones normales de uso de la máquina y no quedarán cubiertos por la garantía.
- Contaminación de los circuitos del combustible e hidráulico : Deben tomarse todas las precauciones para garantizar que el carburante y el líquido hidráulico estén limpios. HAULOTTE® no aceptará ninguna demanda de garantía relacionada con una limpieza del circuito de combustible, filtro, bomba de inyección o cualquier otro equipo en contacto directo con los carburantes o líquidos lubricantes.
- Piezas de desgaste (patines, anillos, neumáticos, conexiones, etc.) : Por definición, estas piezas están sujetas a un deterioro por el uso. Por ello, las piezas de desgaste no pueden incluirse en la garantía.

A

B

C

D

E

F

G

H

I

G - Información diversa

2 - Información de contacto de las filiales

	<p>HAULOTTE FRANCE PARC DES LUMIERES 601 RUE NICEPHORE NIEPCE 69800 SAINT-PIERRE TECHNICAL Department: +33 (0)820 200 089 SPARE PARTS : +33 (0)820 205 344 FAX : +33 (0)4 72 88 01 43 E-mail : haulottefrance@haulotte.com www.haulotte.fr</p>		<p>HAULOTTE ITALIA VIA LOMBARDIS 15 20098 SAN GIULIANO MILANESE (MI) TEL: +39 02 98 97 01 FAX: +39 02 9897 01 25 E-mail : haulotteitalia@haulotte.com www.haulotte.it</p>		<p>HAULOTTE INDIA Unit No. 1205, 12th floor, Bhumiraj Costarica, Plot No. 1&2, Sector 18, Palm Beach Road, Sanpada, Navi Mumbai- 400 705 Maharashtra, INDIA Tel. : +91 22 66739531 to 35 E-mail : sray@haulotte.com www.haulotte.in</p>
	<p>HAULOTTE HUBARBEITSBÜHNEN GmbH AN DER MÖHLINHALLE 1 D-79189 BAD KROZINGEN-HAUSEN TEL : +49 (0) 7633 806 92-0 FAX : +49 (0) 7633 806 92-18 E-mail : haulotte@de.haulotte.com www.haulotte.de</p>		<p>HAULOTTE VOSTOK 35, SVOBODY STREET Bldg. 19 125362 MOSCOW RUSSIA TEL/FAX : +7 495 221 53 02 / 03 E-mail : info@haulottevostok.ru www.haulotte-international.com</p>		<p>HAULOTTE DO BRASIL AV. Tucunaré, 790 CEP: 06460-020 – TAMBORÉ BARUERI – SAO PAULO – BRASIL TEL : +55 11 4196 4300 FAX : +55 11 4196 4316 E-mail : haulotte@haulotte.com.br www.haulotte.com.br</p>
	<p>HAULOTTE IBERICA C/ARGENTINA Nº 13 - P.I. LA GARENA 28806 ALCALA DE HENARES MADRID TEL : +34 902 886 455 TEL SAT : +34 902 886 444 FAX : +34 911 341 844 E-mail : iberica@haulotte.com www.haulotte.es</p>		<p>HAULOTTE POLSKA Sp. Z.o.o. UL. GRANICZNA 22 05-090 RASZYN - JANKI TEL : +48 22 720 08 80 FAX : +48 22 720 35 06 E-mail : haulottepolska@haulotte.com www.haulotte.pl</p>		<p>HAULOTTE MÉXICO, Sa de Cv Calle 9 Este, Lote 18, Civac, Jiutepec, Morelos CP 62500 Cuernavaca México TEL : +52 77 7321 7923 FAX : +52 77 7516 8234 E-mail : haulotte.mexico@haulotte.com www.haulotte-international.com</p>
	<p>HAULOTTE PORTUGAL ESTRADA NACIONAL NUM. 10 KM. 140 - LETRA K 2695 - 066 BOBADELA LRS TEL : + 351 21 995 98 10 FAX : + 351 21 995 98 19 E-mail : haulotteportugal@haulotte.com www.haulotte.es</p>		<p>HAULOTTE SINGAPORE Pte Ltd. No.26 CHANGI NORTH WAY, SINGAPORE 498812 Parts and service Hotline: +65 6546 6150 FAX : +65 6536 3969 E-mail : haulotteasia@haulotte.com www.haulotte.sg</p>		<p>HAULOTTE MIDDLE EAST FZE PO BOX 293881 Dubai Airport Free Zone DUBAI United Arab Emirates TEL : +971 (0)4 299 77 35 FAX : +971 (0) 4 299 60 28 E-mail : haulottemiddle-east@haulotte.com www.haulotte-international.com</p>
	<p>HAULOTTE SCANDINAVIA AB Taljegårdsgatan 12 431 53 Mölndal SWEDEN TEL : +46 31 744 32 90 FAX : +46 31 744 32 99 E-mail : info@se.haulotte.com spares@se.haulotte.com www.haulotte.se</p>		<p>HAULOTTE TRADING (SHANGHAI) Co. Ltd. #7 WORKSHOP No 191 HUA JIN ROAD MIN HANG DISTRICT SHANGHAI 201108 CHINA TEL : +86 21 6442 6610 FAX : +86 21 6442 6619 E-mail : haulotteshanghai@haulotte.com www.haulotte.cn</p>		<p>HAULOTTE ARGENTINA Ruta Panamericana Km. 34,300 (Ramal A Escobar) 1615 Gran Bourg (Provincia de Buenos Aires) Argentina TEL.: +54 33 27 445991 FAX. +54 33 27 452191 E-mail : haulotteargentina@haulotte.com www.haulotte-international.com</p>
	<p>HAULOTTE UK Ltd STAFFORD PARK 6 TELFORD - SHROPSHIRE TF3 3AT TEL : +44 (0)1952 292753 FAX : + 44 (0)1952 292758 E-mail : salesuk@haulotte.com www.haulotte.co.uk</p>		<p>HAULOTTE GROUP / BILJAX 125 TAYLOR PARKWAY ARCHBOLD, OH 43502 - USA TEL : +1 419 445 8915 FAX : +1 419 445 0367 Toll free : +1 800 537 0540 E-mail : sales@us.haulotte.com www.haulotte-usa.com</p>		<p>HAULOTTE GROUP 1301 E PATRICK STREET FREDERICK, MD 21701 - USA TEL : +1 301 663 0852 FAX : +1 301 663 0572 Toll free : +1 800 537 0540 E-mail : sales@us.haulotte.com www.haulotte-usa.com</p>
	<p>HAULOTTE NETHERLANDS BV Koopvaardijweg 26 4906 CV OOSTERHOUT - Nederland TEL : +31 (0) 162 670 707 FAX : +31 (0) 162 670 710 E-mail info@haulotte.nl</p>		<p>HAULOTTE AUSTRALIA PTY Ltd 46 GREENS ROAD DANDENONG - VIC - 3175 TEL : 1 300 207 683 FAX : +61 (0)3 9792 1011 E-mail : sales@haulotte.com.au</p>		<p>HAULOTTE CHILE El Arroyo 840 Lampa (9380000) Santiago (RM) TEL : + 562 2 3727630 E-mail : haulotte-chile@haulotte.com www.haulotte-chile.com</p>

G - Información diversa

Para las máquinas eléctricas (alimentación con batería)

CALIFORNIA

PROPOSITION 65 BATTERY WARNING

Battery posts, terminals and related accessories contain lead and lead compounds, chemicals known to the State of California to cause cancer and reproductive harm. Batteries also contain other chemicals known to the State of California to cause cancer.

WASH HANDS AFTER HANDLING.

A

B

C

D

E

F

G

H

I

G - Información diversa



Notes
